



Wirbel-Fein-Filter WFF 150

Sauberes Wasser für Haus, Gewerbe und Industrie

- Entwässerungs-sicher nach DIN für Rohre bis DN 150
- Für best mögliche feine Filterung von Regenwasser
- Richtung der Zu- und Abläufe frei drehbar
- Wartungsarm, da selbstreinigend



**made
in
Germany**

Die einzigartigen Wirbel-Fein-Filter (WFF) von WISY liefern optimal gereinigtes Regenwasser. Die feine Filterung sorgt für Langlebigkeit und Funktionssicherheit der Anlagenbauteile wie Pumpen und Ventile.

Das vom Dach kommende Regenwasser wird in einem horizontal verlaufenden Rohr dem WFF seitlich zugeführt und strömt dann breitflächig über das zylinderförmige Filtergewebe. Dort wird, unter Ausnutzung der Adhäsionskraft, das Wasser durch ein senkrecht sitzendes Feinfiltergewebe hindurch gezogen und über den Auslaufstutzen dem Speicherbehälter zugeführt. Dieses Prinzip führt zu einer Ausbeute von über 90% des zugeführten Wassers, während das Restwasser zum Schmutztransport automatisch in den Kanal gespült wird.

Zum WFF 150 wird optional ein passendes Verlängerungsrohr für die Revisionsöffnung mitgeliefert.

Regenwasserfilter zum Einbau in horizontale Rohre im Erdreich oder zur Freiaufstellung. Wahlweise mit 50 cm Verlängerungsrohr zum Anpassen der Revisionsöffnung an die Erdgleiche. Regenwasserzulauf frei drehbar. *Nach ATV geprüft: Befahrbar für Fahrzeuge bis 30 t.* Gehäuse aus Polypropylen. Filtereinsatz aus Edelstahl, wartungsarm.

Wir empfehlen den Filtereinsatz halbjährlich zu kontrollieren und bei Bedarf zu reinigen. Die Reinigung in einer Geschirrspülmaschine ist ganz leicht zu machen und sehr effektiv. Maschenweite des Filtergewebes 0,28 mm (Standard-Ausführung) oder 0,44 mm. Entwässerungssicher gemäß DIN EN 12056 / EN 752, erfüllt DIN 1989.

Entwässerungsleistung

Der WFF 150 kann das gesamte Wasser aufnehmen, das von dem ankommenden Kanalrohr zugeführt wird. Wie in allen WISY-Filtern bleibt der offene Querschnitt durchgehend erhalten. Es gibt keine Verengungen des Querschnitts, an denen sich das Regenwasser stauen kann. Auch nicht bei wolkenbruchartigen Regenfällen mit starkem Frachteintrag. Die sichere Entwässerung gemäß DIN EN 12056 / EN 752 ist immer gewährleistet, DIN 1989 wird erfüllt.

Anschliessbare Dachfläche

Gefälle	1%	2%	3%
Maximaler Durchfluss	12,2 l/s	18,2 l/s	22,3 l/s
geringe Regenintensität bis 100 L./s x ha	1220 m ²	1820 m ²	2230 m ²
mittlere Regenintensität bis 200 L./s x ha	630 m ²	885 m ²	1095 m ²
hohe Regenintensität bis 300 L./s x ha	420 m ²	591 m ²	729 m ²

Die anschließbare Dachfläche hängt von der lokalen Regenintensität und der Neigung der Kanalrohre ab

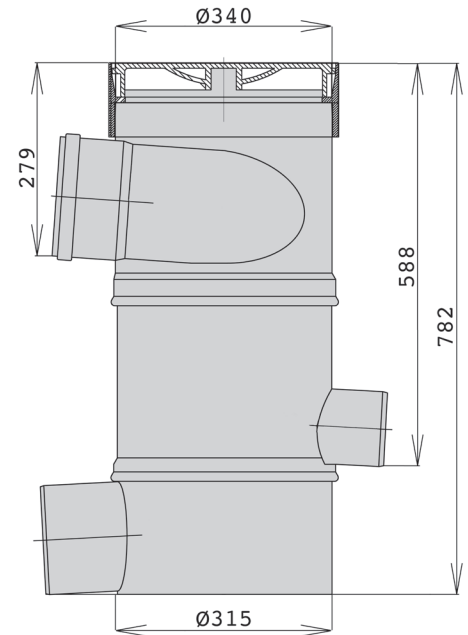
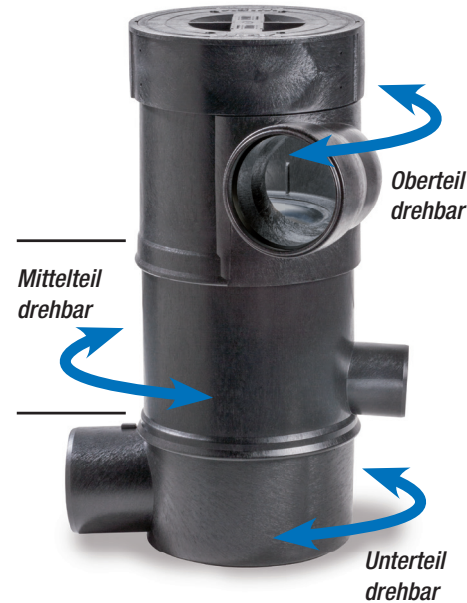
In Mitteleuropa ist die Regenintensität bei über 80% der Ereignisse unter 15 L / s x ha

Wird der vom Architekt festgelegte Rohrdurchmesser der Kanalrohre auch für den Filter verwandt, dann ist der Filter immer ausreichend dimensioniert.

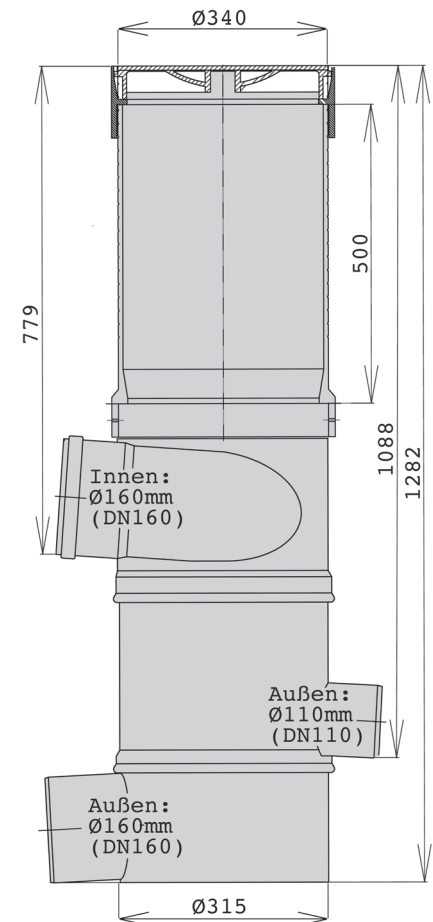
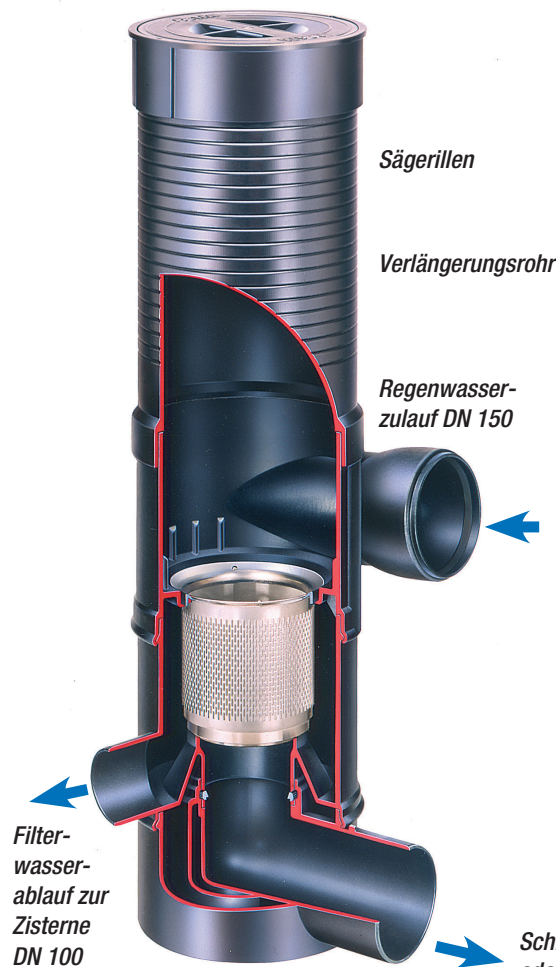
Im Jahresdurchschnitt werden 90 % des gesamten ankommenden Regenwassers gefiltert, und 10 % zum selbstständigen Fortspülen des Schmutzes verwandt.

Wir empfehlen den WFF 150 für Dachflächen bis 500 m²

WFF 150 ohne Verlängerungsrohr



WFF 150 mit Verlängerungsrohr



WISY AG
D-63699 Kefenrod, Oberdorfstraße 26
Telefon +49(0)60 54-91 21-0

Fax +49(0)60 54-91 21-29
Internet: www.wisy.de
E-Mail: info@wisy.de