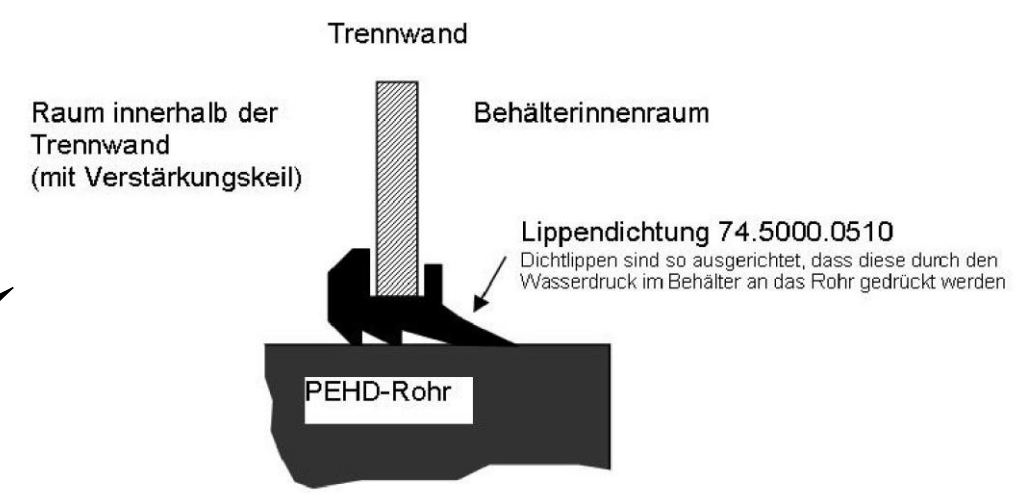
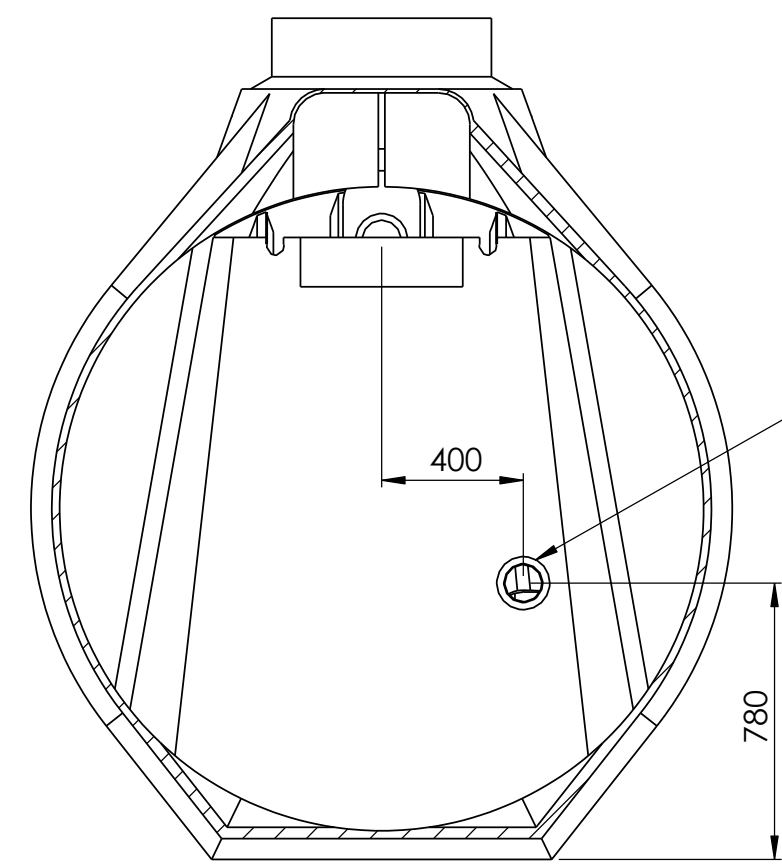
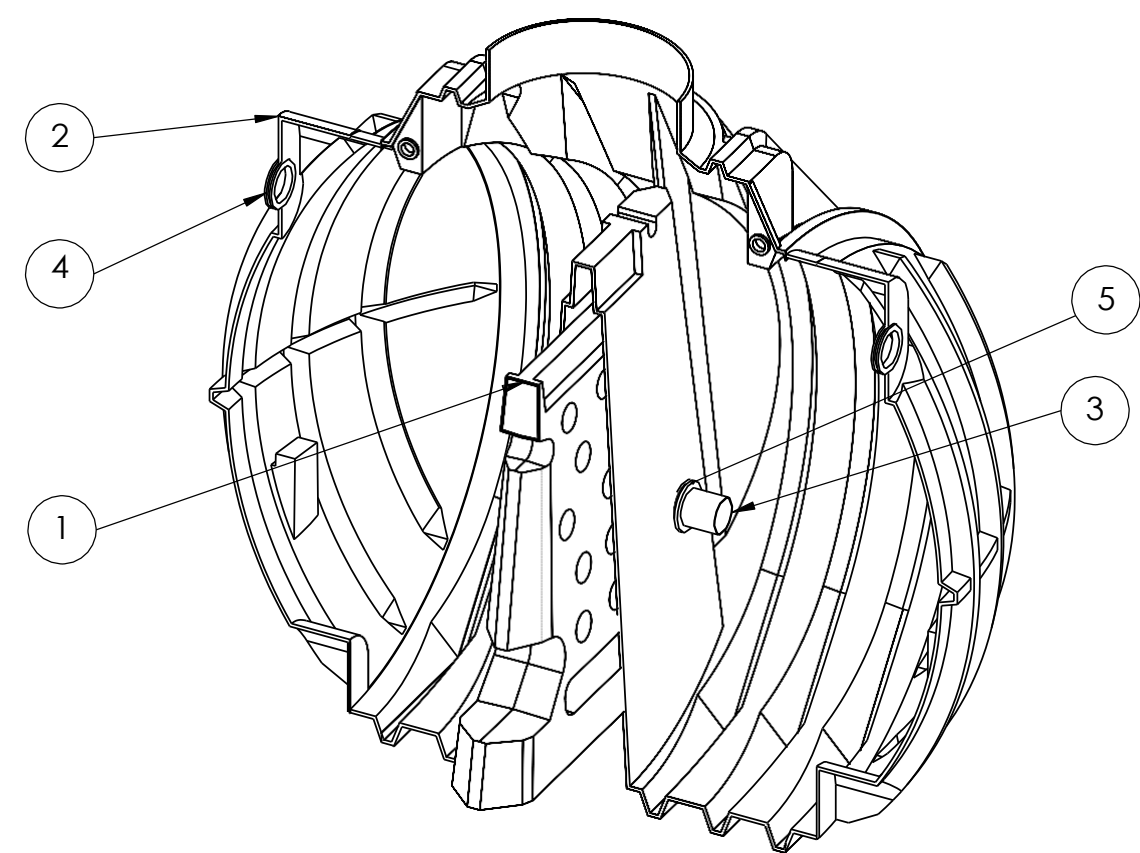
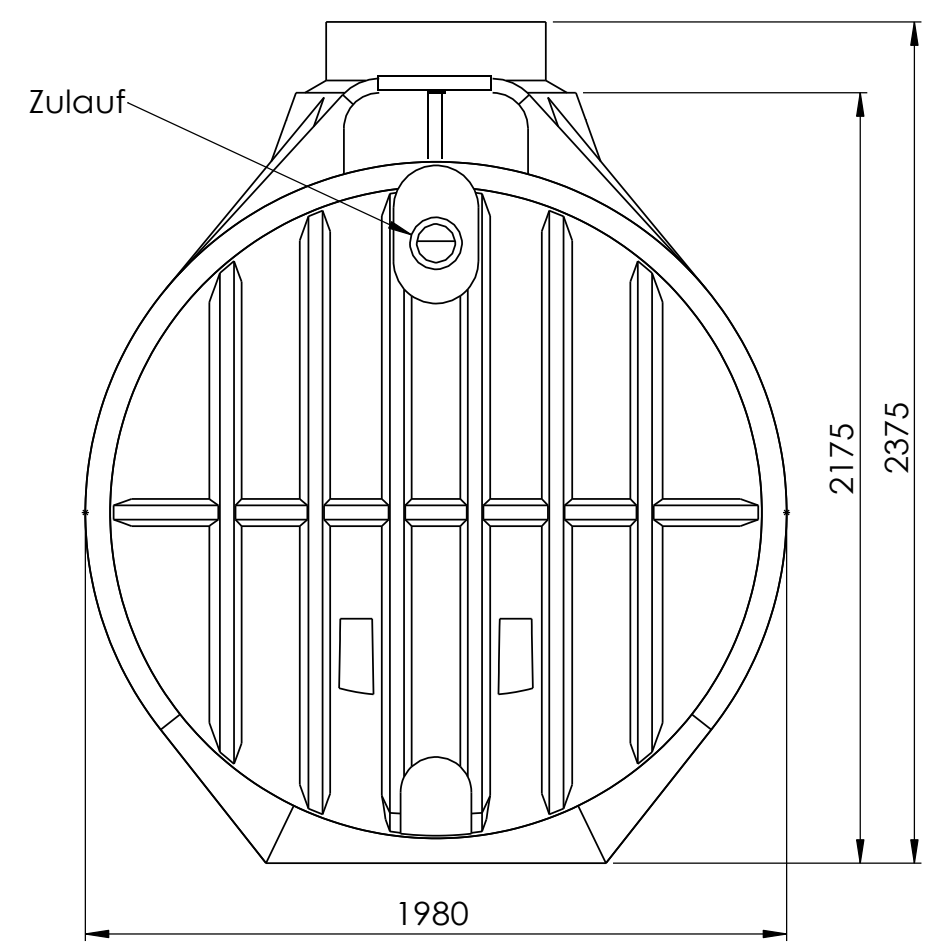
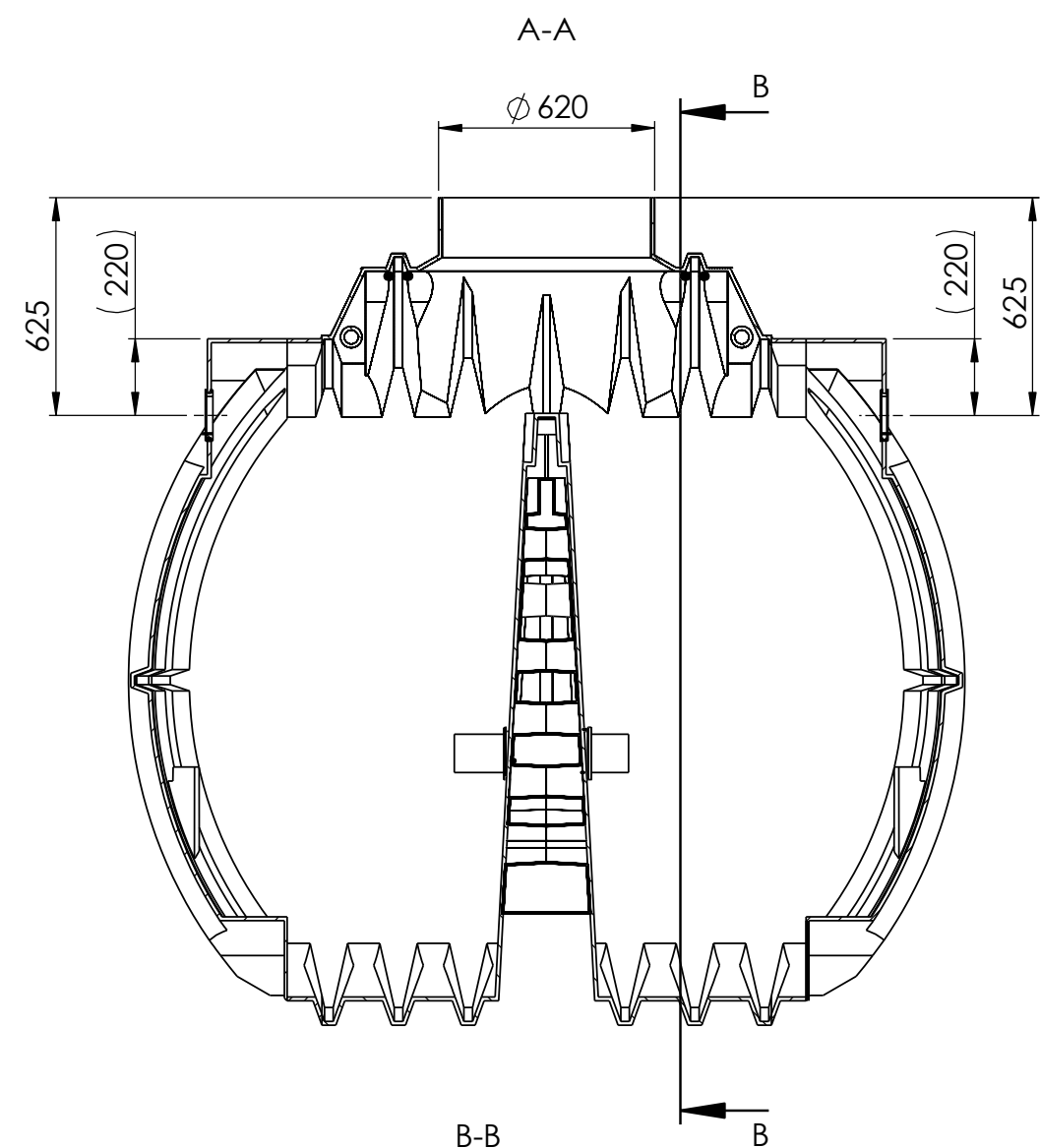
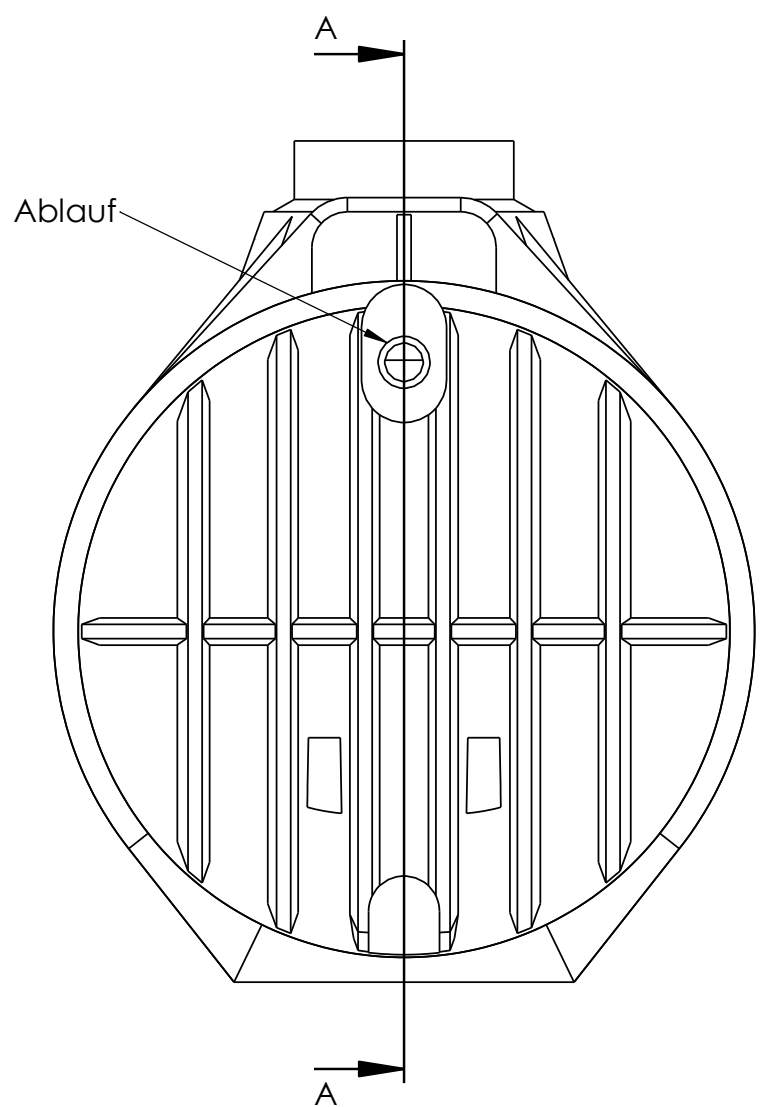


Pos	Menge	Bauteil Nr.	Benennung	Index	Material
1	1	35.0000.0940	Verstärkungskeil	002	PE schwarz
2	1	41.3549.1000	Clearo Line 4900 ltr o.A. mit Trennwand		PE
3	1	74.5000.0110	PE-Rohr DN100 l=500		PE schwarz
4	2	83.3700.0113	Lippendichtung NW100 große WS	000	EPDM
5	2	74.5000.0510	Lippendichtung NW100		EPDM



Hinweis
Durch Schrumpftoleranz des Tanks und durch die Toleranzen der Einzelteile können sich die Einbaumaße verändern!

frei für Vorserie		000	C.Hermann 19.06.2017	T.Graff 19.06.2017	Kundenzeichnung client's drawing	Index Cl./Ku
Bereich	Änderungsbeschreibung revision text	Index	Ersteller/auth. Datum/date	Prüfer/check Datum/date		
Werkstoff/material siehe Stückliste see BOM	Masse/mass in kg 312.21	Allg. Toleranzen/gen. Tolerances				
	Massstab/scale 1:20	Rotationsteile/rotomoulded parts		Metallbauteile & Maschinell bearbeitete Flächen/ metal components & machined areas		
Benennung/title Clearo-Line 4900 L 6-12EW m. TW und Durchtrittsöffnung		DIN 16742 - TG9	DIN 2768-1		f m (C) v	
Schutzvermerk nach DIN ISO 16016 beachten! Refer to protection notice DIN ISO 16016!		Format/size A2	Blatt/sheet 1/1	Sach-Nr./basic number 35.4900.1020	Kundennr./client's No.	
Keine Änderungen ohne Zustimmung der federführenden Konstruktion. / Any alterations are subject to the approval of the design department.						

Hinweis:
Nicht bemaßte Einzelheiten sind dem Datensatz zu entnehmen!
Durch Schrumpftoleranz des Tanks und die Toleranzen der Einzelteile können sich die Einbaumaße verändern!

H:\07 Technik\Produktentwicklung\Wasser\4900 L 6-12EW m. TW und Durchtrittsöffnung\AS000 Clearo-Line 4900 L 6-12EW m. TW und Durchtrittsöffnung