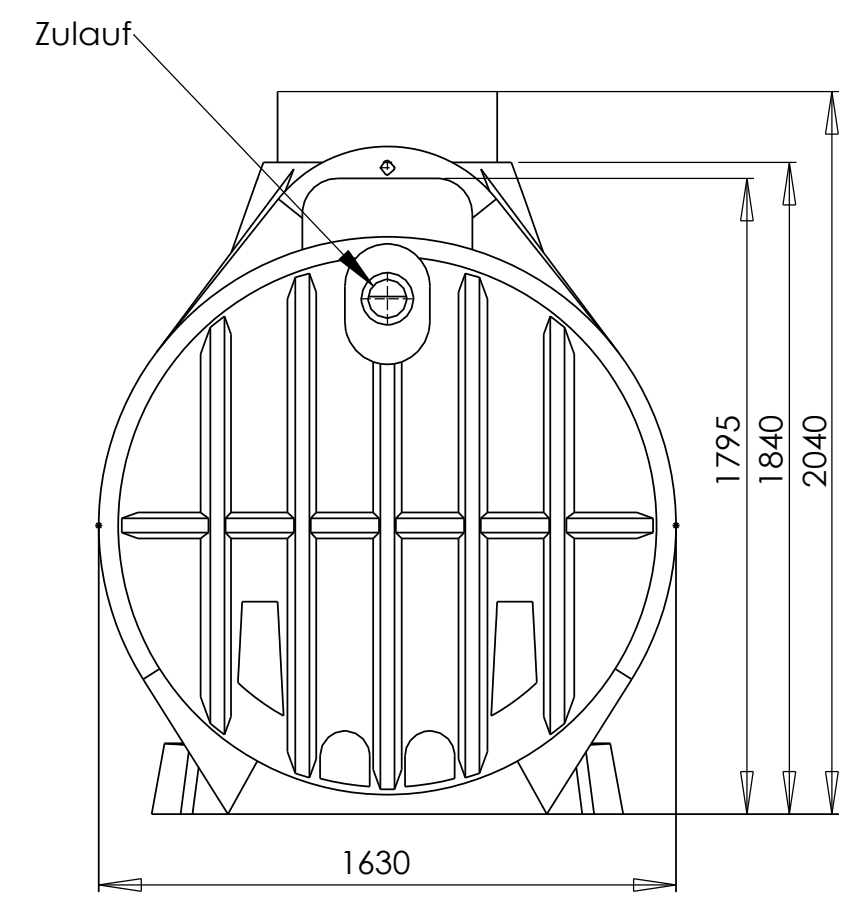
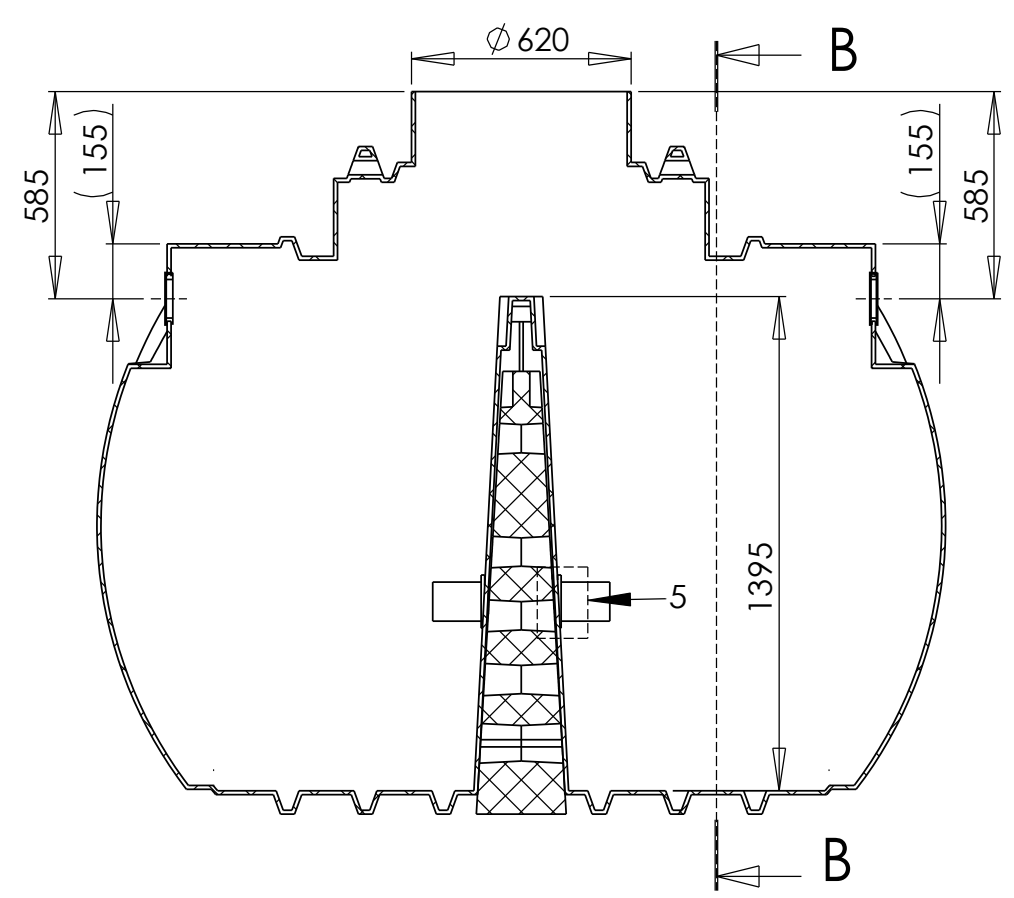
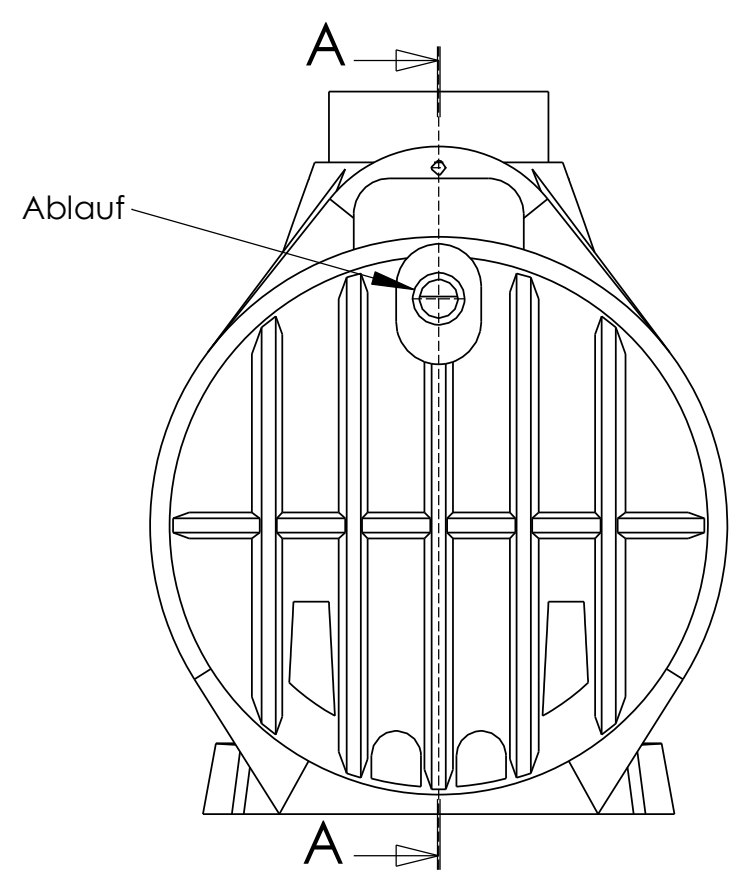


| Pos | Menge | Bauteil Nr. | Benennung | Index | Material |
|-----|-------|--------------|-----------------------------------------|-------|------------------|
| 1 | 1 | 35.3700.1000 | Clearo Line 3700 Liter o.A.m. Trennwand | 001 | siehe Stückliste |
| 2 | 1 | 74.5000.0110 | PE-Rohr DN100 l=500 | 000 | PE schwarz |
| 3 | 2 | 83.3700.0113 | Lippendichtung NW100 große WS | | EPDM |
| 4 | 2 | 74.5000.0510 | Lippendichtung NW100 | 000 | EPDM |

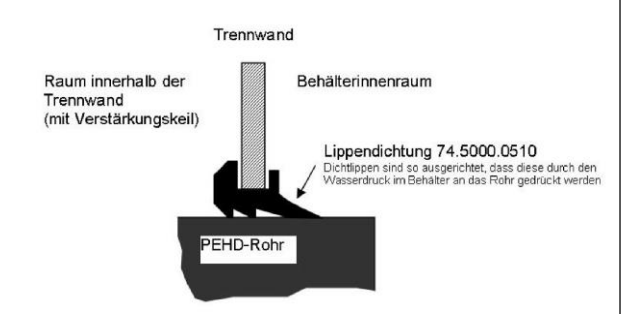
AS003

SCHNITT A-A (1 : 20)

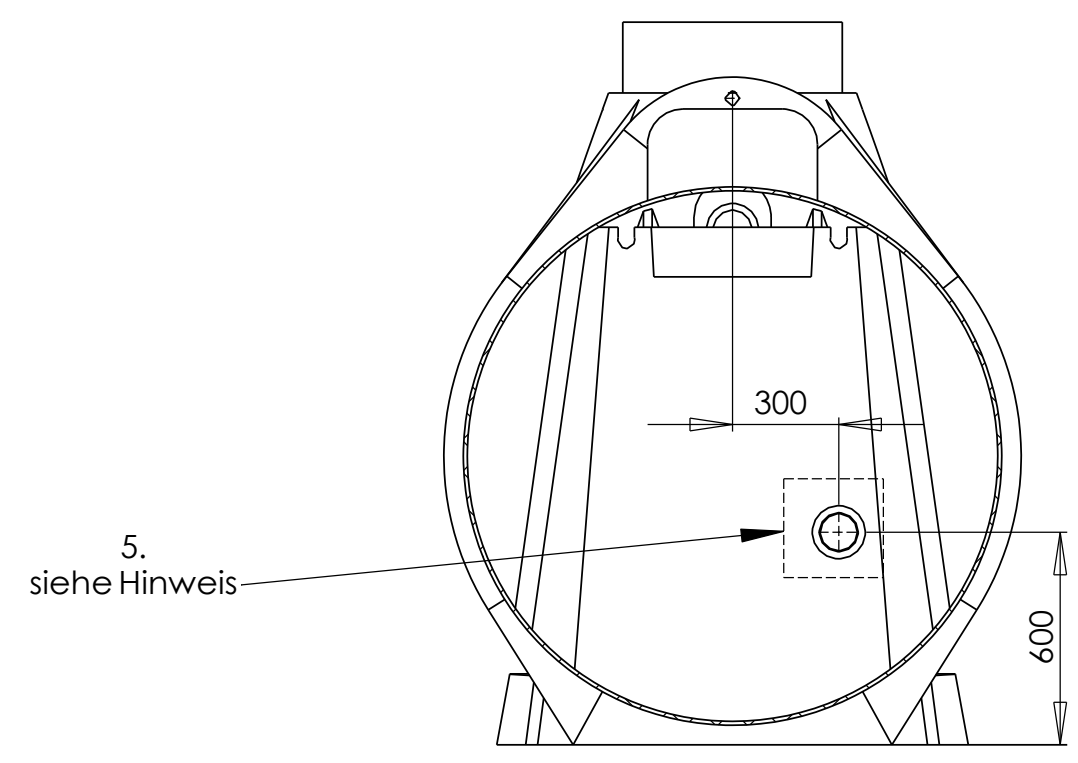
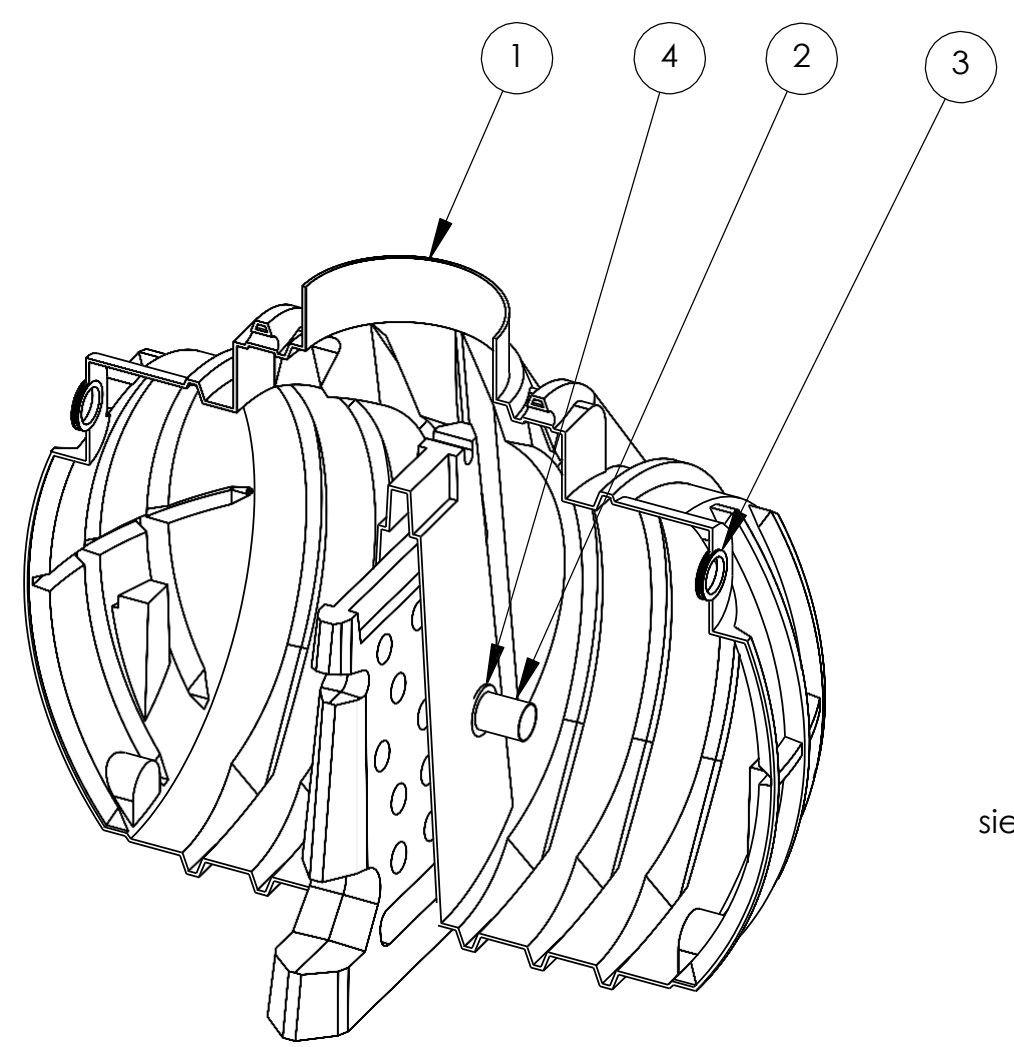


Hinweis

5. Durch Schrumpftoleranz des Tanks und durch die Toleranzen der Einzelteile können sich die Einbaumaße verändern!



SCHNITT B-B (1 : 20)



| | | | | | | |
|-------------------------------------------------------------------------------------------------------------------------------------------|--|------------------------------------------------------|-----|----------------------------------------------|----------------------------|------------------------------------|
| Lippendichtung 74.5000.0510 1x neu hinzu (jetzt 2x) Stücklisten Positionsnummern in Schnittdarstellung korrigiert | | SW2016 | 003 | | T.Graff 24.05.201 7 | B.Thiem 24.05.201 7 |
| 74.5000.0110 längenmaßerhöht=500 74.5000.0690 entfernt 74.5000.0780 entfernt 74.5000.0910 entfernt | | SW2014 | 002 | | F.Trende 18.03.14 | |
| Behälter Rev. 000 erhöht auf 001 74.5000.511 ersetzt 83.3700.0113 74.5000.510 hinzu Detaildarstellung hinzu Hinweis geändert | | SW2012 | 001 | | F.Trende 20.06.12 | J.Gramke 20.06.12 |
| frei für Vorserie | | SW2010 | 000 | | | |
| Änderungsindex/Planquadrat/Änderungsbeschreibung State or revision/grid square/Revision text | | CAD | ZGS | Auftrags-Nr. order no. | Bearb./auth. Datum/date | Pruef./check Datum/date |
| Werkstoff (Endzustand) material (final condition) | | Oberfläche/surface (mm ²) 46159165.49 | | Datum/date | | Name/name |
| Farbe/color | | - | | Bearb./auth. 22.02.10 | | F.Trende |
| Oberflächenbeschichtung | | - | | Pruef./check | | - |
| Oberfl. ang./surf. texture | | DIN EN ISO 1302 | | Norm/stand. | | - |
| Masse/mass (kg) | | 371.22 | | Freig./rel. 31.12.2098 | | - |
| Allg.Toleranzen/gen. tolerances DIN ISO 16901 160A | | Tolerierung/tolerancing DIN 7168 | | CAD Solid Works | | ZGS Auftr.-Nr./order no. 002 |
| nautilus WASSERSYSTEME | | Kover GmbH & Co KG | | Clearo Line 3700 Ltr. 6-10EW m. Trennwand | | Datum/date |
| Schutzvermerk nach DIN ISO 16016 beachten! Refer to protection notice DIN ISO 16016! | | Format/size Blatt/sheet A2 1 | | Sach-Nr./basic number 35.3700.1020 | | |
| Keine Änderungen ohne Zustimmung der federführenden Konstruktion. / Any alterations are subject to the approval of the design department. | | | | | | |