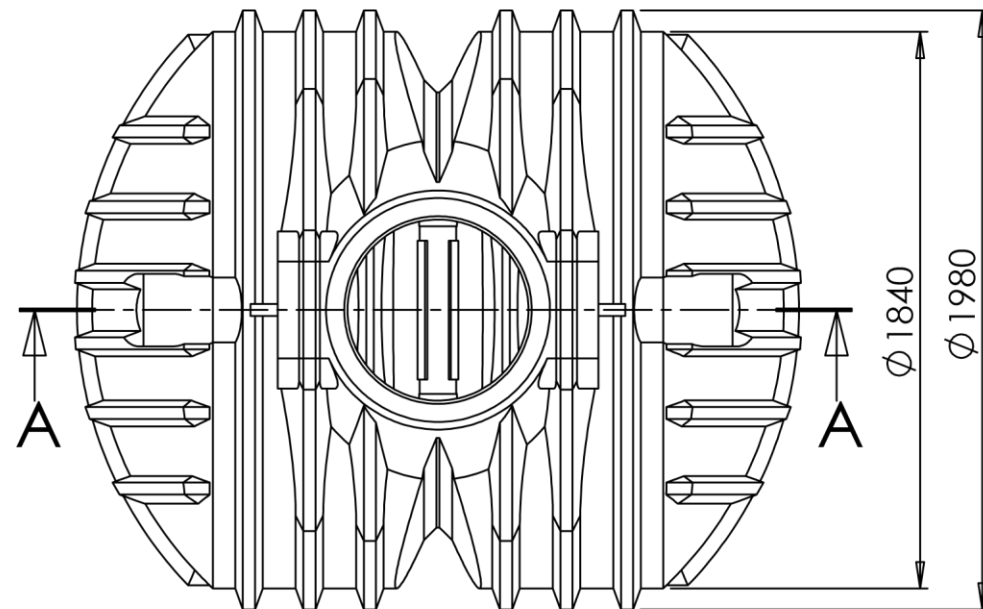
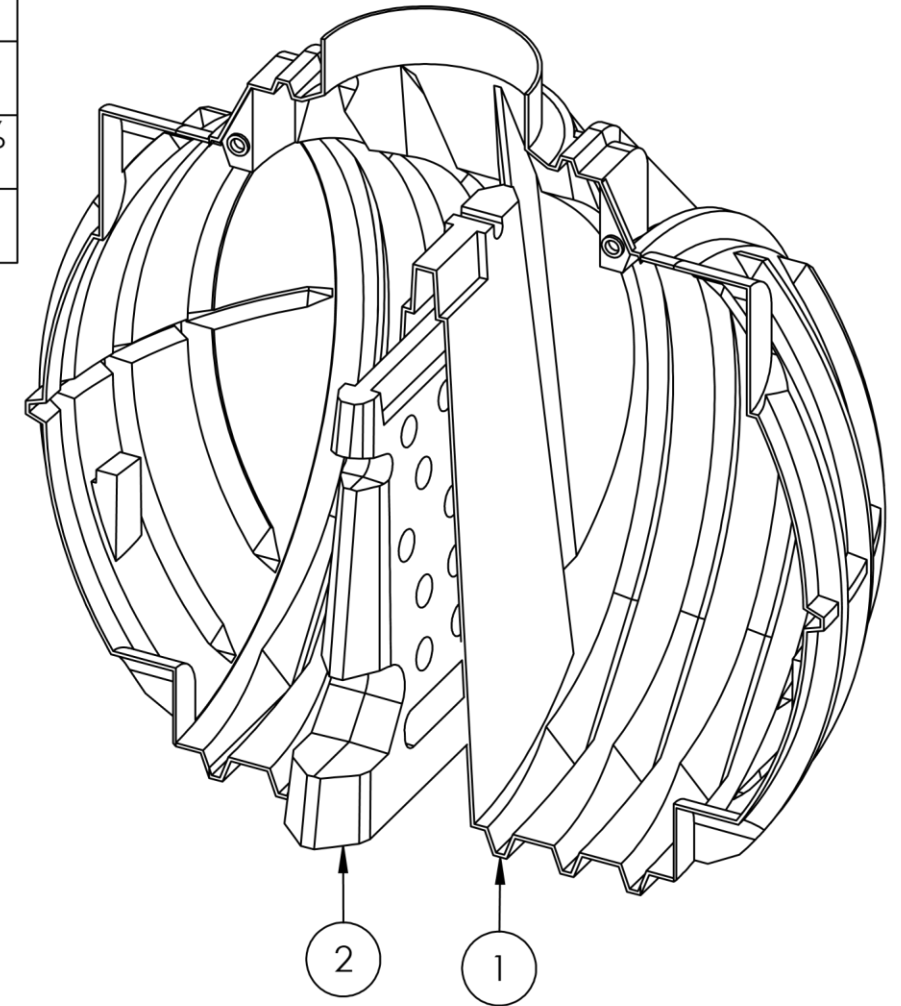
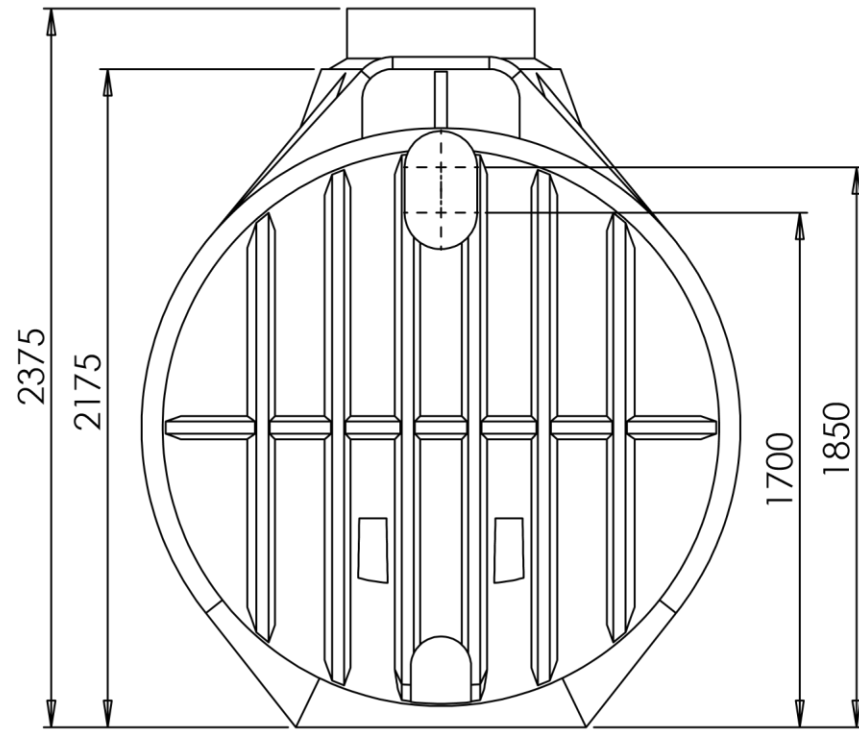
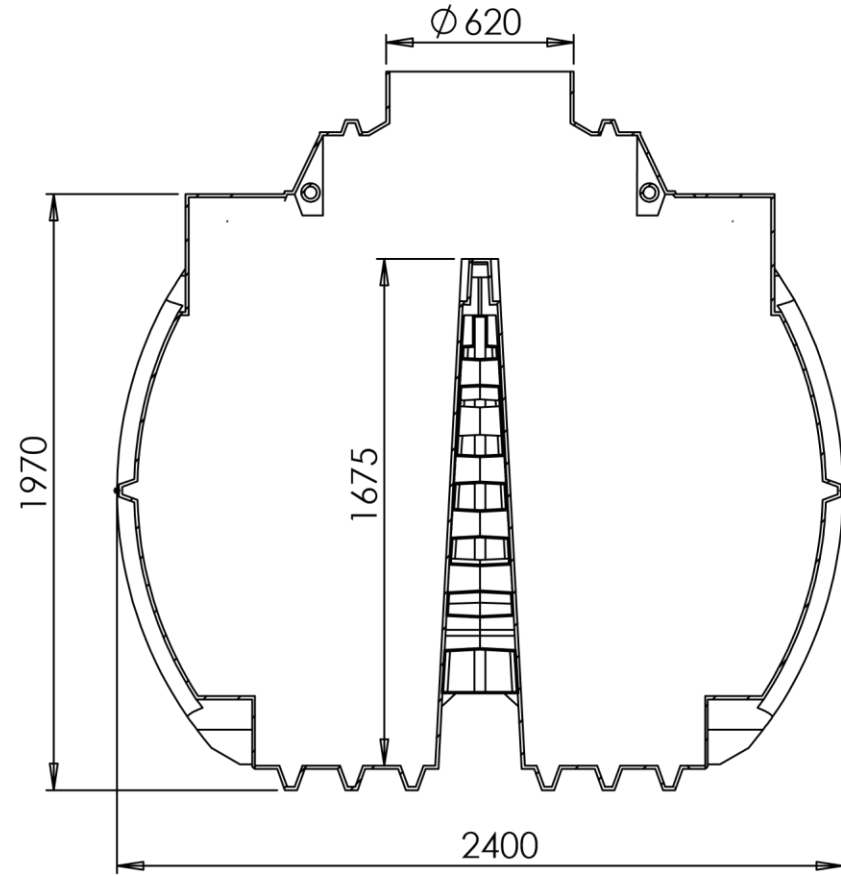


Stücklistentabelle					
Pos	MENGE	Benennung	Bauteil Nr.	Revisionsstand	Material
1	1	Clearo Line 4900 ltr o.A. mit Trennwand	41.3549.1000	001	47.7777.7777 Köver PE-LLD4.35 Black RM50U 0,3% Russ
2	1	Verstärkungskeil	35.0000.0940	000	RECYCLAT

SCHNITT A-A (1 : 25)



Beilage-Set

74.6000.0930 Hinweis-Aufkleber Spedition Verfahrensbedingte Toleranz +/- 3% sind zulässig

Werkstoffänderung	SW2012 001		F.Trende 12.06.12	J.Gramke 12.06.12	
frei für Vorserie	SW2010 000				
Änderungsindex/Planquadrat/Änderungsbeschreibung State or revision/grid square/Revision text	CAD ZGS	Auftrags-Nr. order no.	Bearb./auth. Datum/date	Pruef./check Datum/date	Norm/stand. Datum/date
Werkstoff (Endzustand) material (final condition) siehe Stückliste	Oberfläche/surface (mm ²)		Datum/date	Name/name	
	Farbe/color		Bearb./auth.	08.06.10	F. Trende
	Oberflächenschutz		Pruef./check		
	Oberfl. ang./surf. texture DIN EN ISO 1302		Norm/stand.		
Allg.Toleranzen/gen. tolerances Rotationsstelle DIN ISO 16901 160A		Allg.Toleranzen/gen.toleranzen Metallbau DIN 2768-1	CAD Solid Works	Freig./rel. ZGS 000	Auftr.-Nr./order no.

Hinweis

	Masstab/scale 1:1	Benennung/title Clearo Line 4900 Liter o.A. m. Trennwand		
		Kundenzzeichnung/customer drawing Datum/date		
Schutzwert nach DIN ISO 16016 beachten! Refer to protection notice DIN ISO 16016!	Köver GmbH & CoKG	Format/size A3	Blatt/sheet 1	Sach-Nr./basic number 35.4900.1000

Keine Änderungen ohne Zustimmung der federführenden Konstruktion. / Any alterations are subject to the approval of the design department.