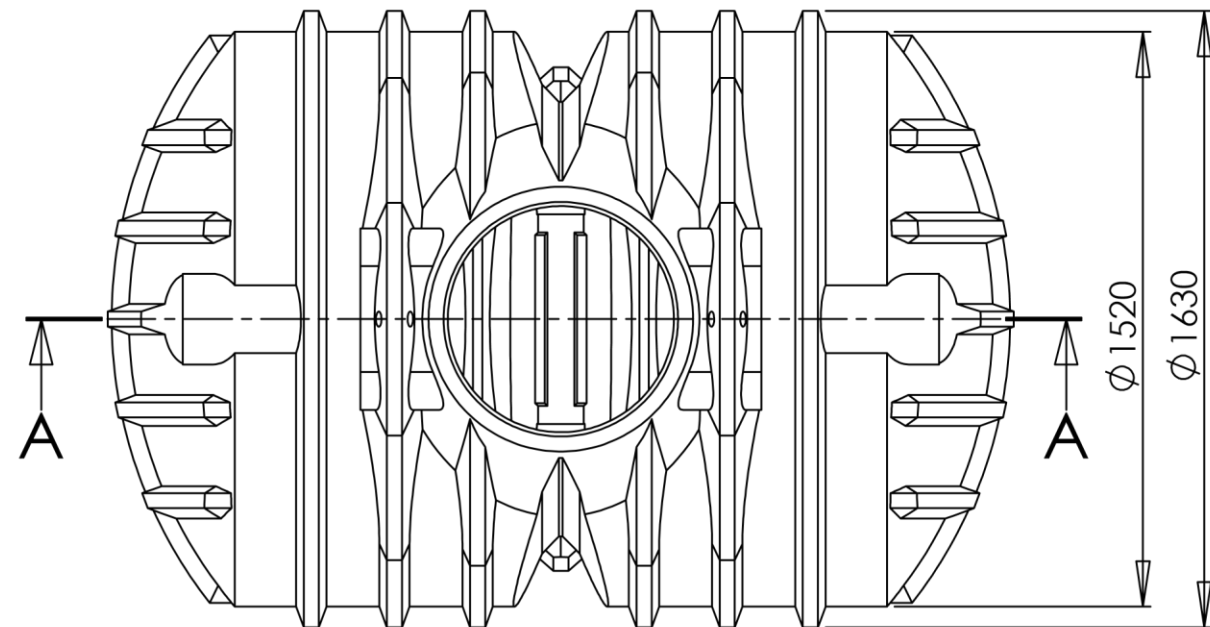
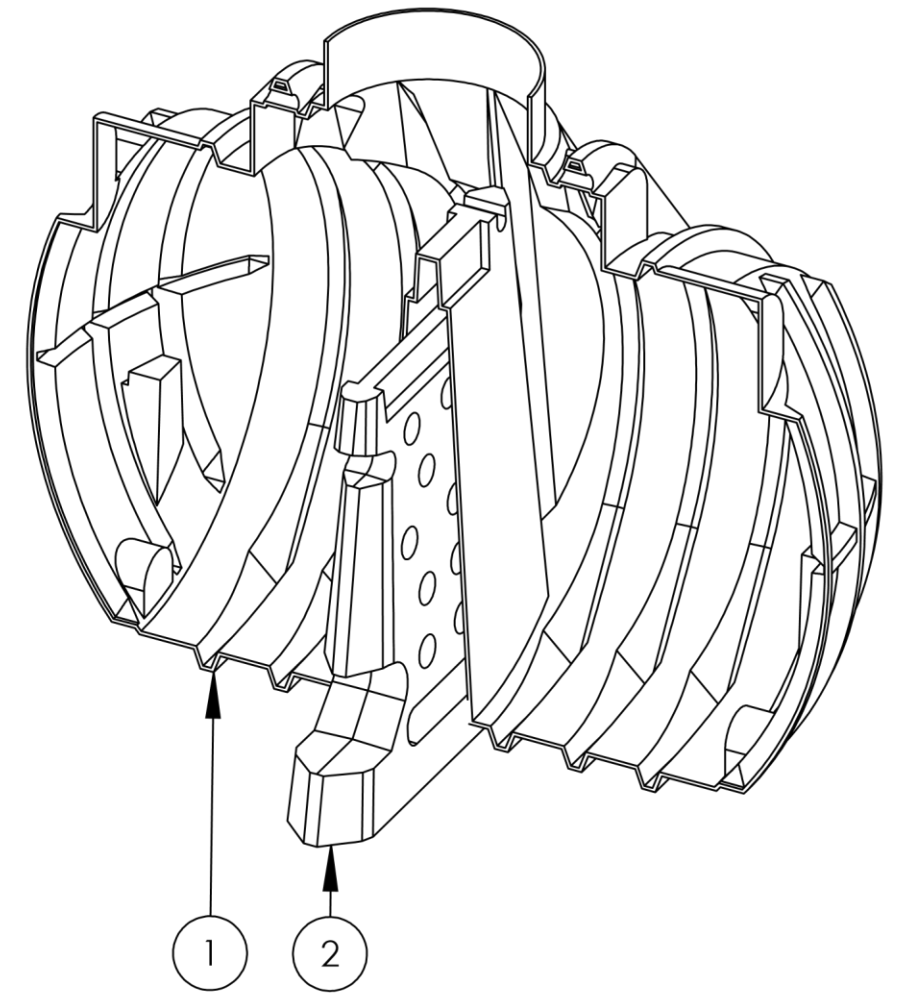
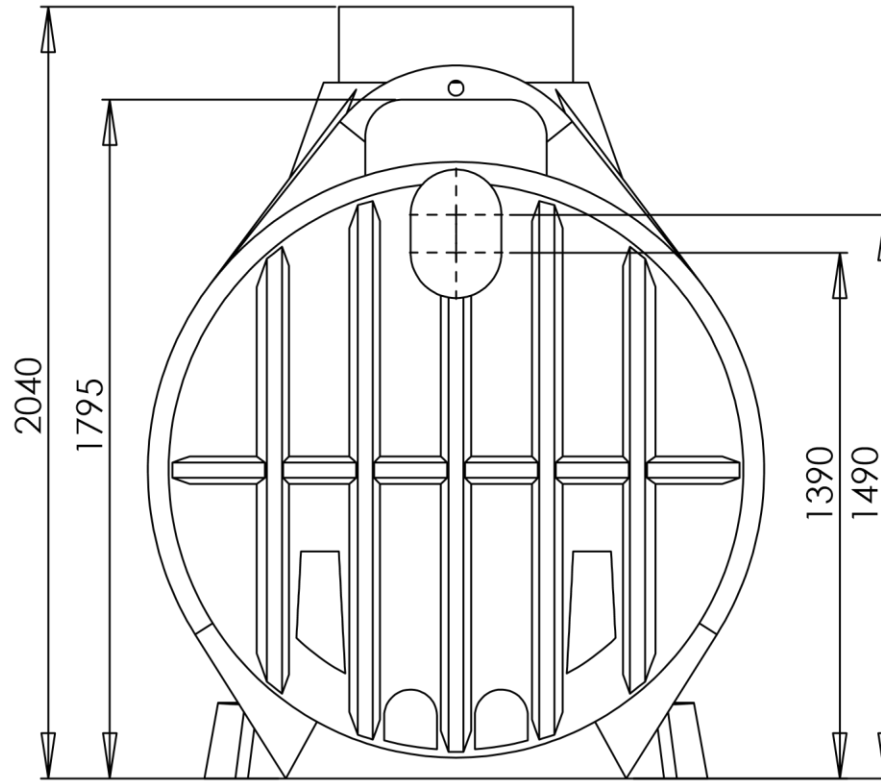
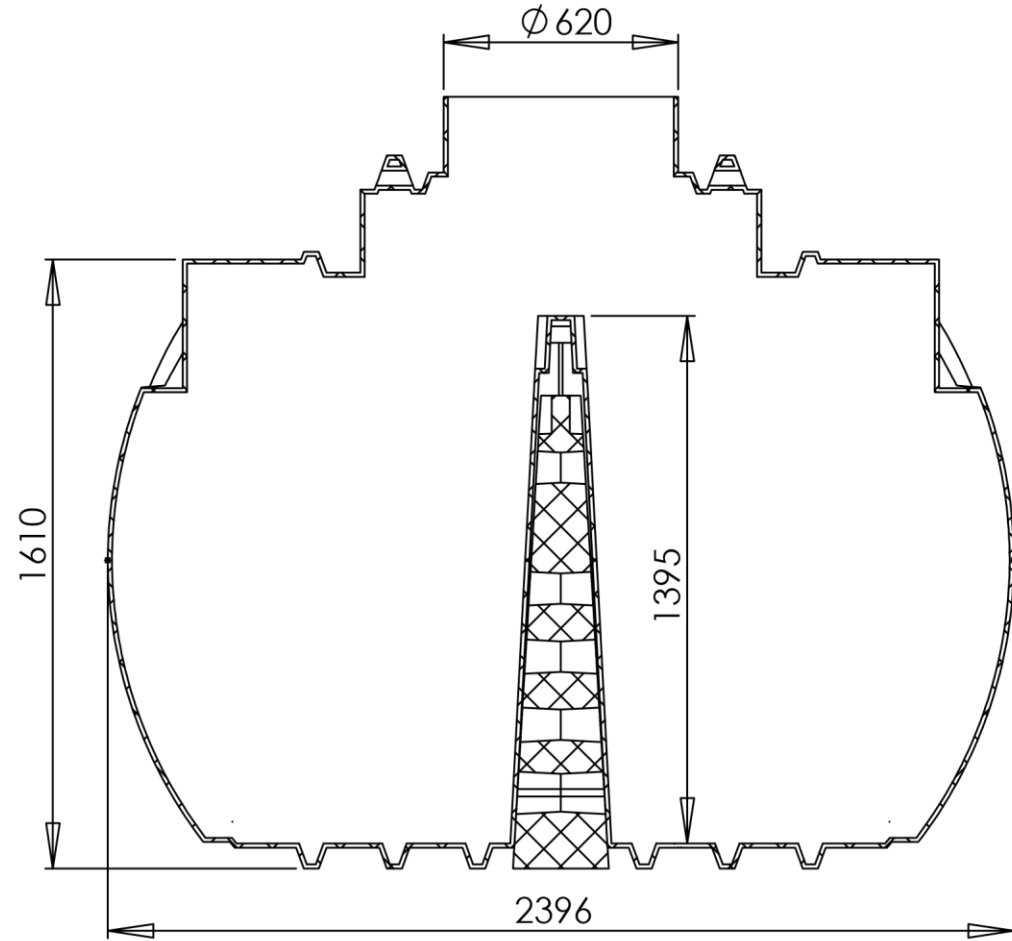


Pos	Menge	Bauteil Nr.	Benennung	Index	Material
1	1	41.3537.1000	Clearo Line 3700 Liter o.A.	000	PE
2	1	35.0000.0940	Verstärkungskeil	001	PE

### SCHNITT A-A



### Beilage-Set

74.6000.0930 Hinweis-Aufkleber Spedition

### Hinweis

Verfahrensbedingte Toleranz +/- 3% sind zulässig

Werkstoffänderung	SW2012	001		F.Trende 12.06.12	J.Gramke 12.06.12	
frei für Vorserie	SW2008	000	-	-	-	-
Änderungsindex/Planquadrat/Änderungsbeschreibung State or revision/grid square/Revision text	CAD	ZGS	Auftrags-Nr. order no.	Bearb./auth. Datum/date	Pruef./check Datum/date	Norm/stand. Datum/date
Werkstoff (Endzustand) material (final condition)	Oberfläche/surface (mm <sup>2</sup> )		45718436.47	Datum/date	Name/name	
Farbe/color	-		Bearb./auth.	12.11.08	F.Trende	
Oberflächenschutz	-		Pruef./check	-	-	
Oberfl. ang./surf. texture	DIN EN ISO 1302		Norm/stand.	-	-	
Masse/mass (kg)	370.69		Freig./rel.	-	-	
Allg.Toleranzen/gen. tolerances Rotationsstelle DIN ISO 16901 160A	Allg.Toleranzen/gen.tolerances Metallbau DIN 2768-1	CAD	Solid Works	ZGS	001	Auftr.-Nr./order no. -
Masstab/scale 1:20	Benennung/title Clearo Line 3700 Liter o.A.m. Trennwand					
Köver GmbH & CoKG Schutzvermerk nach DIN ISO 16016 beachten! Refer to protection notice DIN ISO 16016!	Kundenzeichnung/customer drawing			Datum/date		
Format/size	Blatt/sheet	Sach-Nr./basic number				
A3	1	<b>35.3700.1000</b>				

Keine Änderungen ohne Zustimmung der federführenden Konstruktion. / Any alterations are subject to the approval of the design department.