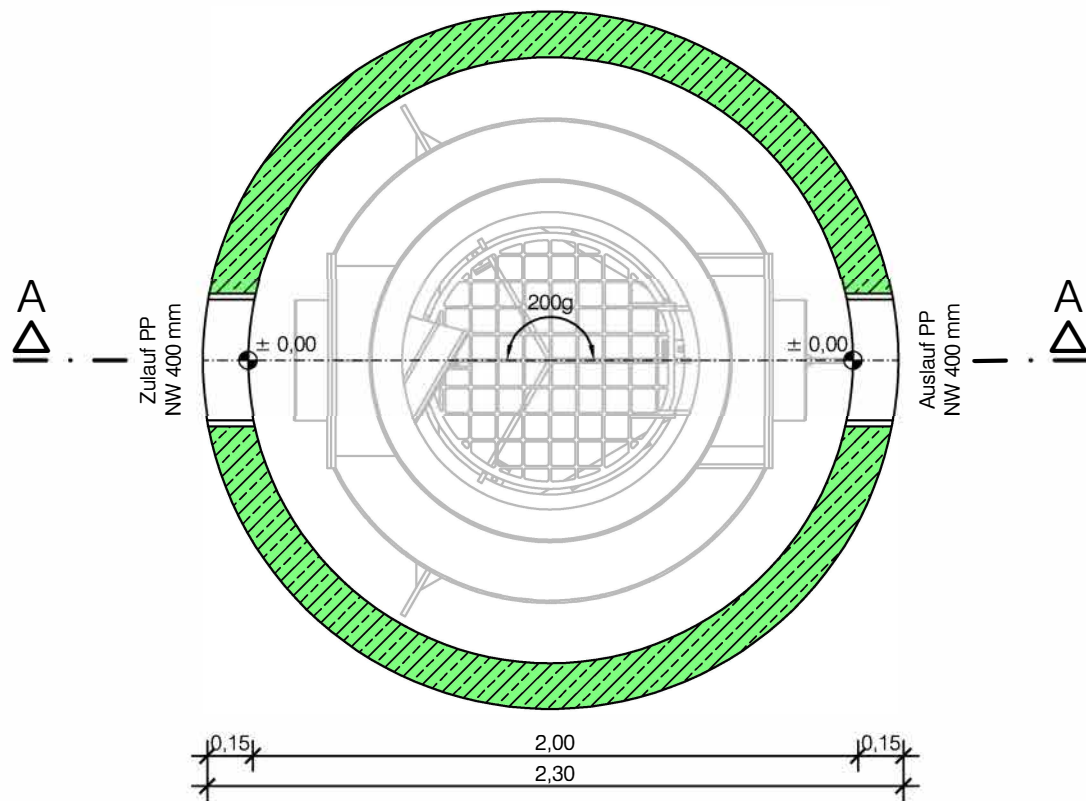


Fertigschacht:	DIN 4034 Teil 1	Festigkeitsklasse:	C 40/50 WU
Gewicht:	ca. 6,9 to	Expositionsklasse:	XC4, XF3 und XA2
Menge:	1 Stück	Kugelpfanker:	3 x 5 to

## Grundriss

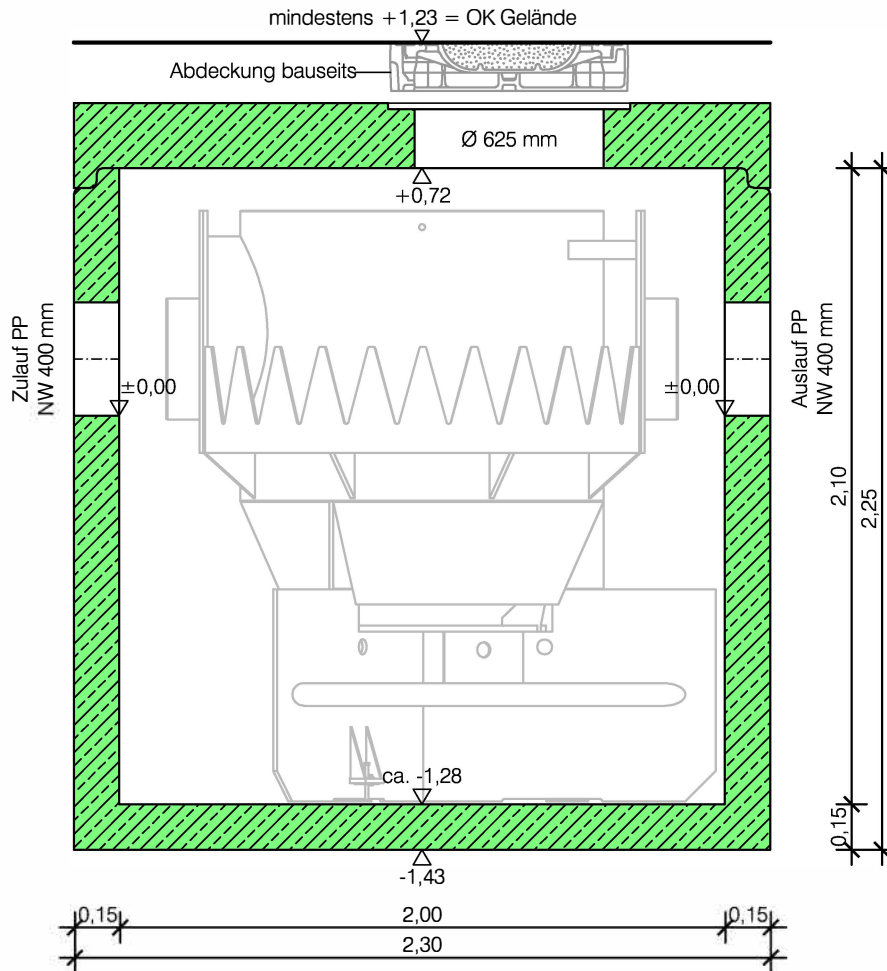


### Produktionszeichnung

Bauvorhaben:		---	
Auftraggeber:		---	
Maßstab	1 : 25	Hydro-Shark:	2000
		Projekt-Nr.:	---

Fertigschacht:	DIN 4034 Teil 1	Festigkeitsklasse:	C 40/50 WU
Gewicht (Bodenteil):	ca. 6,9 to	Expositionsklasse:	XC4, XF3 und XA2
Menge:	1 Stück	Kugelpfanker:	3 x 5 to

## Schnitt A-A

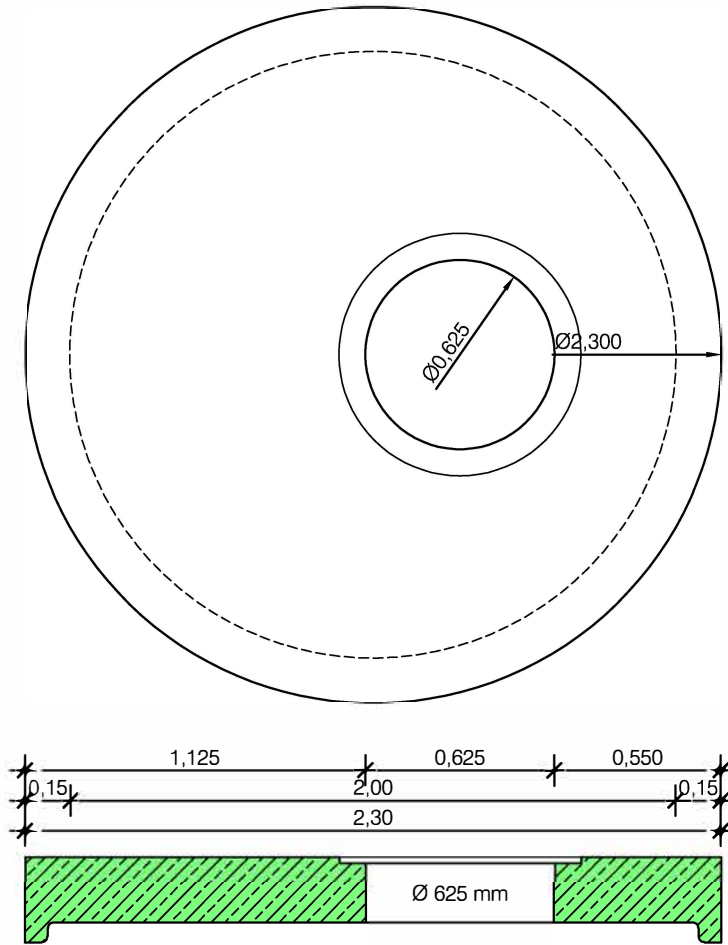


## Produktionszeichnung

Bauvorhaben:				---	
Auftraggeber:				---	
Maßstab	1 : 25		Hydro-Shark:		
	Datum:	Name:	2000		
			Projekt-Nr.: ---		

Stahlbetonabdeckplatte NW 2000 mm,  
mit 1 Öffnungen á NW 625 mm  
Außendurchmesser: 2300 mm  
Plattenstärke: 0,21 m

## Abdeckplatte



Produktionszeichnung			
Bauvorhaben: ---			
Auftraggeber: ---			
Maßstab	1 : 25	Hydro-Shark:	
		2000	
		Projekt-Nr.:	---