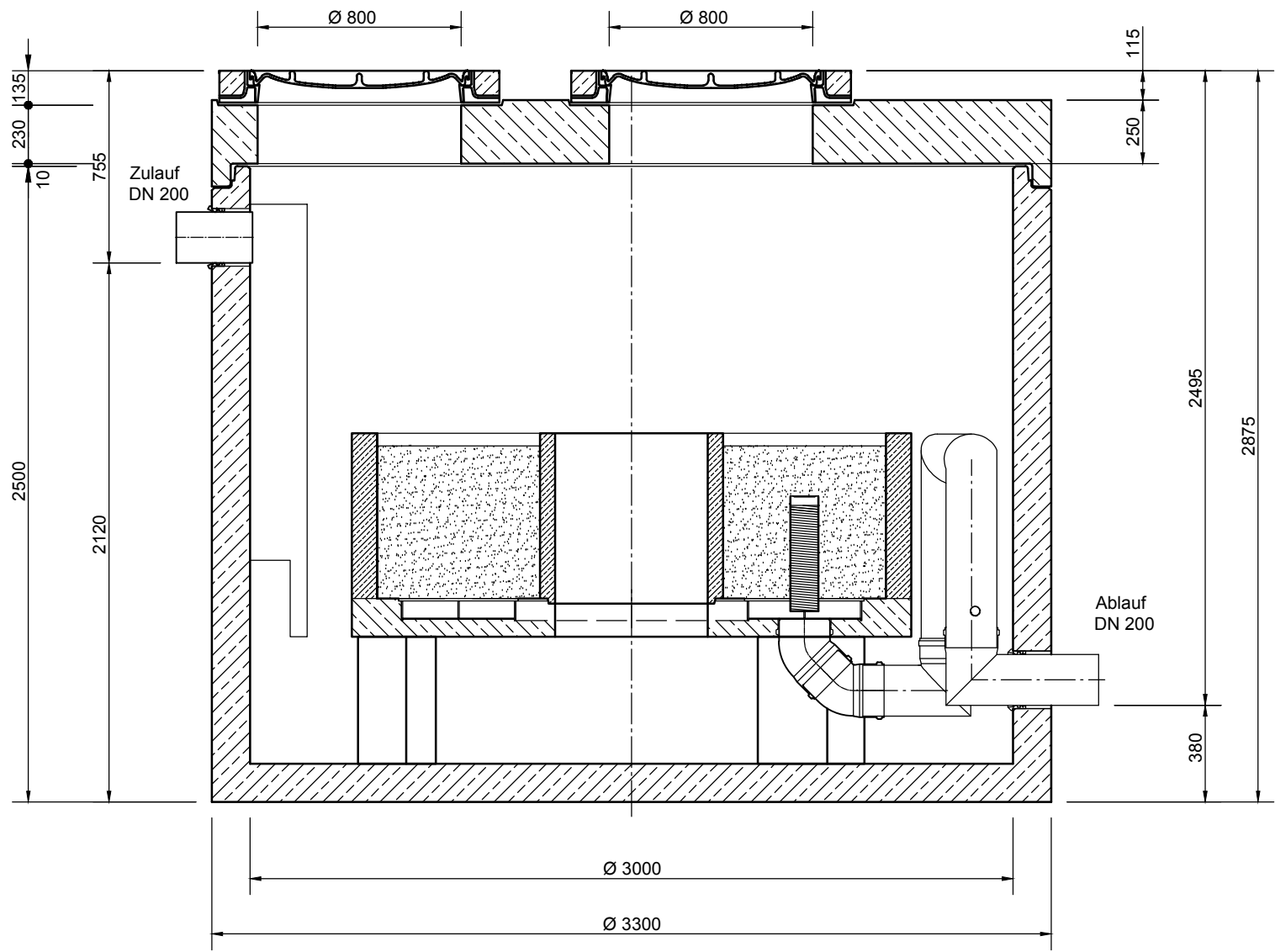


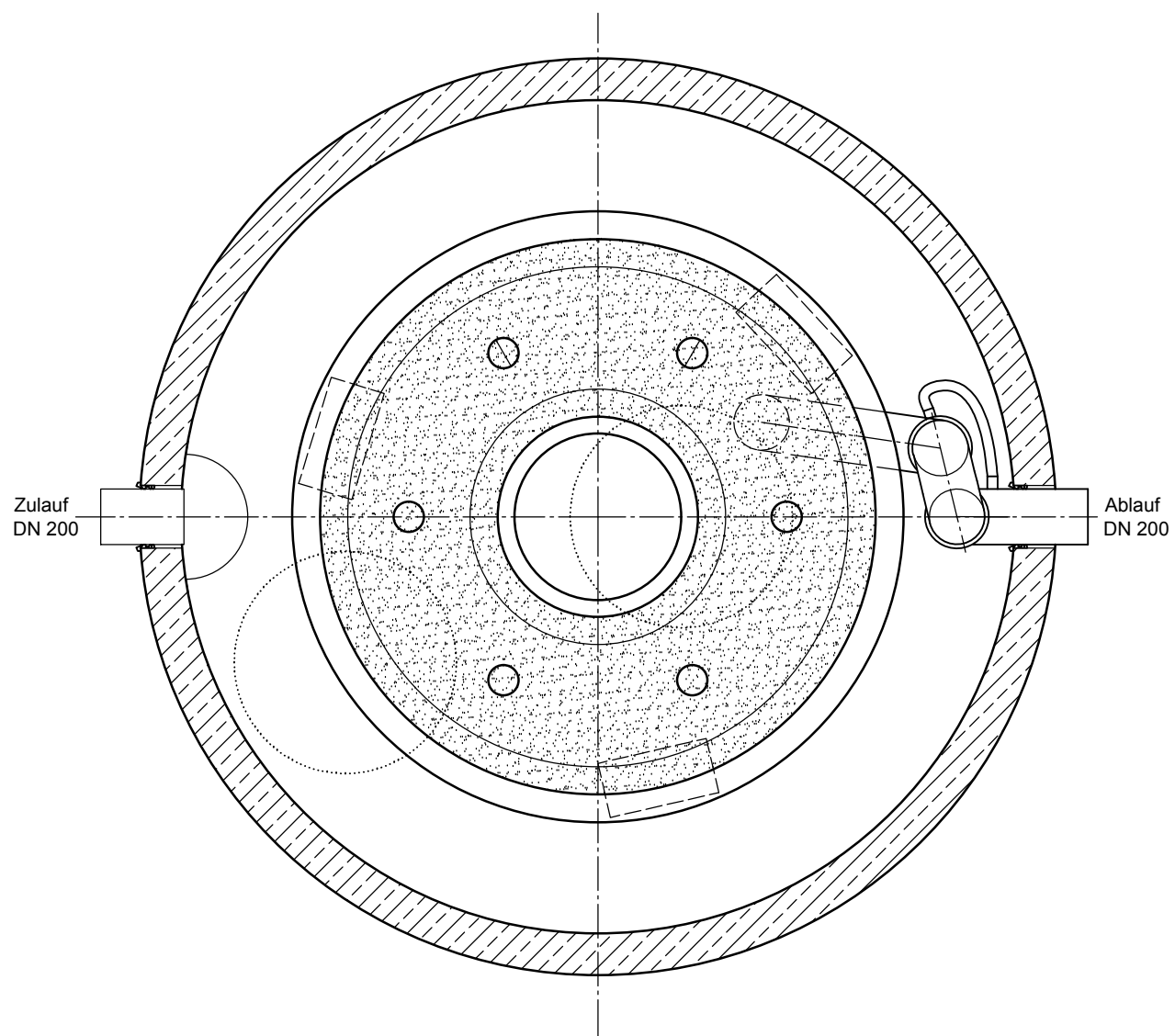
Mall-Substratfilter ViaPlus 3000

Schachtabdeckung Kl. B 125 kN


Schnitt



Grundriss



Anlage zur Behandlung von mineralöhlhaltigen Niederschlagsabflüssen für die Versickerung **ViaPlus 3000**

 <p>Hüfingser Straße 39-45 • D-78166 Donaueschingen Tel.+49 771/8005-0 • Fax -100 • www.mall.info</p>	Rev.	Beschreibung	Datum	Bearbeitet	Benennung:	Maßstab:
					ViaPlus 3000	1:25
	Datum	25.08.2017	Erstellt	MReichma	Zeichnungs-Nr.:	Format:
	Ersatz für		Geprüft	Sachbear.	Lienhard	A3
Gewicht		AB - Nr.	SAP - Mat.		Blatt	
Werkstoff					1	
Alle Rechte und Änderungen vorbehalten						