

**Allgemeine
bauaufsichtliche
Zulassung/
Allgemeine
Bauartgenehmigung**

Eine vom Bund und den Ländern gemeinsam
getragene Anstalt des öffentlichen Rechts

**Zulassungs- und Genehmigungsstelle
für Bauprodukte und Bauarten**

Datum:

07.02.2023

Geschäftszeichen:

II 25-1.40.24-68/22

Nummer:

Z-40.24-328

Geltungsdauer

vom: **3. April 2023**

bis: **3. April 2028**

Antragsteller:

Otto Graf GmbH

Kunststoff-Erzeugnisse

Carl-Zeiss-Straße 2-6

79331 Teningen

Gegenstand dieses Bescheides:

Abflusslose Sammelgrube aus Polyethylen (PE)

Typ "Rondus" 2000 l und 3000 l

Der oben genannte Regelungsgegenstand wird hiermit allgemein bauaufsichtlich
zugelassen/ genehmigt.

Dieser Bescheid umfasst sieben Seiten und fünf Anlagen mit zwölf Seiten.

Der Gegenstand ist erstmals am 10. März 2003 allgemein bauaufsichtlich zugelassen worden.

DIBt

I ALLGEMEINE BESTIMMUNGEN

- 1 Mit diesem Bescheid ist die Verwendbarkeit bzw. Anwendbarkeit des Regelungsgegenstandes im Sinne der Landesbauordnungen nachgewiesen.
- 2 Dieser Bescheid ersetzt nicht die für die Durchführung von Bauvorhaben gesetzlich vorgeschriebenen Genehmigungen, Zustimmungen und Bescheinigungen.
- 3 Dieser Bescheid wird unbeschadet der Rechte Dritter, insbesondere privater Schutzrechte, erteilt.
- 4 Dem Verwender bzw. Anwender des Regelungsgegenstandes sind, unbeschadet weitergehender Regelungen in den "Besonderen Bestimmungen", Kopien dieses Bescheides zur Verfügung zu stellen. Zudem ist der Verwender bzw. Anwender des Regelungsgegenstandes darauf hinzuweisen, dass dieser Bescheid an der Verwendungs- bzw. Anwendungsstelle vorliegen muss. Auf Anforderung sind den beteiligten Behörden ebenfalls Kopien zur Verfügung zu stellen.
- 5 Dieser Bescheid darf nur vollständig vervielfältigt werden. Eine auszugsweise Veröffentlichung bedarf der Zustimmung des Deutschen Instituts für Bautechnik. Texte und Zeichnungen von Werbeschriften dürfen diesem Bescheid nicht widersprechen, Übersetzungen müssen den Hinweis "Vom Deutschen Institut für Bautechnik nicht geprüfte Übersetzung der deutschen Originalfassung" enthalten.
- 6 Dieser Bescheid wird widerruflich erteilt. Die Bestimmungen können nachträglich ergänzt und geändert werden, insbesondere, wenn neue technische Erkenntnisse dies erfordern.
- 7 Dieser Bescheid bezieht sich auf die von dem Antragsteller gemachten Angaben und vorgelegten Dokumente. Eine Änderung dieser Grundlagen wird von diesem Bescheid nicht erfasst und ist dem Deutschen Institut für Bautechnik unverzüglich offenzulegen.

II BESONDERE BESTIMMUNGEN

1 Zulassungsgegenstand und Verwendungsbereich

(1) Gegenstand dieses Bescheids sind einwandige, unterirdische abflusslose Sammelgruben mit Deckel, nachfolgend Behälter genannt, aus Polyethylen (PE-Rotationswerkstoff) mit einem Nennvolumen von 2000 l und 3000 l, gemäß Anlage 1.

(2) Die Behälter haben annähernd die Form eines Torus, dessen Wand mit radial umlaufenden Versteifungsrippen versehen ist. Die Behälter werden in einem Stück in schwarzer Einfärbung im Rotationssinterverfahren hergestellt und sind mit jeweils einer Besichtigungs- bzw. Reinigungsöffnungen sowie Anformungen zur Befestigung von Stützen zur Befüllung, Entnahme sowie die Be- und Entlüftung ausgerüstet.

(3) Die Behälter dürfen nur als Einzelbehälter zur unterirdischen Lagerung von häuslichen Abwässern verwendet werden.

(4) Die Behälter dürfen nur in Böden der Gruppen 1 bis 2 (durchlässige bzw. sickerfähige Böden) nach ATV-Arbeitsblatt 127¹ eingebaut werden.

(5) Dieser Bescheid gilt innerhalb und außerhalb der Erdbebenzonen nach DIN 4149².

(6) Die Behälter dürfen nur dort eingebaut werden, wo der Bereich der Einbaugrube gegen ein Überfahren mit Fahrzeugen ausreichend geschützt und entsprechend gekennzeichnet ist.

(7) Eine Einerdung der Behälter in durch Staunässe gefährdeten Gebieten und Bereichen mit Grundwasser bis zur Erdoberkante ist zulässig.

(8) Dieser Bescheid wird unbeschadet der Bestimmungen und der Prüf- oder Genehmigungsvorbehalte anderer Rechtsbereiche erteilt.

(9) Die Geltungsdauer dieses Bescheides (siehe Seite 1) bezieht sich auf die Verwendung im Sinne von Einbau des Regelungsgegenstandes und nicht auf die Verwendung im Sinne der späteren Nutzung.

2 Bestimmungen für die Bauprodukte

2.1 Allgemeines

Die Behälter und ihre Teile müssen den Abschnitten 1 und 2 der Besonderen Bestimmungen und den Anlagen dieses Bescheides sowie den beim Deutschen Institut für Bautechnik hinterlegten Angaben entsprechen.

2.2 Eigenschaften und Zusammensetzung

2.2.1 Werkstoffe

Für die Herstellung der Behälter dürfen nur Polyethylen-Rotationsformmassen entsprechend Anlage 2 verwendet werden.

2.2.2 Konstruktion

Konstruktionsdetails müssen den Anlagen 1 bis 1.2 entsprechen.

2.2.3 Standsicherheit

Die Behälter sind für den vorgenannten Verwendungs- bzw. Anwendungsbereich standsicher. Dauerlasten auf den Deckel sind auszuschließen.

¹ ATV-DVWK-Arbeitsblatt 127:2000-08: Statische Berechnung von Abwasserkanälen und -leitungen

² DIN 4149:2005-04 Bauten in deutschen Erdbebengebieten - Lastannahmen, Bemessung und Ausführung üblicher Hochbauten

2.2.4 Nutzungssicherheit

Die Dichtheit der Behälter darf für den vorgenannten Verwendungs- bzw. Anwendungsbereich unter Einhaltung der überwachten Eigenschaften als nachgewiesen gelten. Die Behälter sind mit Einrichtungen zur Montage von Stützen für die Befüllung, Entnahme, Be- und Entlüftung und jeweils einer Revisionsöffnung ausgerüstet.

2.3 Herstellung, Verpackung, Transport, Lagerung und Kennzeichnung

2.3.1 Herstellung

(1) Die Herstellung muss nach der beim DIBt hinterlegten Herstellungsbeschreibung erfolgen.

(2) Die Behälter dürfen nur in dem nachfolgend aufgeführten Werk auf denselben Fertigungsanlagen hergestellt werden, auf denen die in der Erstprüfung positiv beurteilten Behälter gefertigt wurden:

Otto Graf GmbH
Werk GRAF SARL
67120 Dachstein-Gare
Frankreich

(3) Der Rotationssinterprozess ist so zu steuern, dass die Formmasse einerseits vollständig aufgeschmolzen wird und andererseits thermisch nicht geschädigt wird. Die Bildung von Fehlstellen, Materialanhäufungen und Lunkern ist zu vermeiden. Die Prozessparameter sind zu dokumentieren.

(4) Bei wesentlichen Änderungen an der Rotationsanlage (wie z. B. am Rotationswerkzeug) ist die Zertifizierungsstelle zu informieren, die über die weitere Vorgehensweise (Einschaltung des DIBt, Sonderprüfungen) entscheidet.

2.3.2 Verpackung, Transport, Lagerung

Verpackung, Transport und Lagerung müssen gemäß Anlage 3 erfolgen.

2.3.3 Kennzeichnung

Die Behälter müssen vom Hersteller mit dem Übereinstimmungszeichen (Ü-Zeichen) nach den Übereinstimmungszeichen-Verordnungen der Länder gekennzeichnet werden. Die Kennzeichnung darf nur erfolgen, wenn die Voraussetzungen nach Abschnitt 2.4 erfüllt sind. Außerdem hat der Hersteller die Behälter im Bereich des Domschachtes gut sichtbar und dauerhaft mit folgenden Angaben zu kennzeichnen:

- Herstellungsnummer,
- Herstellungsjahr,
- Werkstoff (PE-Rotationswerkstoff),
- Rauminhalt in m³,
- "Nur für häusliche Abwässer",
- "Nicht überfahrbar".

2.4 Übereinstimmungsbestätigung

2.4.1 Allgemeines

(1) Die Bestätigung der Übereinstimmung der Behälter mit den Bestimmungen der von dem Bescheid erfassten allgemeinen bauaufsichtlichen Zulassung muss für jedes Herstellwerk mit einer Übereinstimmungserklärung des Herstellers auf der Grundlage einer werkseigenen Produktionskontrolle und eines Übereinstimmungszertifikates einer hierfür anerkannten Zertifizierungsstelle sowie einer regelmäßigen Fremdüberwachung einschließlich einer Erstprüfung der Behälter nach Maßgabe der folgenden Bestimmungen erfolgen.

(2) Für die Erteilung des Übereinstimmungszertifikates und für die Fremdüberwachung einschließlich der dabei durchzuführenden Produktprüfungen hat der Hersteller der Behälter eine hierfür anerkannte Zertifizierungsstelle sowie eine hierfür anerkannte Überwachungsstelle einzuschalten.

(3) Die Übereinstimmungserklärung hat der Hersteller durch Kennzeichnung der Behälter mit dem Übereinstimmungszeichen (Ü-Zeichen) unter Hinweis auf den Verwendungszweck abzugeben.

(4) Dem Deutschen Institut für Bautechnik ist von der Zertifizierungsstelle eine Kopie des von ihr erteilten Übereinstimmungszertifikats zur Kenntnis zu geben. Dem Deutschen Institut für Bautechnik ist zusätzlich eine Kopie des Erstprüfberichts zur Kenntnis zu geben.

2.4.2 Werkseigene Produktionskontrolle

(1) In jedem Herstellwerk ist eine werkseigene Produktionskontrolle einzurichten und durchzuführen. Unter werkseigener Produktionskontrolle wird die vom Hersteller vorzunehmende kontinuierliche Überwachung der Produktion verstanden, mit der dieser sicherstellt, dass die von ihm hergestellten Bauprodukte den Bestimmungen der von dem Bescheid erfassten allgemeinen bauaufsichtlichen Zulassung (Abschnitte 1 und 2) entsprechen.

(2) Die werkseigene Produktionskontrolle muss mindestens die in Anlage 4 aufgeführten Maßnahmen einschließen.

(3) Die Ergebnisse der werkseigenen Produktionskontrolle sind aufzuzeichnen und auszuwerten. Die Aufzeichnungen müssen mindestens folgende Angaben enthalten:

- Bezeichnung des Bauprodukts bzw. des Ausgangsmaterials und der Bestandteile
- Art der Kontrolle oder Prüfung
- Datum der Herstellung und der Prüfung des Bauprodukts bzw. des Ausgangsmaterials
- Ergebnis der Kontrollen und Prüfungen und Vergleich mit den Anforderungen
- Unterschrift des für die werkseigene Produktionskontrolle Verantwortlichen

(4) Die Aufzeichnungen sind mindestens fünf Jahre aufzubewahren und der für die Fremdüberwachung eingeschalteten Überwachungsstelle vorzulegen. Sie sind dem Deutschen Institut für Bautechnik und der zuständigen obersten Bauaufsichtsbehörde auf Verlangen vorzulegen.

(5) Bei ungenügendem Prüfergebnis sind vom Hersteller unverzüglich die erforderlichen Maßnahmen zur Abstellung des Mangels zu treffen. Behälter, die den Anforderungen nicht entsprechen, sind so zu handhaben, dass Verwechslungen mit übereinstimmenden ausgeschlossen werden. Nach Abstellung des Mangels ist - soweit technisch möglich und zum Nachweis der Mängelbeseitigung erforderlich - die betreffende Prüfung unverzüglich zu wiederholen.

2.4.3 Fremdüberwachung

(1) In jedem Herstellwerk sind das Werk und die werkseigene Produktionskontrolle durch eine Fremdüberwachung regelmäßig zu überprüfen, mindestens jedoch zweimal jährlich.

(2) Im Rahmen der Fremdüberwachung ist eine Erstprüfung der Behälter durchzuführen. Bei der Fremdüberwachung und bei der Erstprüfung sind mindestens die Prüfungen nach Abschnitt 2.4.2 durchzuführen. Zudem ist eine Prüfung der Dichtheit und Stabilität nach folgenden Bedingungen durchzuführen. Nach vollständiger Abkühlung und unter Einhaltung einer angemessenen Verweilzeit wird am Behälter eine Belastungsprüfung mit einem Unterdruck von mindestens -0,25 bar durchgeführt. Der Druck ist linear innerhalb von 6 Minuten aufzubringen. Die Anforderung ist erfüllt, wenn dieser Unterdruck mindestens 1 Minute konstant gehalten wird, wobei die Länge des Behälters sich maximal um 5 % ändern und die rohrförmigen Behälterteile nicht mehr als 2 % ovalisieren dürfen. Die Druckabweichung während der Haltezeit darf 5 % nicht überschreiten. Darüber hinaus können auch Proben für Stichprobenprüfungen entnommen werden. Die Probenahme und Prüfungen obliegen jeweils der anerkannten Überwachungsstelle.

(3) Die Ergebnisse der Zertifizierung und Fremdüberwachung sind mindestens fünf Jahre aufzubewahren. Sie sind von der Zertifizierungsstelle bzw. der Überwachungsstelle dem Deutschen Institut für Bautechnik und der zuständigen obersten Bauaufsichtsbehörde auf Verlangen vorzulegen.

3 Bestimmungen für Planung, Bemessung und Ausführung

3.1 Planung und Bemessung

(1) Die Behälter sind gemäß den Angaben in Anlage 5 vollständig einzuerden, dabei sind Überdeckungshöhen bei den Behältern vom Typ "Rondus" 2000 l von mindestens 0,40 m und höchstens 1,00 m und bei den Behältern vom Typ "Rondus" 3000 l von mindestens 0,40 m und höchstens 0,80 m über dem Behälterscheitel zulässig. Als Domschächte und Schacht-
abdeckungen dürfen nur solche Bauteile verwendet werden, die vom Hersteller der Behälter
geliefert oder vorgeschrieben werden (nicht geregelter Zubehör).

(2) Werden mehrere Einzelbehälter nebeneinander eingebaut, muss der Abstand zwischen
den Behältern vom Typ "Rondus" 2000 l mindestens 760 mm und vom Typ "Rondus" 3000 l
mindestens 800 mm betragen.

(3) Der Einbau der Behälter ist nur bei sickerfähiger Behälterumgebung zulässig. Werden die
Behälter in Böden eingebaut, bei denen der maximale Grundwasserspiegel die Behältersohle
übersteigt, sind die Festlegungen in Anlage 5 zu beachten.

(4) Der Zulauf muss frostfrei ausgeführt werden.

(5) Die Behälterräume gelten als explosionsgefährdete Räume (Zone 1). Bei Verwendung von
elektrisch betriebenen Geräten (z. B. Pumpen) in den Behältern sind die entsprechenden Vor-
schriften zu beachten.

3.2 Ausführung

Beim Einbau der Behälter sind die Montageanleitung des Herstellers und die Einbauvorschrift
nach Anlage 5 zu beachten.

4 Bestimmungen für Nutzung, Unterhalt, Wartung und Prüfung

4.1 Nutzung

Die Behälter sind mit einer Einrichtung zur Be- und Entlüftung zu versehen.

4.2 Unterhalt und Wartung

(1) Der Nutzer ist verpflichtet, mit der Wartung nur sachkundiges Personal zu betrauen.

(2) Die Wartung ist nach DIN 1986-3³ durchzuführen.

(3) Der Nutzer ist verpflichtet, mit dem Reinigen der Behälter nur sachkundiges Personal zu
beauftragen. Die Reinigung des Inneren von Behältern ist unter Beachtung der nachfolgend
genannten Punkte vorzunehmen:

1. Behälter restlos entleeren. Es wird darauf hingewiesen, dass im Behälter gesundheits-
schädliche Gase vorhanden sein können (Lebensgefahr).
2. Die Behälterinnenfläche mit Wasser abspritzen. Eventuell noch feste Rückstände mit
Spachtel aus Holz oder Kunststoff ohne Beschädigung der Innenfläche des Behälters ent-
fernen. Keine Werkzeuge oder Bürsten aus Metall verwenden.
3. Die Reinigung der Behälter darf nur mittels Wasserstrahl über die vorhandenen Behälter-
öffnungen erfolgen. Zur Reinigung sind außer Wasser nur Zusätze oder Lösungsmittel und
nur Werkzeuge aus Holz oder Kunststoff so zu verwenden, dass die Innenfläche des
Behälters, einschließlich der Rohranschlussleitungen, nicht beschädigt wird.
4. Die einschlägigen Unfallverhütungsvorschriften sowie die allgemein anerkannten sicher-
heitstechnischen und arbeitsmedizinischen Regeln sind zu beachten.

(4) Die Beurteilung von Schäden und Maßnahmen zur Beseitigung von Schäden sind im Ein-
vernehmen mit einem für Kunststofffragen zuständigen Sachverständigen⁴ zu klären.

³ DIN 1986-3:2004-11 Entwässerungsanlagen für Gebäude und Grundstücke – Teil 3: Regeln für Betrieb
und Wartung

⁴ Sachverständige von Zertifizierungs- und Überwachungsstellen sowie weitere Sachverständige, die auf Anfrage vom
DIBt bestimmt werden.

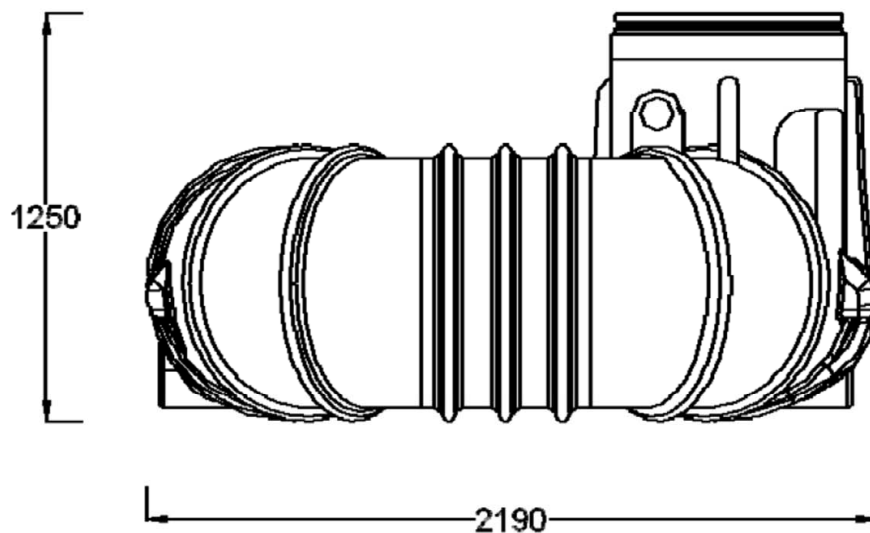
4.3 Prüfung

- (1) Die Behälter sind in Abständen von etwa 5 Jahren zu entleeren, zu reinigen und einer visuellen Kontrolle zu unterziehen. Mit diesen Arbeiten darf nur sachkundiges Personal betraut werden.
- (2) Bei der visuellen Kontrolle ist vor allem auf örtliche Einbeulungen und Verformungen zu achten.
- (3) Eine zusätzliche Kontrolle ist durchzuführen, wenn in der Nähe des Behälters Erdarbeiten durchgeführt wurden.
- (4) Prüfungen nach anderen Rechtsbereichen bleiben unberührt.

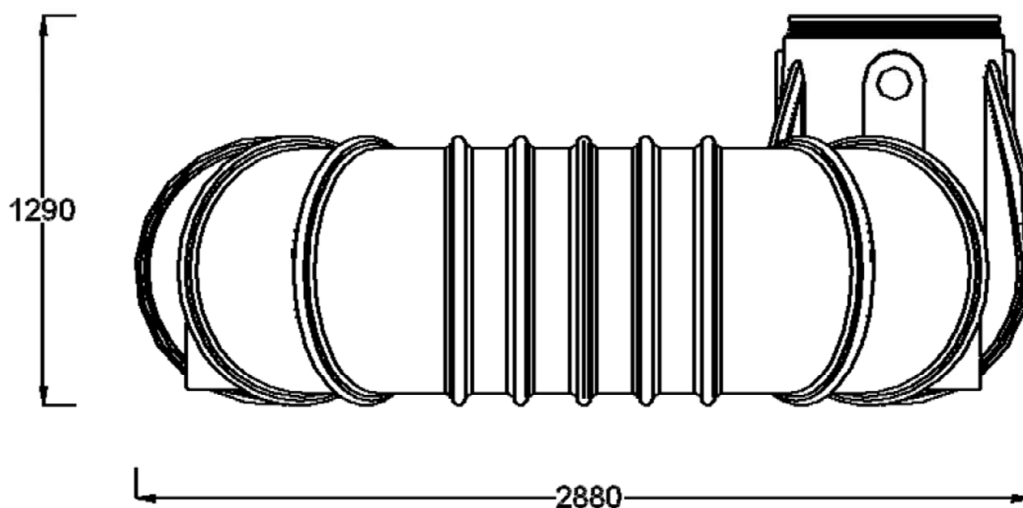
Holger Eggert
Referatsleiter

Beglaubigt
Pötzsch

Sammelgrube Rondus 2000 L



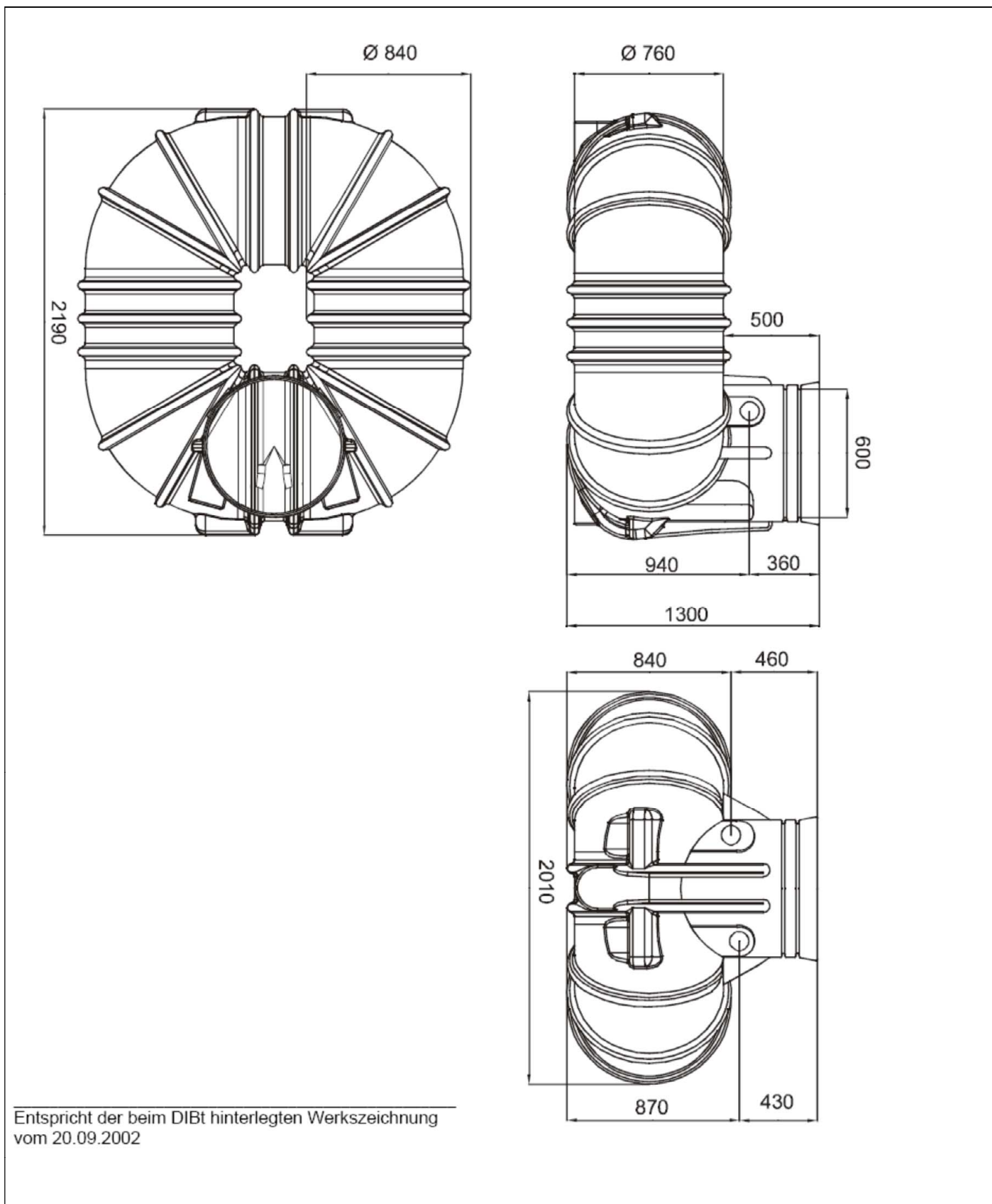
Sammelgrube Rondus 3000 L



Abflusslose Sammelgrube aus Polyethylen (PE)
Typ "Rondus" 2000 l und 3000 l

Übersicht

Anlage 1

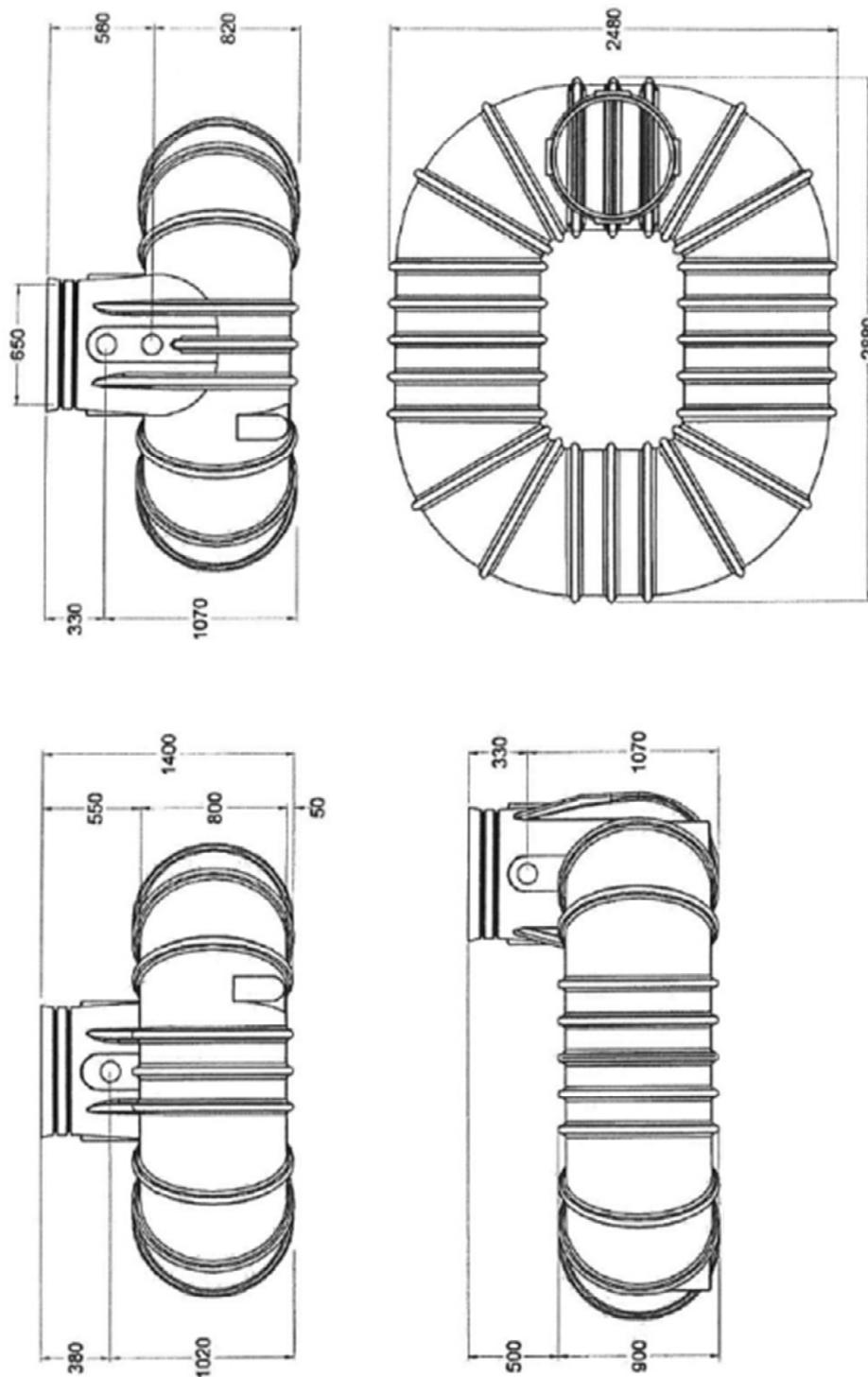


Abflusslose Sammelgrube aus Polyethylen (PE)
 Typ "Rondus" 2000 I und 3000 I

Abflusslose Sammelgrube
 Typ: Rondus 2000 I

Anlage 1.1

Entspricht der beim DIBt hinterlegten
 Werkzeichnung vom 10.11.2000



Abflusslose Sammelgrube aus Polyethylen (PE)
 Typ "Rondus" 2000 I und 3000 I

Abflusslose Sammelgrube
 Typ: Rondus 3000 I

Anlage 1.2

**Abflusslose Sammelgrube aus Polyethylen (PE)
Typ "Rondus" 2000 I und 3000 I**

Anlage 2

Werkstoffe

1 Formmassen für Behälter

(1) Für die Herstellung der Behälter dürfen nur allgemein bauaufsichtlich zugelassene Polyethylen-Rotationsformmassen verwendet werden. Die jeweilige Formmasse ist mit mindestens 70 % Neuware und höchstens 30 % sortenreiner Rücklaufmasse zu verarbeiten. Die Verwendung von Regranulaten ist nicht zulässig. Eine Mischung unterschiedlicher Formmassen ist unzulässig.

(2) Bei einem Wechsel der Formmasse ist eine erneute Erstprüfung durchzuführen.

(3) Eine Einfärbung der Formmasse ist entsprechend Hinterlegung im DIBt zulässig.

2 Formstoffe (Behälter)

Für die Verarbeitung der unter Abschnitt 1 genannten Formmassen zum rotationsgeformten Behälter gelten die nachfolgenden Anforderungen:

Tabelle: Überwachungskennwerte

| Eigenschaft | Einheit | Prüfgrundlage | Anforderung |
|----------------|-------------------|--|--------------------------------------|
| MFR | g/(10 min) | DIN EN ISO 1133-1 ¹ MFR 190/2,16 | max. MFR = MFR 190/2,16 (a) +15 % |
| Streckspannung | N/mm ² | DIN EN ISO 527-1 und -2 ² (bei 50 mm/min Abzugsgeschwindigkeit) | ≥ 18 |
| Streckdehnung | % | | ≥ 9 |
| Zug-E-Modul | N/mm ² | | ≥ 680 |

Index a = gemessener Wert vor der Verarbeitung (Formmasse)

¹ DIN EN ISO 1133-1:2022-10 Kunststoffe - Bestimmung der Schmelze-Massefließrate (MFR) und der Schmelze-Volumenfließrate (MVR) von Thermoplasten - Teil 1: Allgemeines Prüfverfahren

² DIN EN ISO 527-1:2019-12 Kunststoffe - Bestimmung der Zugeigenschaften - Teil 1: Allgemeine Grundsätze
DIN EN ISO 527-2:2012-06 Kunststoffe - Bestimmung der Zugeigenschaften - Teil 2: Prüfbedingungen für Form- und Extrusionsmassen

**Abflusslose Sammelgrube aus Polyethylen (PE)
Typ "Rondus" 2000 I und 3000 I**

Anlage 3

Verpackung, Transport und Lagerung

1 Verpackung

Eine Verpackung der Behälter zum Zwecke des Transports bzw. der (Zwischen-) Lagerung ist bei Beachtung der Anforderungen des Abschnitts 2 nicht erforderlich.

2 Transport, Lagerung

2.1 Allgemeines

(1) Der Transport ist nur von solchen Firmen durchzuführen, die über fachliche Erfahrungen, geeignete Geräte, Einrichtungen und Transportmittel sowie ausreichend geschultes Personal verfügen. Zur Vermeidung von Gefahren für Beschäftigte und Dritte sind die einschlägigen Unfallverhütungsvorschriften zu beachten.

(2) Die Behälter müssen so transportiert werden, dass sie nicht unzulässig belastet werden und dass eine Lageveränderung während des Transports ausgeschlossen ist. Im Falle einer Verspannung ist diese so vorzunehmen, dass eine Beschädigung der Behälter ausgeschlossen ist (z. B. Verwendung von Gewebegurten, Hanfseilen). Die Verwendung von Drahtseilen oder Ketten ist nicht zulässig.

2.2 Auf- und Abladen

(1) Beim Abheben, Verfahren und Absetzen der Behälter müssen stoßartige Beanspruchungen vermieden werden.

(2) Kommt ein Gabelstapler zum Einsatz, müssen während der Fahrt mit dem Gabelstapler die Behälter gesichert werden.

(3) Stützen und sonstige hervorstehende Behälterteile dürfen nicht zur Befestigung oder zum Heben herangezogen werden.

(4) Ein Rollen oder Schleifen der Behälter über den Untergrund ist nicht zulässig.

2.3 Lagerung

(1) Sollte eine Lagerung der Behälter vor dem Einbau erforderlich sein, so darf diese nur kurzzeitig und auf ebenem von scharfkantigen Gegenständen befreitem Untergrund geschehen.

(2) Bei Lagerung im Freien sind die Behälter gegen Beschädigung und Sturmeinwirkung zu schützen.

**Abflusslose Sammelgrube aus Polyethylen (PE)
Typ "Rondus" 2000 I und 3000 I**

**Anlage 4
Seite 1 von 2**

Übereinstimmungsbestätigung

1 Werkseigene Produktionskontrolle

1.1 Werkstoffe

1.1.1 Eingangskontrollen des Ausgangsmaterials (Formmasse)

Der Verarbeiter hat im Rahmen der Eingangskontrollen der Ausgangsmaterialien anhand des Ü-Zeichens nachzuweisen, dass die Werkstoffe den in der allgemeinen bauaufsichtlichen Zulassung des Werkstoffs festgelegten Eigenschaften entsprechen.

1.1.2 Prüfungen am Formstoff

Die Prüfungen des Formstoffes sind an anfallenden Abschnitten (Einsteigeöffnung, Stutzen) durchzuführen. Der verwendete Werkstoff ist vor und nach der Verarbeitung entsprechend Tabelle 1 zu prüfen.

Tabelle 1: Werkstoffprüfung

| Gegenstand | Eigenschaft | Prüfgrundlage | Dokumentation | Häufigkeit |
|------------|---|--------------------------|---------------|---|
| Formmasse | Handelsname, Bezeichnung der Formmasse nach DIN EN ISO 17855-1 ³ | Anlage 2, Abschnitt 1 | Ü-Zeichen | jede Lieferung |
| | MFR, Dichte | | | |
| Formstoff | MFR, Streckspannung, Streckdehnung, Zug-E-Modul | Anlage 2, Abschnitt 2 | Aufzeichnung | nach Betriebs- anlauf, nach Chargen- wechsel, jedoch mind. 1 x wöchentlich |

Die in Anlage 2, Abschnitt 2 angegebenen Überwachungskennwerte sind einzuhalten. Bei der Ermittlung der Werte ist jeweils der Mittelwert aus drei Einzelmessungen zu bilden

³ DIN EN ISO 17855-1:2015-02 Kunststoffe -Polyethylen (PE)-Formmassen - Teil 1: Bezeichnungssystem und Basis für Spezifikationen

**Abflusslose Sammelgrube aus Polyethylen (PE)
Typ "Rondus" 2000 l und 3000 l**

**Anlage 4
Seite 2 von 2**

Übereinstimmungsbestätigung

1.2 Behälter

1.2.1 Die Behälter sind nach den in Tabelle 2 zusammengestellten Anforderungen zu prüfen:
Tabelle 2: Behälterprüfung

| Eigenschaft | Prüfgrundlage | Anforderung | | Dokumentation | Häufigkeit |
|--------------------------------------|---|--|---|--|-------------------|
| | | Behälter 2000 l | Behälter 3000 l | | |
| Oberflächen | in Anlehnung an DVS 2206-1 ⁴ | | | Aufzeichnung (Herstellerbe- scheinigung) | jeder Behälter |
| Form Abmessungen, Sichtprüfung | entsprechend diesem Bescheid (Anlage 1 bis 1.2) | | | | |
| Wanddicke | siehe Abschnitt 1.2.2 | Einhaltung der in dem Wandstärken- Messprotokoll zur gutacht- lichen Stellung- nahme vom 05.03.2013 ⁵ angegebenen Mindestwand- dicken | Einhaltung der in dem Wandstärken- Messprotokoll zum Prüf- bericht vom 20.01.2011 ⁶ angegebenen Mindestwand- dicken | | |
| Gesamtmasse (ohne Zubehör) | | ≥ 120 kg | ≥ 175 kg | | |

1.2.2 Prüfung der Wanddicke und Gesamtmasse

An jedem Behälter sind an den Behälterböden sowie am Behältermantel an allen über das gesamte Bauteil verteilten Stellen, für den Behälter vom Typ Rondus 3000 l entsprechend Prüfplan zum Prüfbericht vom 20.01.2011 des SKZ⁶ und für den Behälter vom Typ Rondus 2000 l entsprechend Prüfplan zur gutachtlichen Stellungnahme⁵ vom 05.03.2013, die Wanddicken zu messen. An allen Messpunkten müssen mindestens die im Prüfplan zum Prüfbericht angegebenen Werte erreicht werden. Außerdem ist an jedem Behälter die Masse ohne Zubehör zu ermitteln. Diese muss die in Tabelle 2 unter "Gesamtmasse" jeweils aufgeführten Werte mindestens erreichen.

1.3 Nichteinhaltung der geforderten Werte

Werden bei den Prüfungen nach Abschnitt 1.1.2 oder 1.2.2 Werte ermittelt, die die Anforderungswerte nicht erfüllen, muss das Bauteil als nicht brauchbar ausgesondert werden.

⁴ Merkblatt DVS 2206-1:2011-09 Zerstörungsfreie Prüfungen von Behältern, Apparaten und Rohrleitungen aus thermoplastischen Kunststoffen - Maß- und Sichtprüfung

⁵ Gutachtliche Stellungnahme zur Wanddickenmessung, Ing.-Büro M. Kurzmeier, Tellweg 5, 97292 Uettingen vom 05.03.2013

⁶ Prüfbericht des Süddeutschen Kunststoffzentrums, Friedrich-Bergius-Ring 22, 97076 Würzburg, vom 20.01.2011

Abflusslose Sammelgrube aus Polyethylen (PE)
Typ "Rondus" 2000 I und 3000 I

Anlage 5
Seite 1 von 5

Einbauvorschrift

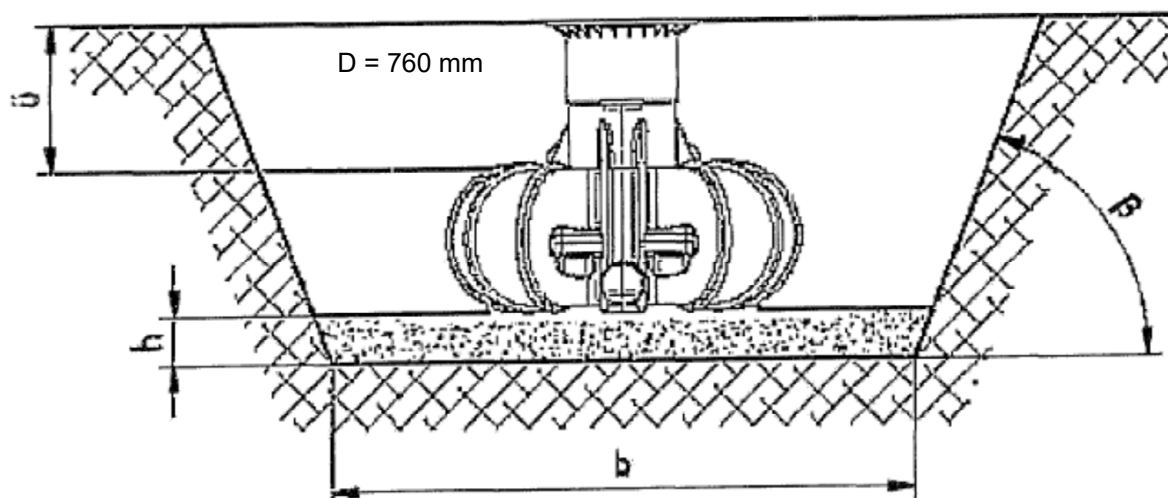
1 Allgemeines

Der Einbau darf nur von Montagebetrieben durchgeführt werden, die über fachliche Erfahrungen, geeignete Geräte und Einrichtungen sowie ausreichend geschultes Personal verfügen. Zur Vermeidung von Gefahren für Beschäftigte und Dritte sind die einschlägigen Unfallverhütungsvorschriften zu beachten. Der Einbau ist nach den in den nachfolgend aufgeführten Abschnitten dargelegten Anforderungen unter Aufsicht eines für die Baustelle benannten und verantwortlichen Sachkundigen durchzuführen.

2 Baugrube

Die Böschungen und Baugrubenbreiten müssen der DIN 4124⁷ entsprechen. Die Tiefe der Baugrube ist so zu bemessen, dass sich bei einer Bettung "h" in der Grubensohle sowie dem höchst zulässigen Grundwasserstand "a" die Scheitelüberdeckung "ü" des Behälters ergibt (s. Abbildungen unter a) und b)). Der Untergrund der Baugrube muss ausreichend tragfähig sein.

a) Behälter Typ "Rondus" 2000 I



ü = zulässige Überdeckungshöhe⁸ (Erdüberdeckung ab Behälterscheitel)

1000 mm \geq ü \geq 400 mm

ü = 800 mm bei schwach bindigen Böden unabhängig vom Grundwasserstand

h = erforderliche Bettungshöhe

h \geq 100 mm + D/5 bei sehr festem oder dicht gelagertem Untergrund⁹, sonst

h = 100 mm + D/10

D = Behälterdurchmesser in [mm]

⁷ DIN 4124:2012-01 Baugruben und Gräben; Böschungen, Verbau - Arbeitsraumbreiten

⁸ Eine Überdeckungshöhe \geq 400 mm ist statisch ausreichend. Eine ausreichende Frostsicherheit ist jedoch ggf. erst bei größeren Überdeckungshöhen gewährleistet.

⁹ zum Beispiel Fels, Tonstein oder Moränekies

Abflusslose Sammelgrube aus Polyethylen (PE)
Typ "Rondus" 2000 I und 3000 I

Anlage 5
Seite 2 von 5

Einbauvorschrift

Baugrubenlänge **l** und -breite **b** und Böschungswinkel β nach DIN 4124

$$l \geq 320 \text{ cm } (\geq 220 + 2 \times 50 \text{ cm})$$

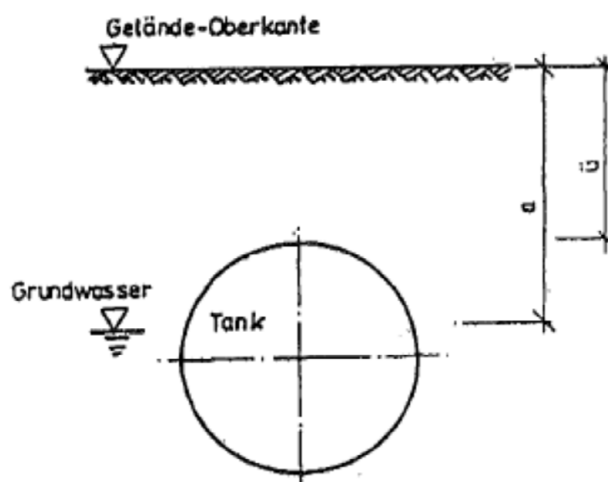
$$b \geq 300 \text{ cm } (\geq 200 + 2 \times 50 \text{ cm})$$

$$\beta \leq 45^\circ \text{ bei nicht bindigem oder weichem, schwach bindigen Boden}$$

Bei nicht bindigen Böden mit Grundwasserständen über die Behältersohle hinaus darf die geforderte Überdeckungshöhe \ddot{u} in Abhängigkeit von den maximalen Grundwasserständen entsprechend der nachstehenden Tabelle reduziert werden.

Tabelle: erforderliche Überdeckungshöhen:

| | | | |
|---|------|------|-------------|
| Grundwasserstand unter Geländeoberkante a (m) | 0,00 | 0,20 | $\geq 0,40$ |
| Erdüberdeckung des Behälters \ddot{u} (m) | 0,80 | 0,54 | 0,40 |

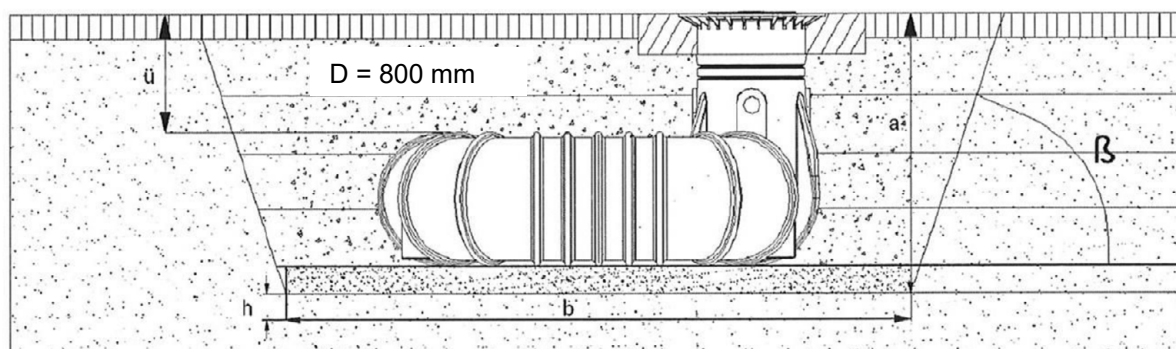


Abflusslose Sammelgrube aus Polyethylen (PE)
Typ "Rondus" 2000 I und 3000 I

Anlage 5
Seite 3 von 5

Einbauvorschrift

b) Behälter Typ "Rondus" 3000 I



a = Abstand Geländeoberkante (GOK) zu höchstem Grundwasserstand in [m]

ü = zulässige Überdeckungshöhen¹⁰

$800 \text{ mm} \geq \ddot{u} \geq 400 \text{ mm}$

ü = 800 mm bei Grundwasserständen über die Behältersohle hinaus sowie bei schwach bindigen Böden unabhängig vom Grundwasserstand

h = erforderliche Bettungshöhe:

$h \geq 100 \text{ mm} + D/5$ bei sehr festem oder dicht gelagertem Untergrund¹¹, sonst

$h \geq 100 \text{ mm} + D/10$

D = Behälterdurchmesser in [mm]

Baugrubenlänge **l** und -breite **b** und Böschungswinkel **β** nach DIN 4124

$l \geq 380 \text{ cm}$ ($\geq 280 + 2 \times 50 \text{ cm}$)

$b \geq 340 \text{ cm}$ ($\geq 240 + 2 \times 50 \text{ cm}$)

$\beta \leq 45^\circ$ bei nicht bindigen oder weichen, schwach bindigen Böden.

3 Verfüllmaterial

(1) Zum Herstellen der Sohlenbettung und der Behälterumhüllung ist Rundkornkies mit einer Körnung 4/16 nach DIN 4226-1¹² zu verwenden. Es dürfen auch andere weitgestufte Kiesmischungen verwendet werden, wenn sie vom Kornbereich 4/16 abgedeckt werden (z. B. 4/8 mm). Als Kleinstkorn sind auch Kornanteile bis minimal 2 mm zulässig (z. B. 2/8 mm).

(2) Als Verfüllmaterial für den Bereich außerhalb der Umhüllung darf nichtbindiger Boden (Gruppe 1 oder 2 gemäß ATV-Arbeitsblatt 127¹³) mit geeigneter Beschaffenheit (steinfrei) verwendet werden.

¹⁰ Eine Überdeckungshöhe $\ddot{u} \geq 400 \text{ mm}$ ist statisch ausreichend. Eine ausreichende Frostsicherheit ist jedoch ggf. erst bei größeren Überdeckungshöhen gewährleistet.

¹¹ zum Beispiel Fels, Tonstein oder Moränekies

¹² DIN 4226-1:2001-07 Gesteinskörnungen für Beton und Mörtel - Teil 1: Normale und schwere Gesteinskörnungen

¹³ ATV-DVWK-Arbeitsblatt 127:2000-08 Statische Berechnung von Abwasserkanälen und -leitungen

**Abflusslose Sammelgrube aus Polyethylen (PE)
Typ "Rondus" 2000 I und 3000 I**

**Anlage 5
Seite 4 von 5**

Einbauvorschrift

4 Prüfungen vor dem Einbau

(1) Unmittelbar vor dem Einbringen der Behälter in die Baugrube hat der Sachkundige der mit dem Einbau beauftragten Firma folgendes zu prüfen und zu bescheinigen:

- die Unversehrtheit der Dichtungen und Behälterwand,
- den ordnungsgemäßen Zustand der Baugrube, insbesondere hinsichtlich der Abmessungen und Sohlenbettung,
- Beschaffenheit der Körnung des Materials für die Sohlenbettung und des Verfüllmaterials für die Behälterumhüllung (Nachweis durch Lieferschein).
- der anstehende Boden muss der Gruppe 1 oder 2 (durchlässige bzw. sickerfähige Böden) nach ATV-Arbeitsblatt 127¹³ entsprechen.

(2) Die Bescheinigungen der genannten Eigenschaften sind der zuständigen Behörde vorzulegen.

5 Einbau

(1) Die Behälter sind mit Hilfe geeigneter Einrichtungen stoßfrei in die Baugrube einzubringen und auf die Sohlenbettung aufzusetzen.

(2) Die Behälter sind unter Beachtung des Abschnitts 3 der Besonderen Bestimmungen einzubauen.

(3) Beim Einbau der Behälter ist zu beachten, dass die Anschlussrohre ohne Abwinkelungen und mit dem erforderlichen Gefälle verlegt werden. Scherlasten sind durch ausreichende Bettung und Verdichtung gering zu halten, so dass Verlagerungen und Undichtheiten ausgeschlossen werden können.

(4) Die Behälter mit den Anschlussleitungen sind nach der Montage und vor der Einerdung einer Dichtheitsprüfung mit Wasserfüllung bis zur Oberkante des Behälterdomes zu unterziehen. Dabei darf über einen Zeitraum von mindestens einer Stunde keine Leckage erkennbar sein. Die Prüfung ist von der Einbaufirma durch sachkundiges Personal durchzuführen. Dem Betreiber des Behälters ist darüber ein Prüfprotokoll auszuhändigen.

(5) Die Behälterumhüllung mit dem Verfüllmaterial entsprechend Abschnitt 3 (1) muss in einer Dicke von mindestens 30 cm hergestellt werden. Dabei ist die Verfüllung der Baugrube lagenweise (maximal 40 cm Lagenhöhe) und lückenlos unter Zwischenverdichtung derart herzustellen, dass eine Beschädigung der Behälterwand und eine Verlagerung des Behälters während und nach dem Einbau ausgeschlossen ist. Dabei ist sicher zu stellen, dass die Zwickel, innerhalb und außerhalb des Torus, gut ausgefüllt sind und den Torus auf ca. 120° unterstützen.

(6) Die restliche Verfüllung der Baugrube mit dem Verfüllmaterial entsprechend Abschnitt 3 (2) muss derart erfolgen, dass eine Beschädigung der Behälterwand ausgeschlossen ist. Die Verdichtung des verfüllten Bodens muss einen Mindestverdichtungsgrad von 95 % (Proctordichte nach DIN 18127¹⁴) aufweisen.

**Abflusslose Sammelgrube aus Polyethylen (PE)
Typ "Rondus" 2000 I und 3000 I**

**Anlage 5
Seite 5 von 5**

Einbauvorschrift

(7) Bei Aufstellung der Behälter in Bereichen mit Grundwasser, bei denen der maximale Grundwasserstand die Behältersohle übersteigt, ist unmittelbar über den Behälter ein Geotextil (Graf-Tex 200 5 x 100 lt. V, mittlere Streifenzugfestigkeit ≥ 15 kN/m) nach DIN EN 13 249¹⁵ mit der Mindestgröße 2,2 m x 2,0 m beim Behälter vom Typ "Rondus" 2000 I und der Mindestgröße 2,8 m x 2,4 m beim Behälter Typ "Rondus" 3000 I einzubauen.

6 Sicherung der Baugrube und des Behälters auf der Baustelle

Während der Zwischenlagerung der Behälter sowie bis zum Abschluss der Montage- und Einbauarbeiten müssen an der Baustelle geeignete Sicherungsmaßnahmen getroffen werden, um Unfälle und Beschädigungen der Behälter zu verhindern.

7 Inbetriebnahme

Die Behälter dürfen erst dann in Betrieb genommen werden, wenn die Montage der Entlüftung erfolgt ist und der Sachkundige der mit dem Einbau beauftragten Firma den ordnungsgemäßen Einbau bescheinigt hat.

¹⁵ DIN EN 13249:2001-04

Geotextilien und Geotextil verwandte Produkte – Geforderte Eigenschaften für die Verwendung beim Bau von Straßen und sonstigen Verkehrsflächen (mit Ausnahme von Eisenbahnbau und Asphaltoberbau); Deutsche Fassung EN 13249:2000