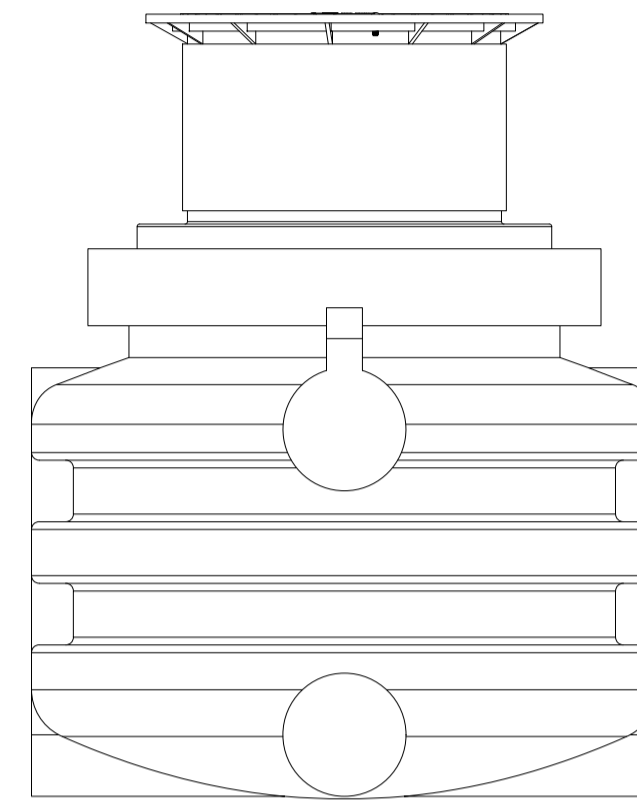
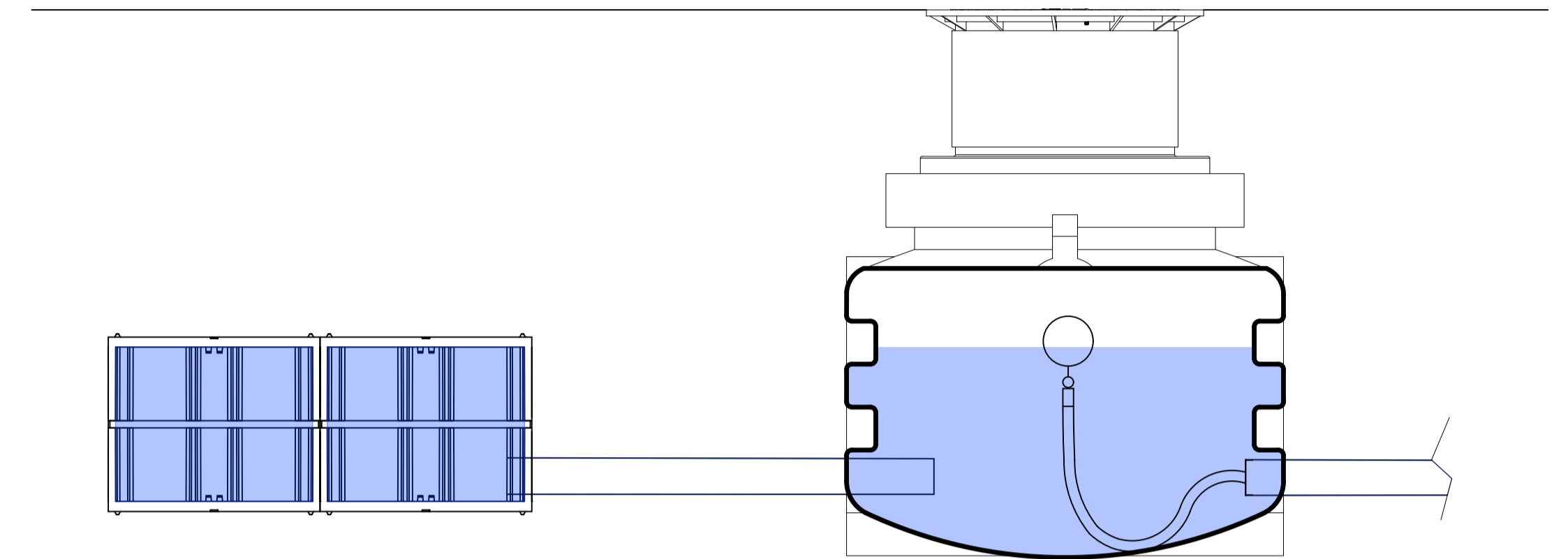


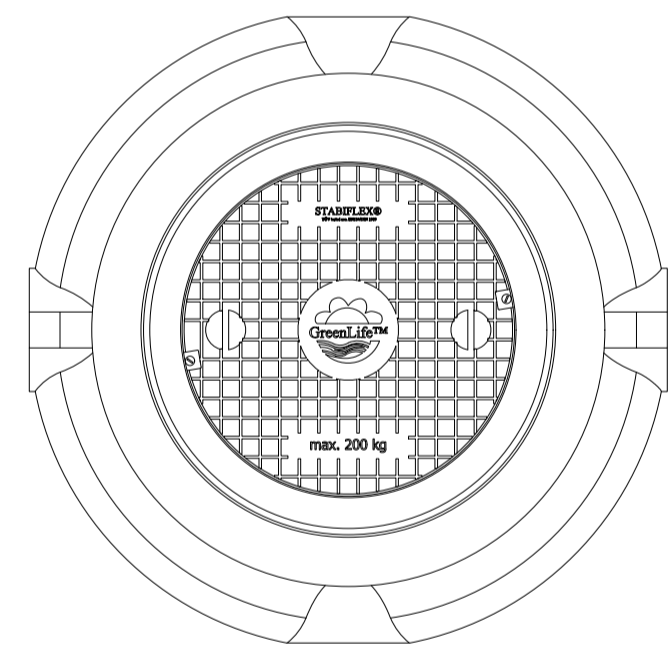
righthand view  
Ansicht von rechts



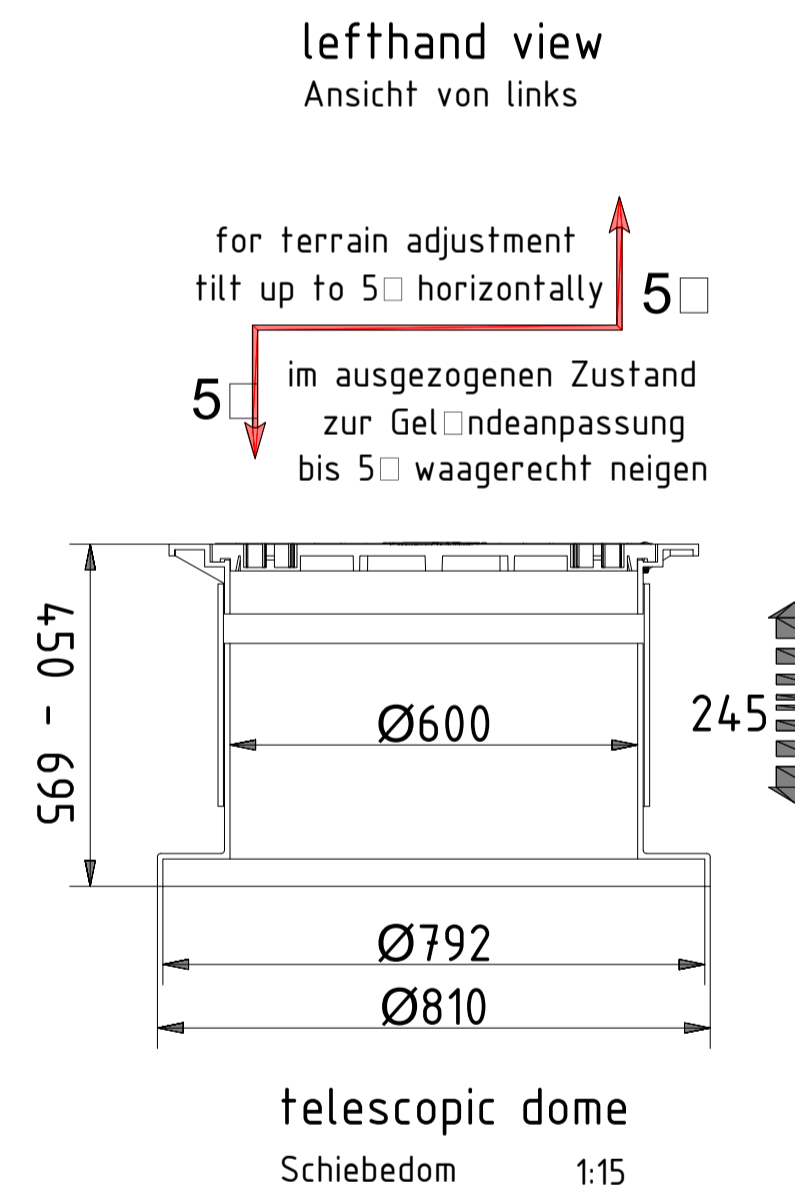
front view  
Ansicht von vorn



Cut with a view of the floating choke  
Schnitt mit Sicht auf Schwimmdrossel



top view  
Ansicht von oben



lefthand view  
Ansicht von links

Liefernachweis:  
ABW oikoartec GmbH  
Am Treptower Park 44  
12435 Berlin  
Tel. +49 (0)30 53 005 480  
Fax. +49 (0)30 53 014 609  
kontakt@abwshop.de  
www.abwshop.de



all dimensions  
in mm

alle Angaben in mm

scale 1:15  
Maßstab A1  
weight 65 kg  
Masse LLD-Polyethylen

ABW Drosselschacht 1000  
PKW-befahrbar

	Datum	Name
Bearb.	10.02.2023	hva
Gepr.		
Freig.		

sheet  
Blatt  
1 / 1