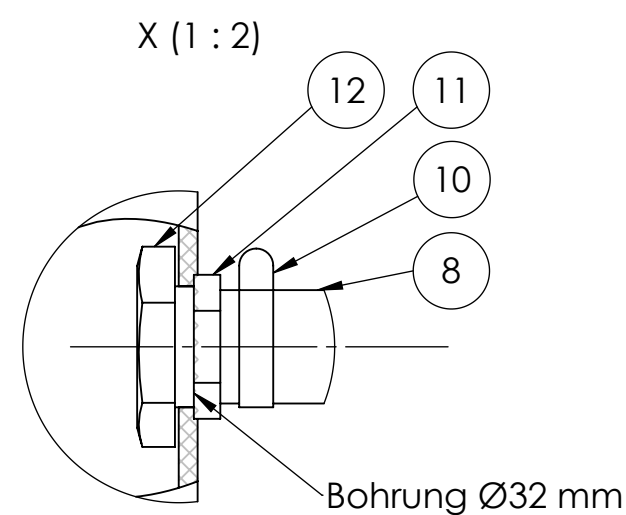
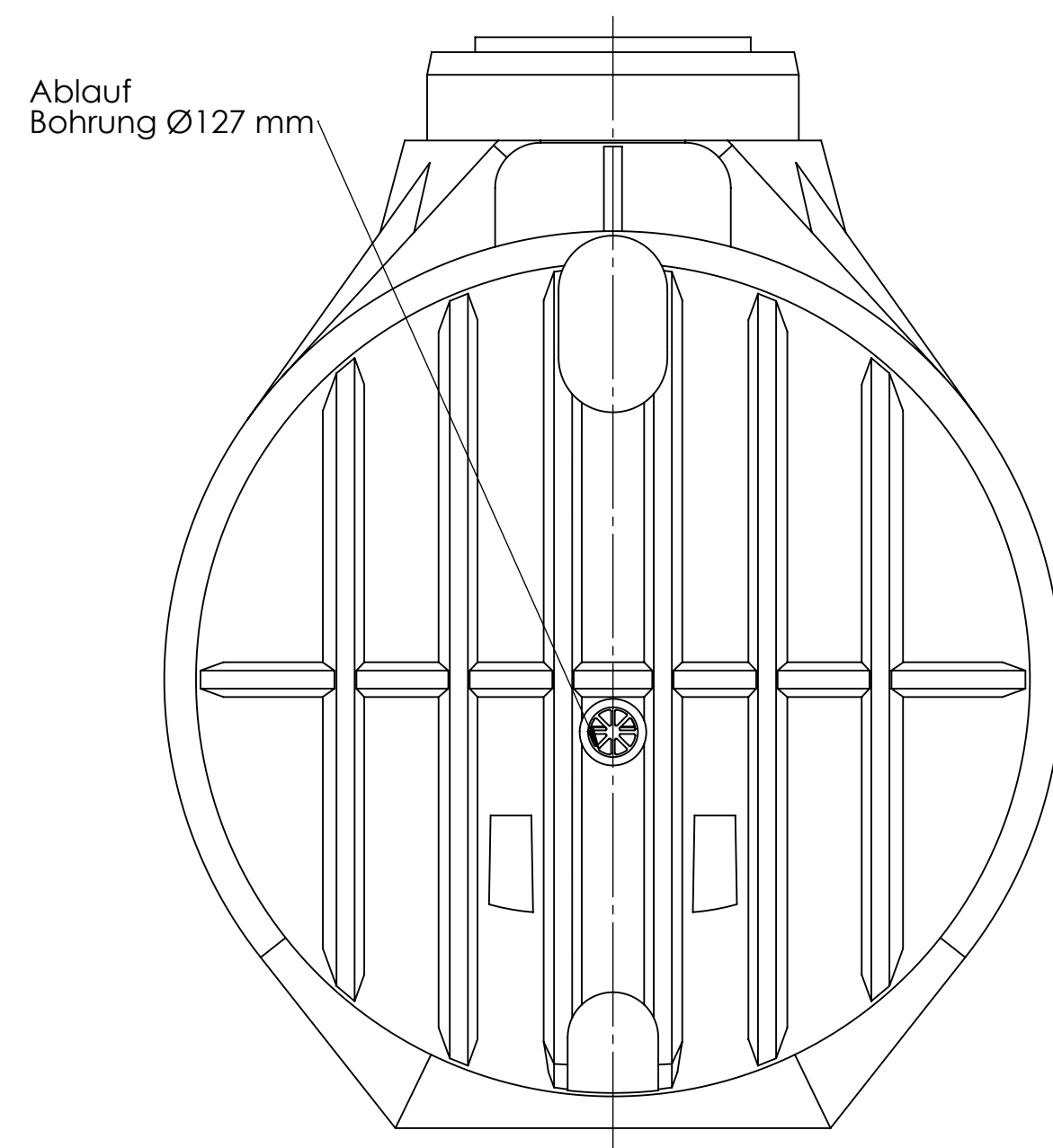
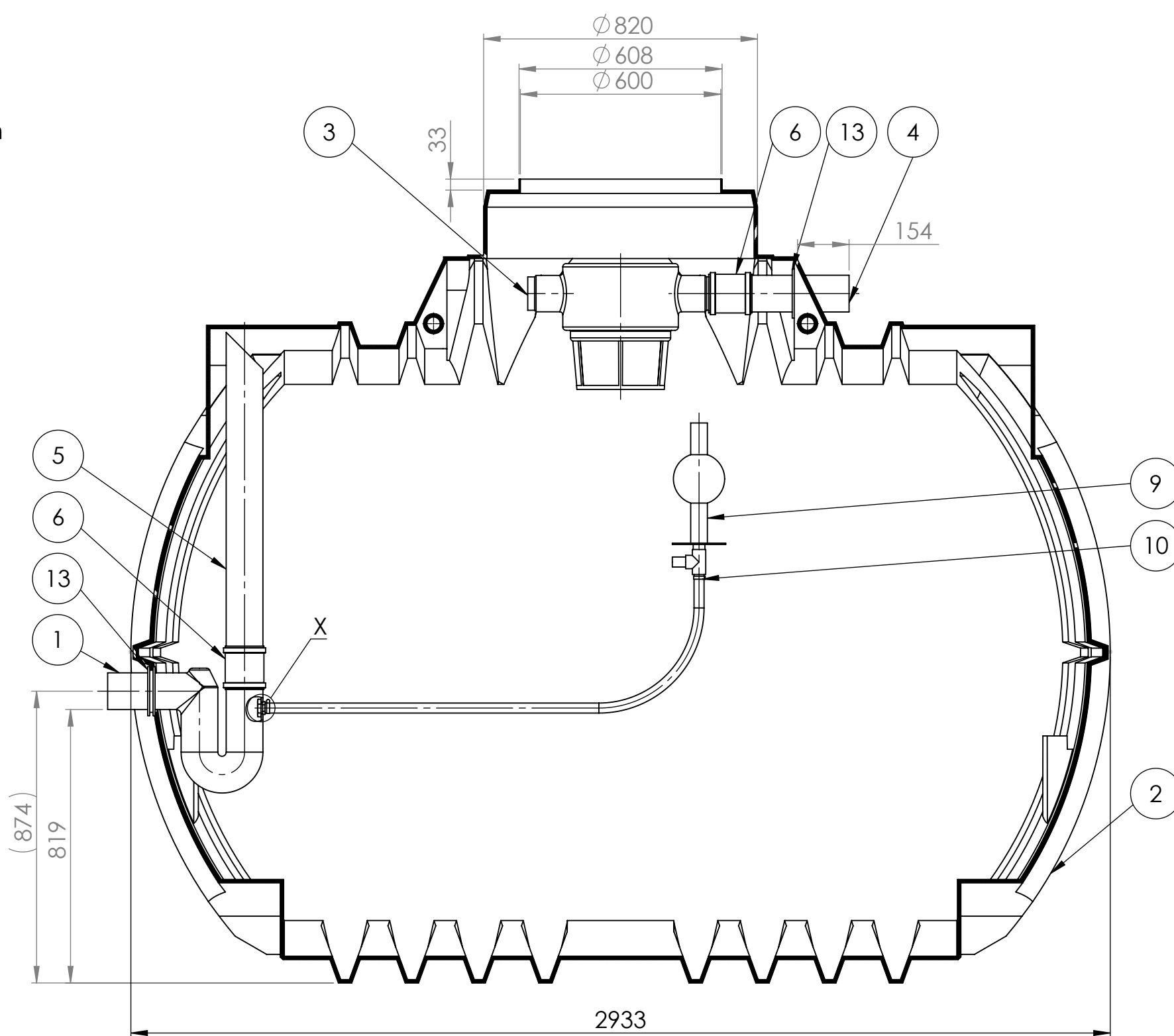
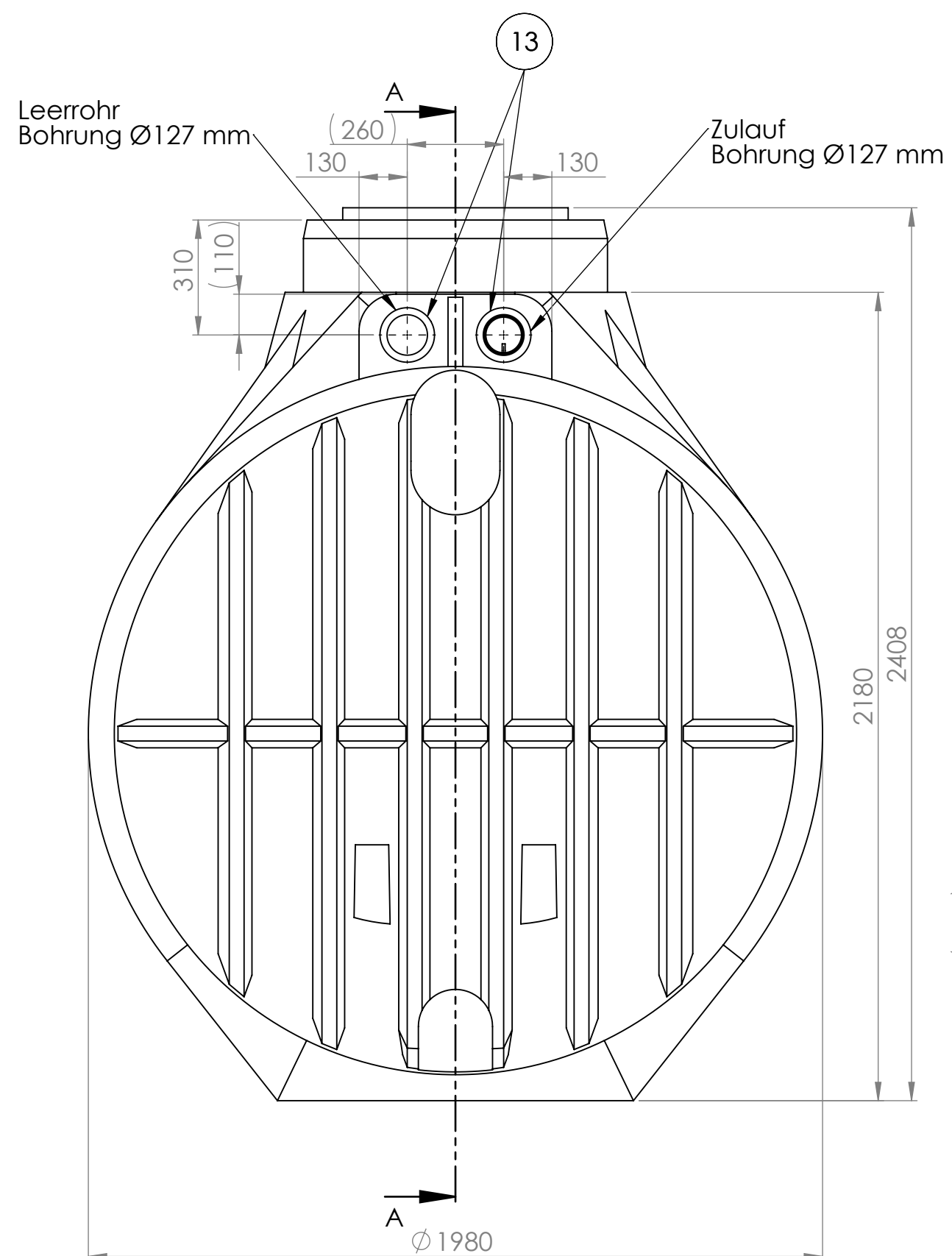


| Pos | Menge | Bauteil Nr.  | Benennung                           | Index | Material   |
|-----|-------|--------------|-------------------------------------|-------|------------|
| 1   | 1     | 35.0000.0007 | Siphon mit Kleintierschutz          | 003   | PE schwarz |
| 2   | 1     | 35.7001.0000 | Atlantis 7000 L o. A.               | 000   | PE schwarz |
| 3   | 1     | 74.2000.0300 | EVO Basket black line C             | 000   | PE         |
| 4   | 1     | 74.5000.0110 | PE-Rohr DN100 l=350                 | 000   | PE schwarz |
| 5   | 1     | 74.5000.0110 | PE-Rohr DN100 l=950 mit 45° Gerung  | 000   | PE schwarz |
| 6   | 2     | 74.5000.0590 | Überschiebemuffe DN100 KGU PP       | 000   | PP         |
| 7   | 4     | 74.5000.0680 | Holzschraube Senkkopf Kreuz 4 x 16  | 000   | A2         |
| 8   | 1     | 74.6000.0370 | Retentionsschlauch L=1570           | 000   | PP         |
| 9   | 1     | 74.6000.0430 | Retentionsdrossel inkl. Einlegerset | 000   | Diverse    |
| 10  | 2     | 74.6000.0820 | Schlauchschele 1" D30-40            | 000   | A2         |
| 11  | 1     | 74.6000.0830 | Stutzen DN32 1"                     | 000   | PP         |
| 12  | 1     | 81.3900.0055 | Sechskantinsert G1" L10 SW46        | 000   | Messing    |
| 13  | 3     | 83.3700.0113 | Lippendichtung NW100 große WS       | 000   | EPDM       |



A-A



Alle Muffenverbindungen sind mit je 1x Holzschraube 74.5000.0680 zu sichern!

**Hinweis:**  
Durch Schrumpftoleranz des Bauteils und die Toleranzen der Einzelteile können sich die Einbaumaße verändern!  
Nicht bemaßte Einzelheiten sind dem Datensatz zu entnehmen!

|   |  |   |                               |                                       |                                     |                        |
|---|--|---|-------------------------------|---------------------------------------|-------------------------------------|------------------------|
| 74.2000.0300 ersetzt 74.2000.0280; 74.5000.0110 l=400 auf l=350 geändert; 74.5000.0590 Anzahl 3 auf 2 geändert; 74.5000.0680 Anzahl 8 auf 4 geändert; 35.0000.0900, 74.5000.0110 l=500, 76.0000.0404, 81.0000.0030, 81.0500.0139, 81.1000.0024 entfallen. |  | 001   | T.Graff<br>13.01.2020         | C.Hermann<br>13.01.2020               |                                     |                        |
| frei für Vorserie   |  | 000   | C.Hermann<br>04.07.2018       |                                       |                                     |                        |
| Bereich   | Änderungsbeschreibung<br>revision text | Index   | Ersteller/auth.<br>Datum/date | Prüfer/check<br>Datum/date            | Kundenzeichnung<br>client's drawing | Index<br>Cl./Ku        |
| Werkstoff/material<br>div. var.   |  | Allg. Toleranzen/gen. tolerances<br>Rotationsteile/rotomoulded parts<br>Metallbauteile & Maschinell bearbeitete Flächen/<br>metal components & machined areas |                               |                                       |                                     |                        |
| Massstab/scale<br>1:15  |  | DIN 16742 - TG9   |                               | DIN 2768-1 f m c v                    |                                     |                        |
| Benennung/title<br>Atlantis Retentionstank 7000 L<br>Retentionvolumen: 3800 Liter   |  | Format/size Blatt/sheet<br>A2 1/1   |                               | Sach-Nr./basic number<br>35.7001.0071 |                                     | Kundennr./client's No. |
| Keine Änderungen ohne Zustimmung der federführenden Konstruktion. / Any alternations are subject to the approval of the design department.  |  |   |                               |                                       |                                     |                        |