

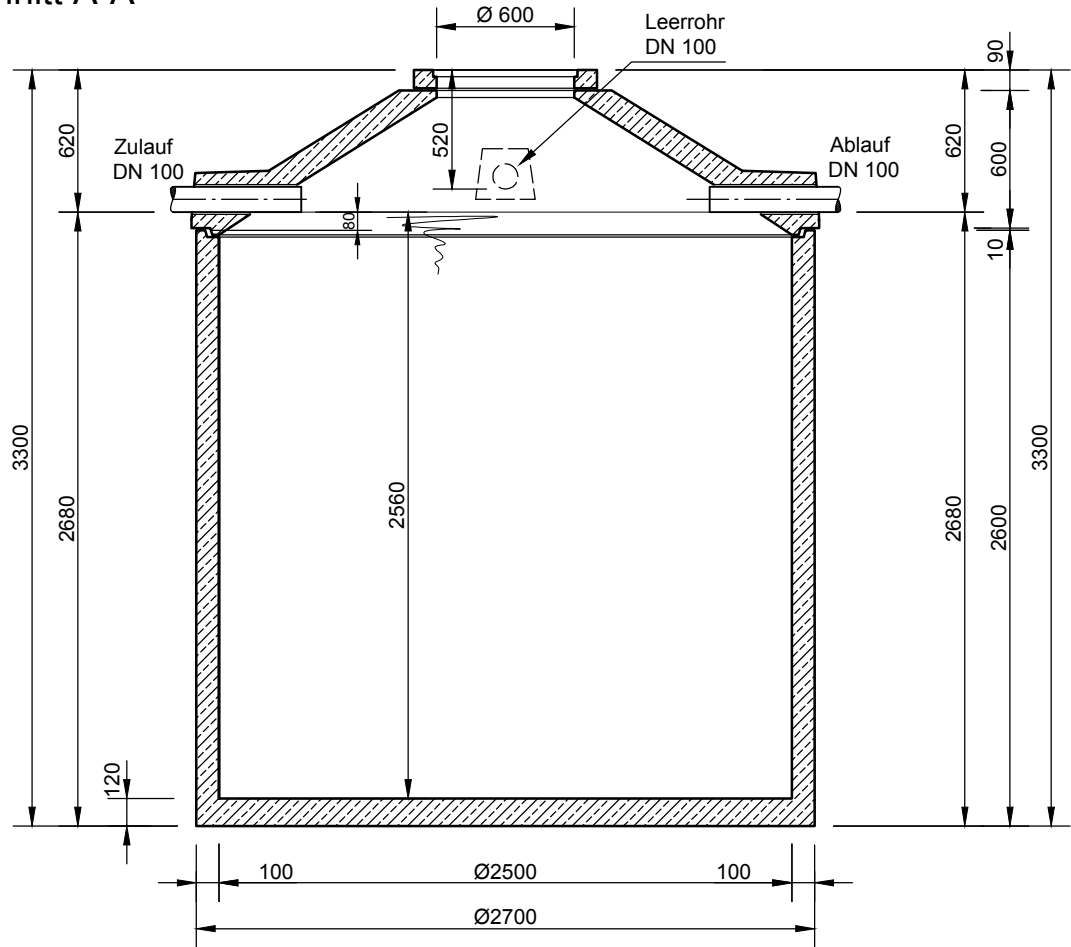
Mall-Regenspeicher Family

F 12500

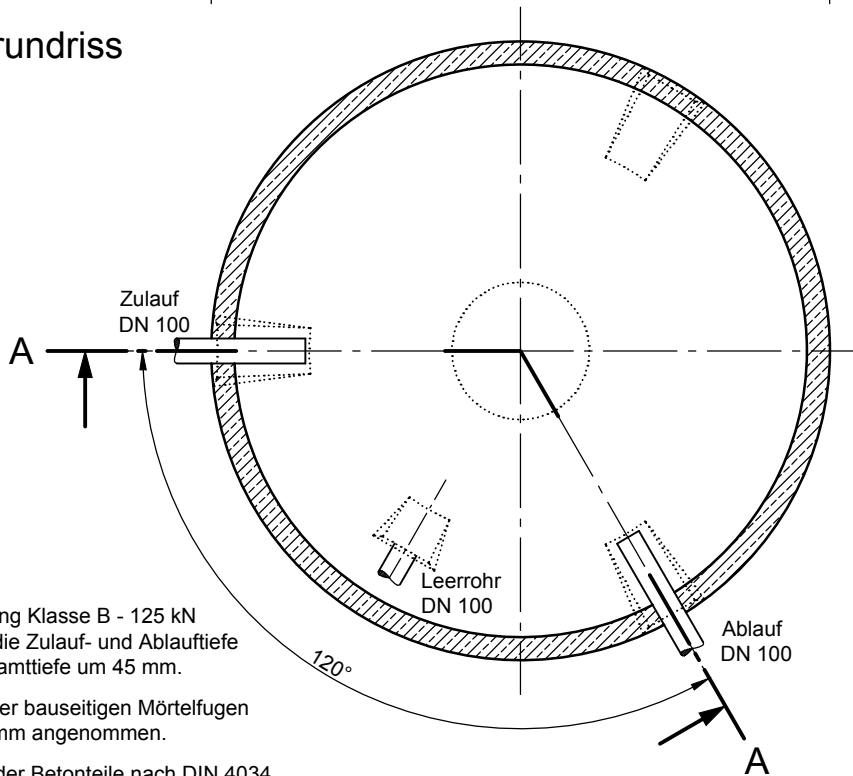
Nutzvolumen 12,50 m³

Schachtabdeckung Klasse A

Schnitt A-A



Grundriss



- Mit Abdeckung Klasse B - 125 kN erhöht sich die Zulauf- und Ablauftiefe und die Gesamttiefe um 45 mm.
- Die Höhen der bauseitigen Mörtelfugen sind mit 10 mm angenommen.
- Toleranzen der Betonteile nach DIN 4034.

mall
umweltsysteme

Hüfanger Straße 39-45 • D-78166 Donaueschingen
Tel. +49 771/8005-0 • Fax -100 • www.mall.info

Rev.	Beschreibung	Datum	Bearbeitet	Benennung:	Maßstab:
-	Zur Ansicht	11.12.2017	MReichma	Mall-Regenspeicher Family F 12500	1:33
Datum	11.12.2017	Erstellt	MReichma	Zeichnungs-Nr.:	Format:
Ersatz für		Geprüft		RW-S-RB-20423	A4
Gewicht		Sachbear.	Lienhard		Blatt
Werkstoff		AB - Nr.			1
		SAP - Mat.		Alle Rechte und Änderungen vorbehalten	