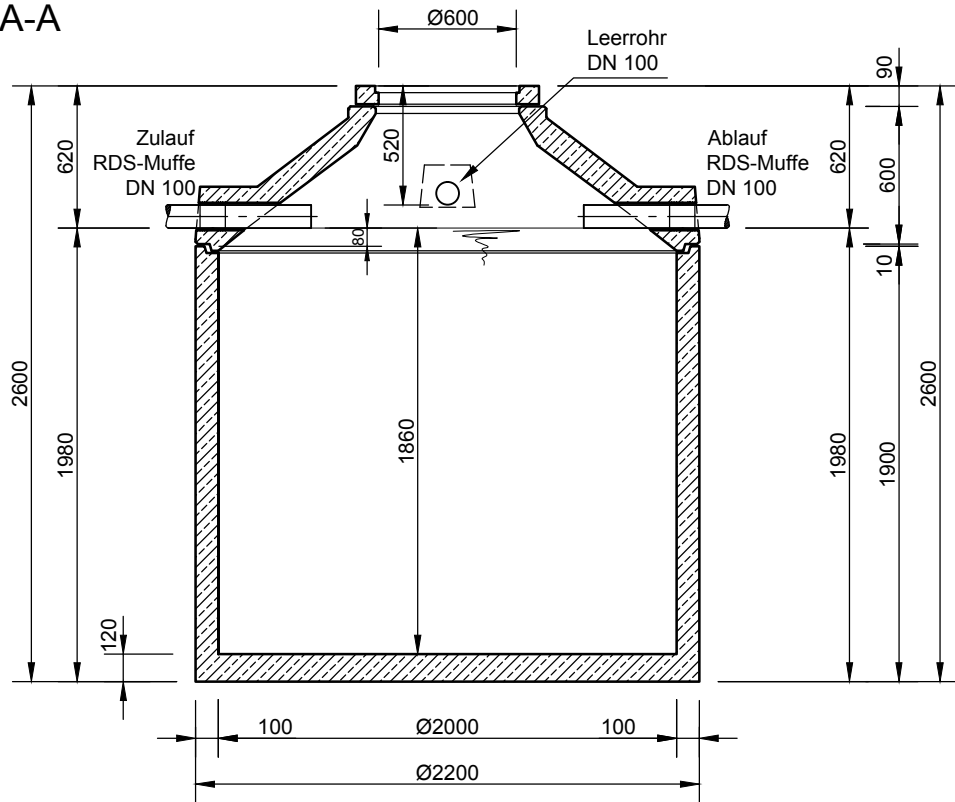
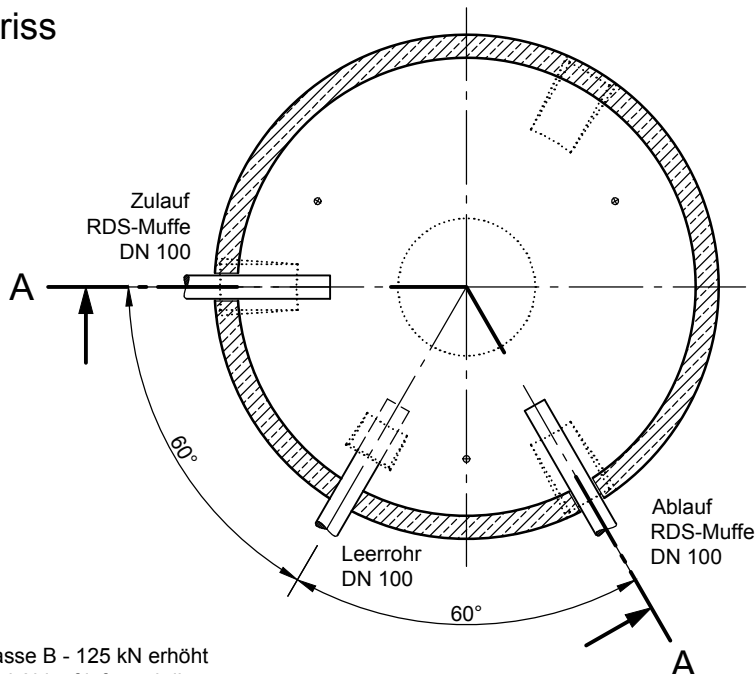


Mall-Regenspeicher Family
 F 5800
 Nutzvolumen 5,80 m³
 Schachtabdeckung Klasse A

Schnitt A-A



Grundriss



- Mit Abdeckung Klasse B - 125 kN erhöht sich die Zulauf- und Ablauftiefe und die Gesamttiefe um 45 mm.
- Die Höhen der bauseitigen Mörtelfugen sind mit 10 mm angenommen.
- Toleranzen der Betonteile nach DIN 4034.

mall
 umweltsysteme

Hüfinger Straße 39-45 • D-78166 Donaueschingen
 Tel. +49 771/8005-0 • Fax -100 • www.mall.info

Rev.	Beschreibung	Datum	Bearbeitet	Benennung:	Maßstab:
-	Zur Ansicht	11.12.2017	MReichma	Mall-Regenspeicher Family F 5800	1:33
				Zeichnungs-Nr.:	Format:
				RW-S-RB-20416	A4
Datum	11.12.2017	Erstellt	MReichma	Blatt	1
Ersatz für		Geprüft	Lienhard		
Gewicht		AB - Nr.			
Werkstoff		SAP - Mat.			
Alle Rechte und Änderungen vorbehalten					