

# DTRON

TAUCHMOTORPUMPEN





### TECHNISCHE DATEN

**Maximale Durchflussmenge:** 7,2 m<sup>3</sup>/h

**Maximale Förderhöhe:** 45 m

**Maximale Eintauchtiefe:** 15 m

**Art der gepumpten Flüssigkeit:** Sauber, frei von festen oder abrasiven Substanzen, nicht viskos, nicht aggressiv, nicht kristallisiert und chemisch neutral.

**Freier Durchgang:** 2 mm

**Restwasserstand:** 35 mm

**Mindestwasserstand:** 110 mm

**Temperaturbereich der Flüssigkeit:** von + 0°C bis + 50°C

**Minimale und maximale Umgebungstemperatur:** <0°C/+ 50°C

**Einschaltdruck:** 2,4 bar (+ -0,2)

**Gewindeanschluss:** 1" 1/4

**Maximaler Pumpendurchmesser:** 185 mm

**Material des Laufrads:** Technopolymer / Edelstahl AISI 304

**Maximale Anzahl der Starts:** 60/Std.

**Dauerlauf geeignet:** Ja

**Schutzklasse:** IP 68

**Motorisoliationsklasse:** F

**Netzkabel mit Stecker:** 10 oder 15 Meter

**Spannung:** 230 V 50 Hz

**Mögliche Installationsart:** Fest, horizontal oder vertikal.

Untergetaucht, halb untergetaucht oder trocken aufgestellt bei Verwendung des Zubehör DOC68 (separat erhältlich).

**Sonderausführungen auf Anfrage:** X-Version mit Saugset zum Ansaugen auf höherem Niveau. Version für Trinkwasser zertifiziert nach WRAS, ACS, NSF 61 und 372. Oberflächenversion (das Zubehör DOC68 wird benötigt).

**Zertifizierung:** WRAS, ACS, NSF 61 und 372 (nur Modelle für Trinkwasser).

DTron2 ist eine mehrstufige, elektronische 7-Zoll-Tauchpumpe, für den Einsatz mit sauberem Wasser aus Brunnen oder Tanks. Die Pumpe kann ganz oder nur teilweise eingetaucht werden oder sogar (mit dem entsprechenden Zubehör) trocken aufgestellt werden. Sie ist für den Einsatz im Haushalt zur Druckerhöhung, Regenwassernutzung und für die Bewässerung geeignet. Die Pumpe kann auch horizontal eingebaut werden. Auch in Version X mit 1-Zoll-Einlass und Kit X erhältlich, dies beinhaltet einen 1 Meter langen Saugschlauch und einen Schwimmer, um das Ansaugen von Verunreinigungen vom Boden zu verhindern. Die Pumpe ist klassifiziert mit IP 68 für den dauerhaften Einsatz unter Wasser. Mit dem separat erhältlichen Zubehör DOC68 kann die Pumpe auch trocken aufgestellt werden - nur vertikal. Auf Anfrage ist eine Version für Trinkwasser verfügbar. Das Ausdehnungsgefäß ist integriert, daher ist kein externes Ausdehnungsgefäß erforderlich.

### KONSTRUKTIONSMERKMALE DER PUMPE

Pumpenkörper aus Technopolymer, daher resistent gegen Korrosion und Oxidation. Integriertes Rückschlagventil. Integrierter Schmutzfilter. Überdruckventil, um vor Beschädigung durch Frost und Wasserschlägen zu schützen. Am Pumpenkörper befindet sich ein Entlüftungsventil, das das Ansaugen bei der ersten Inbetriebnahme verbessert oder wenn der Tank/Brunnen mal leer läuft. Handgriff aus Technopolymer zum Transport der Pumpe. Integriertes 0,04-Liter-Ausdehnungsgefäß, das ein Takten der Pumpe bei Leckagen und Wasserschläge verhindert. Für das integrierte Gefäß ist keine Wartung erforderlich. Die Kupplung zwischen den drei Laufrädern aus Technopolymer, dem Schwimerring und die Scheiben aus Edelstahl sorgen für eine verschleißfreie Funktion der Hydraulik. Der Restwasserstand kann mit dem entsprechenden Zubehör (im Lieferumfang enthalten) eingestellt werden: 3,5 - 4 - 6 oder 8 cm.

### BAUMERKMALE DES MOTORS

Asynchroner wassergekühlter Tauchmotor. Die Hydraulikseite der Motorwelle besteht aus Edelstahl AISI 303. Die doppelte Gleitringdichtung in Ölkammer stellt sicher, dass die Pumpe wasserdicht ist. Inklusive Kondensator und integriertem Überhitzungsschutz für den thermischen Schutz. Das abnehmbare Kabel erleichtert den Einlass in Tanks. Anti-Abriss-Kabel.

### EIGENSCHAFTEN DER ELEKTRONIK

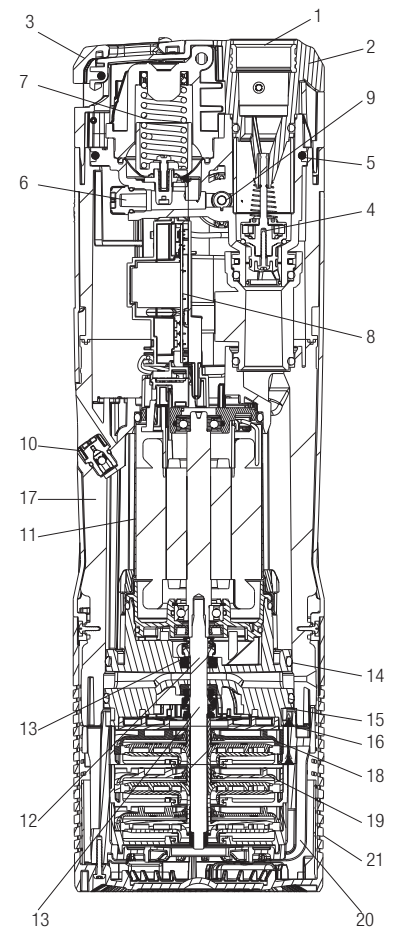
Der elektronische Betrieb ermöglicht ein autonomes Starten und Stoppen der Pumpe gemäß den Systemanforderungen und schützt vor Trockenlauf. Mit NFC (Near field communication) für die Verwendung eines Schwimmersensors (separat erhältlich) der angeschlossen werden kann, ohne die Pumpe zu öffnen.

# DTRON 2

## TAUCHMOTORPUMPEN

### MATERIALIEN

N°	BAUTEILE	MATERIALIEN
1	GEWINDEANSCHLUSS	MESSING
2	ABDECKUNG	TECHNOPOLYMER
3	GRIFF	TECHNOPOLYMER
4	RÜCKSCHLAGVENTIL	TECHNOPOLYMER/NBR/FERRIT/AISI302
5	OR	NBR
6	ÜBERDRUCKVENTIL	TECHNOPOLYMER/MESSING
7	BEHÄLTER MIT FEDER UND MEMBRANE	TECHNOPOLYMER/AISI304/EPDM70
8	PCB/KONDENSATOR	--
9	DRUCKSENSOR	TECHNOPOLYMER/MESSING
10	ENTLÜFTUNGSVENTIL	TECHNOPOLYMER/AISI420/NBR
11	MOTORHÜLSE	AISI 304
12	MOTORWELLE	AISI 303
13	DOPPELTE MECHANISCHE DICHTUNGEN	MIT HARZ IMPRÄGNIERTER KOHLENSTOFF / AISI304 / AISI302 / NBR
14	OR	NBR
15	OR	NBR
16	OR	NBR
17	MOTORGEHÄUSE	TECHNOPOLYMER
18	LAUFRAD	TECHNOPOLYMER/AISI304
19	DIFFUSOR	TECHNOPOLYMER
20	PUMPENKÖRPER	TECHNOPOLYMER
21	FILTER	TECHNOPOLYMER

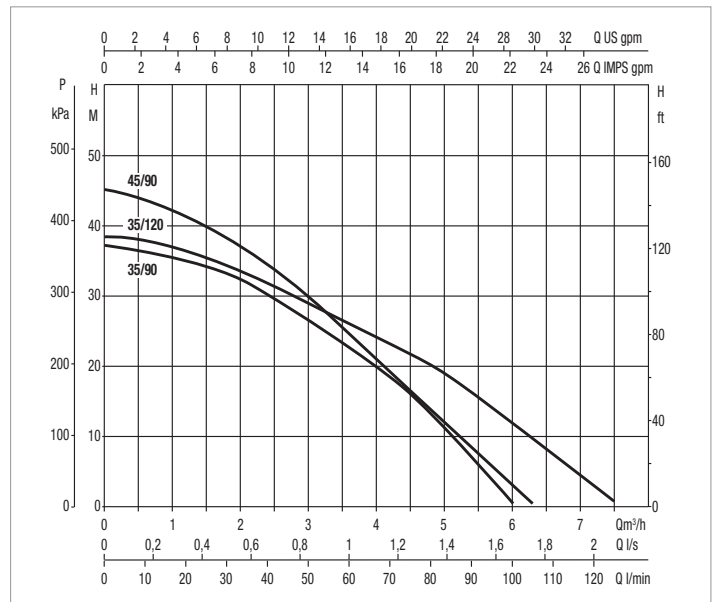
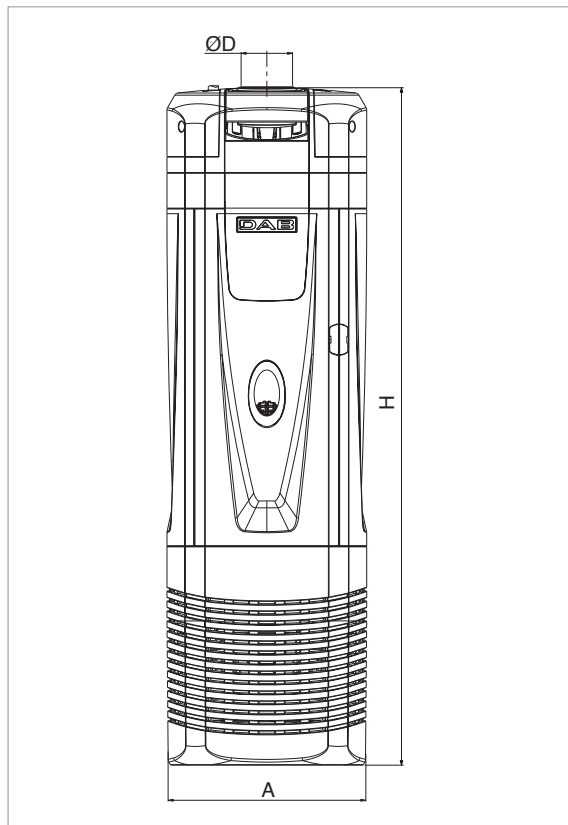


### LEISTUNG

MODELL	ELEKTR. DATEN		HYDRAULISCHE DATEN															
	P2 NENNLEISTUNG		Q=m³/h	0	0,7	1,2	1,8	2,4	3	3,6	4,2	4,8	5,4	6	6,3	6,6	7,3	7,5
	kW	PS	Q=l/min	0	11	20	30	40	50	60	70	80	90	100	105	110	122	125
DTRON2 35/90	0,52	0,7	H (m)	37,0	35,9	35,0	33,0	30,0	26,7	22,7	18,5	13,4	7,6	0,6				
DTRON2 45/90	0,6	0,8		45,0	43,0	41,2	38,0	34,2	29,7	24,7	20,0	15,0	9,0	2,5	0,6			
DTRON2 35/120	0,6	0,8		38,0	37,6	36,3	34,0	31,5	28,9	26,0	23,2	20,0	16,3	12,0	9,8	7,5	2,2	0,7
DTRON2 X 35/90	0,52	0,7		37,0	35,9	35,0	33,0	30,0	26,7	22,7	18,5	13,4	7,6	0,6				
DTRON2 X 45/90	0,6	0,8		45,0	43,0	41,2	38,0	34,2	29,7	24,7	20,0	15,0	9,0	2,5	0,6			
DTRON2 X 35/120	0,6	0,8		38,0	37,6	36,3	34,0	31,5	28,9	26,0	23,2	20,0	16,3	12,0	9,8	7,5	2,2	0,7

### ELEKTRISCHE DATEN UND ABMAßE

MODELL	ELEKTRISCHE DATEN					A	Ø D	H	DNM	VERPACKUNGSMABE			PAKET VOLUMEN m³	MENGE X PALETTE	GEWICHT Kg
	SPANNUNG 50 Hz	P1 kW	P2 NENNLEISTUNG		In A					L/A	L/B	H			
			kW	PS											
DTRON2 35/90	1 x 220-240 V ~	0,75	0,52	0,7	3,4	185	1" 1/4	611	32	740	230	300	0,05106	15	11,4
DTRON2 45/90	1 x 220-240 V ~	0,93	0,6	0,8	4,2	185	1" 1/4	611	32	740	230	300	0,05106	15	11,4
DTRON2 35/120	1 x 220-240 V ~	0,9	0,6	0,8	4	185	1" 1/4	611	32	740	230	300	0,05106	15	11,4
DTRON2 X 35/90	1 x 220-240 V ~	0,75	0,52	0,7	3,4	185	1" 1/4	611	32	740	230	300	0,05106	15	11,5
DTRON2 X 45/90	1 x 220-240 V ~	0,93	0,6	0,8	4,2	185	1" 1/4	611	32	740	230	300	0,05106	15	11,5
DTRON2 X 35/120	1 x 220-240 V ~	0,9	0,6	0,8	4	185	1" 1/4	611	32	740	230	300	0,05106	15	11,5



Die Kurven basieren auf eine Viskosität = 1 mm²/s und einer äquivalenten Dichte von 1000kg/m³.  
Toleranz der Kurven gem. ISO 9906..



### TECHNISCHE DATEN

**Maximale Durchflussmenge:** 7,2 m<sup>3</sup>/h

**Maximale Förderhöhe:** 45 m

**Maximale Eintauchtiefe:** 15 m

**Art der gepumpten Flüssigkeit:** Sauber, frei von festen oder abrasiven Substanzen, nicht viskos, nicht aggressiv, nicht kristallisiert und chemisch neutral.

**Freier Durchgang:** 2 mm

**Restwasserstand:** 35 mm

**Mindestwasserstand:** 110 mm

**Temperaturbereich der Flüssigkeit:** von + 0°C bis + 50°C

**Minimale und maximale Umgebungstemperatur:** <0°C/+ 50°C

**Einschaltdruck:** 2,4 bar (+ -0,2)

**Gewindeanschluss:** 1" 1/4

**Maximaler Pumpendurchmesser:** 185 mm

**Material des Laufrads:** Technopolymer / Edelstahl AISI 304

**Maximale Anzahl der Starts:** 60/Std.

**Dauerlauf geeignet:** Ja

**Schutzklasse:** IP 68

**Motorisoliationsklasse:** F

**Netzkabel und Stecker:** 15 Meter

**Spannung:** 230 V 50 Hz

**Mögliche Installationsart:** Fest, horizontal oder vertikal.

Untergetaucht, halb untergetaucht oder trocken aufgestellt bei Verwendung des Zubehör DOC68 (separat erhältlich).

**Sonderausführungen auf Anfrage:** X-Version mit Saugset zum Ansaugen auf höherem Niveau. Version für Trinkwasser zertifiziert nach WRAS, ACS, NSF 61 und 372. Oberflächenversion (das Zubehör DOC68 wird benötigt).

**Zertifizierung:** WRAS, ACS, NSF 61 und 372 (nur Modelle für Trinkwasser).

DTron3 ist eine mehrstufige, elektronische 7-Zoll-Tauchpumpe, für den Einsatz mit sauberem Wasser aus Brunnen oder Tanks. Die Pumpe kann ganz oder nur teilweise eingetaucht werden oder sogar (mit dem entsprechenden Zubehör) trocken aufgestellt werden. Sie ist für den Einsatz im Haushalt zur Druckerhöhung, Regenwassernutzung und für die Bewässerung geeignet. Die Pumpe kann auch horizontal eingebaut werden.

Ausgestattet mit PLC (Power Line Communication) Technologie, dies ermöglicht die Kommunikation und Steuerung über die standardmäßig mitgelieferte Com-Box. Auch in Version X mit 1-Zoll-Einlass und Kit X erhältlich, dies beinhaltet einen 1 Meter langen Saugschlauch und einen Schwimmer, um das Ansaugen von Verunreinigungen vom Boden zu verhindern. Die Pumpe ist klassifiziert mit IP 68 für den dauerhaften Einsatz unter Wasser. Mit dem separat erhältlichen Zubehör DOC68 kann die Pumpe auch trocken aufgestellt werden - nur vertikal. Auf Anfrage ist eine Version für Trinkwasser verfügbar. Das Ausdehnungsgefäß ist integriert, daher ist kein externes Ausdehnungsgefäß erforderlich.

### KONSTRUKTIONSMERKMALE DER PUMPE

Pumpenkörper aus Technopolymer, daher resistent gegen Korrosion und Oxidation. Integriertes Rückschlagventil. Integrierter Schmutzfilter. Überdruckventil, um vor Beschädigung durch Frost und Wasserschlägen zu schützen. Am Pumpenkörper befindet sich ein Entlüftungsventil, das das Ansaugen bei der ersten Inbetriebnahme verbessert oder wenn der Tank/Brunnen mal leer läuft. Handgriff aus Technopolymer zum Transport der Pumpe. Integriertes 0,04-Liter-Ausdehnungsgefäß, das ein Takten der Pumpe bei Leckagen und Wasserschläge verhindert. Für das integrierte Gefäß ist keine Wartung erforderlich. Die Kupplung zwischen den drei Laufrädern aus Technopolymer, dem Schwimring und die Scheiben aus Edelstahl sorgen für eine verschleißfreie Funktion der Hydraulik. Der Restwasserstand kann mit dem entsprechenden Zubehör (im Lieferumfang enthalten) eingestellt werden: 3,5 - 4 - 6 oder 8 cm.

### BAUMERKMALE DES MOTORS

Asynchroner wassergekühlter Tauchmotor. Die Hydraulikseite der Motorwelle besteht aus Edelstahl AISI 303. Die doppelte Gleitringdichtung in Ölkammer stellt sicher, dass die Pumpe wasserdicht ist. Inklusive Kondensator und integriertem Überhitzungsschutz für den thermischen Schutz. Das abnehmbare Kabel erleichtert den Einlass in Tanks. Anti-Abriss-Kabel.

### EIGENSCHAFTEN DER ELEKTRONIK

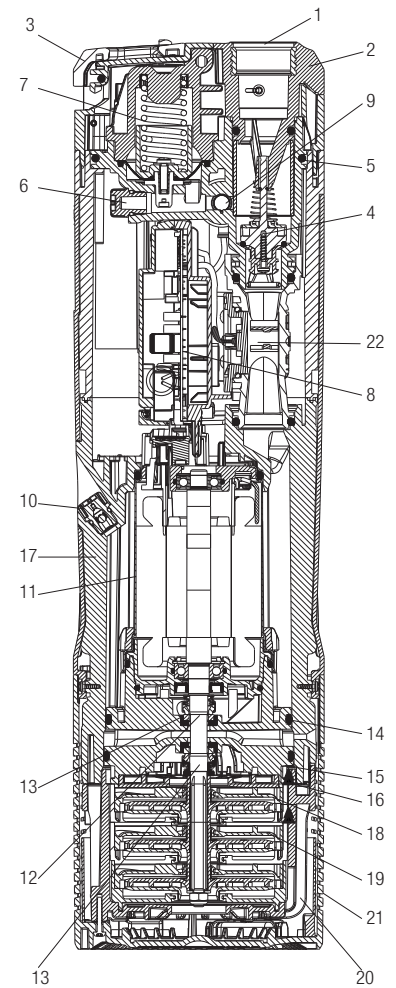
Der elektronische Betrieb ermöglicht ein autonomes Starten und Stoppen der Pumpe gemäß den Systemanforderungen und schützt vor Trockenlauf. NFC (Near field communication) für die Verwendung eines Schwimmersensors (separat erhältlich), der ohne Öffnen der Pumpe angeschlossen werden kann. Dank SPS-Kommunikationstechnik überträgt die Pumpe Daten über die gesamte Stromleitung. Die mitgelieferte Controller-Com-Box ermöglicht die Einstellung des Einschaltendrucks und die Steuerung der Alarmer.

# DTRON 3

## TAUCHMOTORPUMPEN

### MATERIALIEN

N°	BAUTEILE	MATERIALIEN
1	GEWINDEANSCHLUSS	MESSING
2	ABDECKUNG	TECHNOPOLYMER
3	GRIFF	TECHNOPOLYMER
4	RÜCKSCHLAGVENTIL	TECHNOPOLYMER/NBR/FERRIT/AISI302
5	OR	NBR
6	ÜBERDRUCKVENTIL	TECHNOPOLYMER/MESSING
7	BEHÄLTER MIT FEDER UND MEMBRANE	TECHNOPOLYMER/AISI304/EPDM70
8	PCB/KONDENSATOR	--
9	DRUCKSENSOR	TECHNOPOLYMER/MESSING
10	DURCHFLUSSSENSOR	TECHNOPOLYMER
10	ENTLÜFTUNGSVENTIL	TECHNOPOLYMER/AISI420/NBR
11	MOTORHÜLSE	AISI 304
12	MOTORWELLE	AISI 303
13	DOPPELTE MECHANISCHE DICHTUNGEN	MIT HARZ IMPRÄGNIERTER KOHLENSTOFF / AISI304 / AISI302 / NBR
14	OR	NBR
15	OR	NBR
16	OR	NBR
17	MOTORGEHÄUSE	TECHNOPOLYMER
18	LAUFRAD	TECHNOPOLYMER/AISI304
19	DIFFUSOR	TECHNOPOLYMER
20	PUMPENKÖRPER	TECHNOPOLYMER
21	FILTER	TECHNOPOLYMER

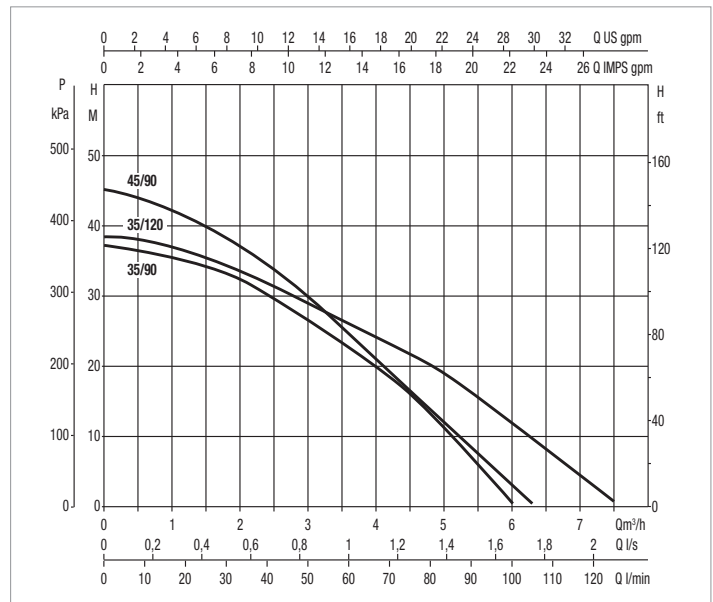
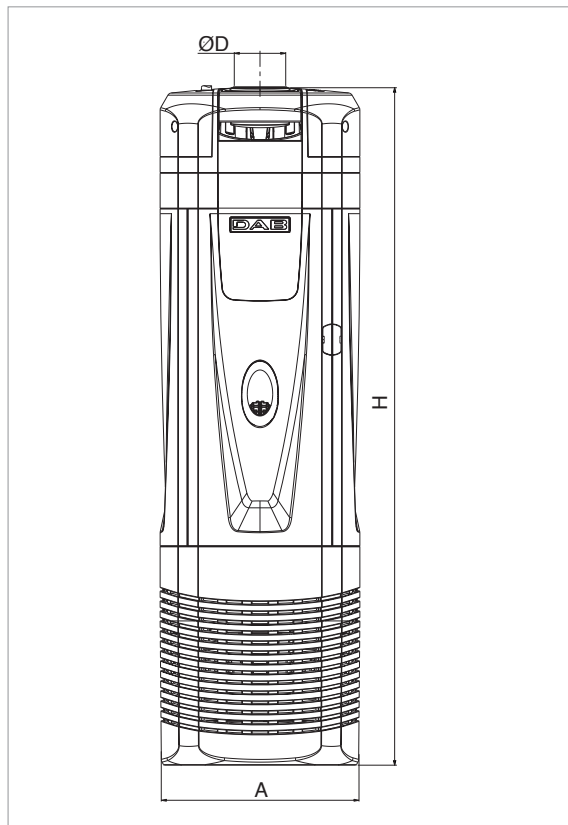


### LEISTUNG

MODELL	ELEKTR. DATEN		HYDRAULISCHE DATEN															
	P2 NENNLEISTUNG		Q=m³/h	0	0,7	1,2	1,8	2,4	3	3,6	4,2	4,8	5,4	6	6,3	6,6	7,3	7,5
	kW	PS	Q=l/min	0	11	20	30	40	50	60	70	80	90	100	105	110	122	125
DTRON3 35/90	0,52	0,7	H (mt)	37,0	35,9	35,0	33,0	30,0	26,7	22,7	18,5	13,4	7,6	0,6				
DTRON3 45/90	0,6	0,8		45,0	43,0	41,2	38,0	34,2	29,7	24,7	20,0	15,0	9,0	2,5	0,6			
DTRON3 35/120	0,6	0,8		38,0	37,6	36,3	34,0	31,5	28,9	26,0	23,2	20,0	16,3	12,0	9,8	7,5	2,2	0,7
DTRON3 X 35/90	0,52	0,7		37,0	35,9	35,0	33,0	30,0	26,7	22,7	18,5	13,4	7,6	0,6				
DTRON3 X 45/90	0,6	0,8		45,0	43,0	41,2	38,0	34,2	29,7	24,7	20,0	15,0	9,0	2,5	0,6			
DTRON3 X 35/120	0,6	0,8		38,0	37,6	36,3	34,0	31,5	28,9	26,0	23,2	20,0	16,3	12,0	9,8	7,5	2,2	0,7

### ELEKTRISCHE DATEN UND ABMAßE

MODELL	ELEKTRISCHE DATEN					A	Ø D	H	DNM	VERPACKUNGSMAßE			PAKET VOLUMEN m³	MENGE X PALETTE	GEWICHT Kg
	SPANNUNG 50 Hz	P1 kW	P2 NENNLEISTUNG		In A					L/A	L/B	H			
			kW	PS											
DTRON3 35/90	1 x 220-240 V ~	0,75	0,52	0,7	3,4	185	1" 1/4	651	32	780	230	300	0,05382	15	11,6
DTRON3 45/90	1 x 220-240 V ~	0,93	0,6	0,8	4,2	185	1" 1/4	651	32	780	230	300	0,05382	15	11,6
DTRON3 35/120	1 x 220-240 V ~	0,9	0,6	0,8	4	185	1" 1/4	651	32	780	230	300	0,05382	15	11,6
DTRON3 X 35/90	1 x 220-240 V ~	0,75	0,52	0,7	3,4	185	1" 1/4	651	32	780	230	300	0,05382	15	11,7
DTRON3 X 45/90	1 x 220-240 V ~	0,93	0,6	0,8	4,2	185	1" 1/4	651	32	780	230	300	0,05382	15	11,7
DTRON3 X 35/120	1 x 220-240 V ~	0,9	0,6	0,8	4	185	1" 1/4	651	32	780	230	300	0,05382	15	11,7



Die Kurven basieren auf eine Viskosität = 1 mm²/s und einer äquivalenten Dichte von 1000kg/m³.  
Toleranz der Kurven gem. ISO 9906.

# DAB

PUMPS SELECTOR



## Online Produktauswahl



**DAB PUMPS GmbH**

Am Nordpark 3  
D - 41069 Mönchengladbach - Germany  
info.germany@dwtgroup.com  
Tel. +49 2161 47 388 0  
Fax +49 2161 47 388 36  
www.dabpumps.de



**DAB PUMPS IBERICA S.L.**

Calle Verano 18-20-22  
28850 - Torrejón de Ardoz - Madrid  
Spain  
Info.spain@dwtgroup.com  
Tel. +34 91 6569545  
Fax: + 34 91 6569676



**DAB PUMPS SOUTH AFRICA (PTY) LTD**

Twenty One industrial Estate,  
16 Purlin Street, Unit B, Warehouse 4  
Olifantsfontein -1666 - South Africa  
info.sa@dwtgroup.com  
Tel. +27 12 361 3997



**DAB PUMPS BV**

\*Hofveld 6 C1  
1702 Groot Bijgaarden - Belgium  
info.belgium@dwtgroup.com  
Tel. +32 2 4668353



**DAB PUMPS HUNGARY KFT.**

H-8800  
Nagykanizsa, Buda Ernő u.5  
Hungary  
Tel. +36 93501700



**DAB PUMPS (QINGDAO) CO. LTD.**

No.40 Kaituo Road, Qingdao Economic & Technological  
Development Zone  
Qingdao City, Shandong Province - China  
PC: 266500  
sales.cn@dwtgroup.com  
Tel. +86 400 186 8280  
Fax +86 53286812210



**DAB PUMPS B.V.**

Albert Einsteinweg, 4  
5151 DL Drunen - Nederland  
info.netherlands@dwtgroup.com  
Tel. +31 416 387280  
Fax +31 416 387299



**DAB PUMPS POLAND Sp. z o.o.**

Ul. Janka Muzykanta 60  
02-188 Warszawa - Poland  
polska@dabpumps.com.pl



**DAB PUMPS DE MÉXICO, S.A. DE C.V.**

Av Amsterdam 101 Local 4  
Col. Hipódromo Condesa,  
Del. Cuauhtémoc CP 06170  
Ciudad de México  
Tel. +52 55 6719 0493



**DAB PUMPS LTD.**

Unit 4 and 5, Stortford Hall Industrial Park,  
Dunmow Road,  
Bishops Stortford,  
Herts  
CM23 5GZ - UK  
salesuk@dwtgroup.com  
Tel. +44 1279 652 776  
Fax +44 1279 657 727



**OOO DAB PUMPS**

Novgorodskaya str. 1, block G  
office 308, 127247, Moscow - Russia  
info.russia@dwtgroup.com  
Tel. +7 495 122 0035  
Fax +7 495 122 0036



**DAB PUMPS INC.**

3226 Benchmark Drive  
Ladson, SC 29456 - USA  
info.usa@dwtgroup.com  
Tel. 1- 843-797-5002  
Fax 1-843-797-3366



**DAB PUMPS OCEANIA PTY LTD**

426 South Gippsland Hwy,  
Dandenong South VIC 3175 - Australia  
info.oceania@dwtgroup.com  
Tel. +61 1300 378 677