

INTEWA



BELGAQUA



RAINMASTER Eco

Montage- und Bedienungsanleitung

WASSER IST UNSER ELEMENT

INHALTSVERZEICHNIS

1. Einleitung und Anwendungsbereich.....	2
1.1 Funktionsweise.....	3
2. Sicherheitshinweise.....	4
3. Lieferumfang	5
4. Technische Daten.....	6
4.1 Geräteübersicht und Abmaße.....	8
4.2 Dimensionierung der Ansaugung	9
4.3 Normen, Richtlinien, Prüfungen.....	10
5. Übersicht der Baugruppen.....	11
5.1 Baugruppe Basissteuerung	11
5.2 Baugruppe Membranpumpe.....	12
5.2.1 Membranpumpe.....	12
5.2.2 Lüfter.....	12
5.3 Baugruppe Nachspeiseeinrichtung.....	12
5.4 Baugruppe elektrischer 3/2-Wege-Kugelhahn.....	13
5.5 Baugruppe Druckanschlusset.....	13
6. Installationshinweise	15
6.1 Wandmontage.....	15
6.2 Anschluss an die Trinkwasserleitung.....	16
6.3 Installationen auf der Ansaugseite.....	17
6.3.1 Installation des Schutzrohres	17
6.3.2 Ausführung der Ansaugleitung.....	18
6.3.3 Sauganschluss.....	19
6.3.4 Installation der schwimmenden Ansaugung.....	19
6.4 Montage des Druckanschlussets.....	20
6.5 Anschluss des Notüberlaufs.....	21
6.6 Installation und Einstellung des Schwimmschalters	22
7. Inbetriebnahme und Betrieb	23
7.1 Inbetriebnahme des Trinkwasserbetriebs.....	23
7.2 Inbetriebnahme des Regenwasserbetriebs.....	24
7.3 Betriebsarten und Anzeige.....	25
7.3.1 Automatikmodus (Schalterstellung I).....	25
7.3.2 Wartungsmodus (Schalterstellung II)	25
8. Selbsthilfe im Störfall.....	26
9. Wartung.....	28
10. Ersatzteile.....	29
11. Optionales Zubehör.....	29
12. Gewährleistung.....	30
13. Kontakt / Gerätenummer	31

1. Einleitung und Anwendungsbereich

Herzlichen Glückwunsch zum Kauf Ihres **RAINMASTER Eco** (nachfolgend *RM Eco* genannt).

Der *RM Eco* ist speziell für die Regenwasser- und Grauwassernutzung in Einfamilienhäusern konzipiert. Durch die Optimierung und Anpassung auf kleinere Wasserverbraucher und der eingesetzten Membranpumpentechnik ist der *RM Eco* die erste Regenwasserzentrale, die einen um 70% geringeren Energiebedarf zu herkömmlichen Regenwasserzentralen aufweist.

Folgende Verbraucher dürfen mit dem *RM Eco* versorgt werden:

Toilette / Urinal:

Es können bis zu drei Toilettenspülungen und ein Urinal angeschlossen werden.

Hinweis:

Die maximale Einbauhöhe oberhalb des *RM Eco* beträgt 6 m.
Bei gleichzeitiger Betätigung aller WC-Spülungen verlängert sich die Befüllzeit der Spülkästen. Wird das Urinal parallel zu anderen Verbrauchern betätigt, kann es sein, dass der Fließdruck nicht immer ausreichend sein.



Waschmaschine:

Es können bis zu zwei Waschmaschinen angeschlossen werden.

Hinweis:

Wird mehr als eine Waschmaschine angeschlossen oder gleichzeitig z.B. der Garten bewässert, kann es je nach Waschmaschinentyp, bei gleichzeitigem Betrieb zur Programmunterbrechung kommen, wenn die Wasserbefüllung nicht schnell genug erfolgt. Das heißt, hier kann ein zeitversetztes Starten der Waschmaschinen erforderlich werden.



Garten / Reinigung:

Für kleine Bewässerungs- und Reinigungsaufgaben kann ein Gartenwasserhahn angeschlossen werden.

Hiermit dürfen folgende Gartenverbraucher versorgt werden:

- Gartenschlauch 20 m mit Sprühdüse
- kleine Rasensprenger bis 2bar/500 l/h (RM Eco10)
- Hochdruckreiniger bis 500 l/h (RM Eco10) oder 800 l/h (RM Eco14)

Hinweis:

Tröpfchenbewässerungssysteme bedürfen einer speziellen Auslegung in Kombination mit einem Ausdehnungsgefäß.



1.1 Funktionsweise

Automatikmodus

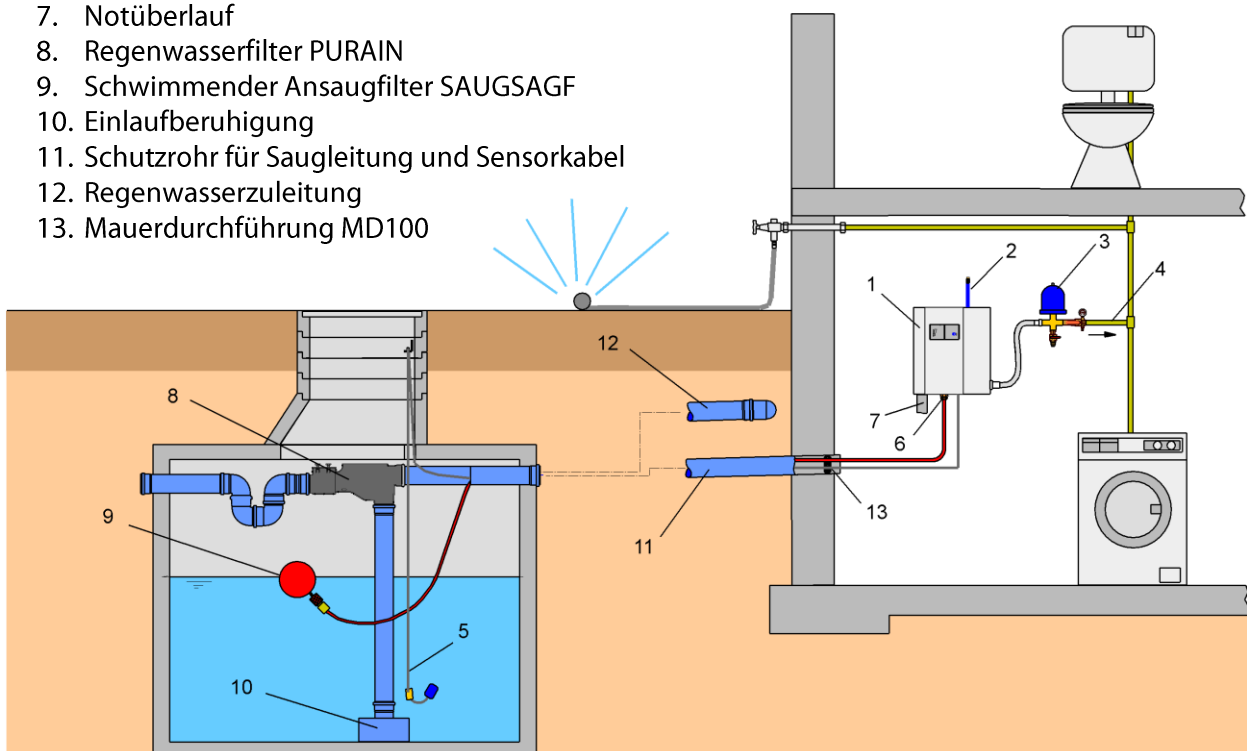
Im Automatikmodus fördert die selbstansaugende Membranpumpe Regenwasser aus der Zisterne zu den jeweils geöffneten Verbrauchern. Ist die Zisterne leer, erkennt dies der Schwimmschalter in der Zisterne und schaltet den elektrischen 3/2-Wege-Kugelhahn auf den Trinkwasserbetrieb. Die Saugleitung ist dann abgesperrt und das benötigte Brauchwasser wird dem integrierten Nachspeisebehälter entnommen. Der Nachspeisebehälter wird durch ein Schwimmventil mit Trinkwasser versorgt. Füllt sich die Regenwasserzisterne wieder mit Regenwasser, erkennt dies der Schwimmschalter und schaltet den elektrischen 3/2-Wege Kugelhahn wieder zurück in die Regenwasserstellung.

Wartungsmodus

Im Wartungsmodus fährt der elektrische 3/2-Wege-Kugelhahn in den permanenten Trinkwasserbetrieb, bei dem die Verbraucher immer aus dem Nachspeisebehälter versorgt werden.

In beiden Modi erfolgt das Ein- und Ausschalten der Membranpumpe über den integrierten Druckschalter. Der Trockenlaufschutz der Membranpumpe und der Stagnationsschutz des Nachspeisebehälters (regelmäßiger Austausch des Wassers im Nachspeisebehälter) sind serienmäßig über die elektronische Steuerung realisiert. Optional lassen sich an die Steuerung die im Gerät integrierbare Füllstandanzeige *RM Eco-FS* und eine externe Ladepumpe *RM Eco-LP* zur Ansaugunterstützung anschließen.

1. Regenwassermodul *RM Eco*
2. Trinkwasseranschluss
3. Druckanschlusset mit Ausdehnungsgefäß
4. Druckleitung zu den Verbrauchern
5. Schwimmschalter
6. Saugleitung
7. Notüberlauf
8. Regenwasserfilter PURAIN
9. Schwimmender Ansaugfilter SAUGSAGF
10. Einlaufberuhigung
11. Schutzrohr für Saugleitung und Sensorkabel
12. Regenwasserzuleitung
13. Mauerdurchführung MD100



Beispielübersicht einer Regenwassernutzungsanlage mit Außenspeicher

2. Sicherheitshinweise



Stromführende Komponenten dürfen nur von einem zugelassenen Elektroinstallateur installiert werden. Bei Fehlfunktionen von elektrischen Geräten, darf das Produkt erst dann wieder in Betrieb genommen werden, nachdem es durch einen zugelassenen Elektroinstallateur repariert wurde. Es besteht Stromschlaggefahr!

Der für das Gerät verwendete Steckdosenstromkreis muss über einen Leitungsschutzschalter (in vielen Ländern 16 A) abgesichert sein. Ebenso ist ein FI-Schalter mit einem maximalen Ansprechstrom von 30 mA vorzuschalten, falls nicht vorhanden.



Vor der Installation des Produktes ist diese Montage- und Bedienungsanleitung sorgfältig zu lesen. Die dort angegebenen Hinweise sind genau zu beachten. Modifikationen am Produkt sind unzulässig, da sonst jeglicher Gewährleistungsanspruch erlischt.

- Für den Einbau und Betrieb sind weiterhin folgende Punkte unbedingt einzuhalten:
- Untersuchen Sie das Produkt vor der Installation auf eventuelle sichtbare Defekte. Falls Defekte vorliegen, darf das Produkt nicht installiert werden. Beschädigte Produkte können gefährlich sein.
- Installationen am Trinkwasserleitungsnetz dürfen nur durch einen zugelassenen Installationsbetrieb ausgeführt werden.
- In der Nähe des Installationsortes muss ein Bodenablauf vorgesehen werden, der den unbeabsichtigten Wasseraustritt (z.B. bei Pumpendefekt, Leitungsbruch etc.) aufnehmen kann und einen Wasserschaden im Gebäude verhindert.
- Das Mauerwerk hinter einer wasserführenden Anlage ist vor Wasser zu schützen (z.B. wasserfester Anstrich).
- Achten Sie darauf, dass vorhandene Notüberläufe angeschlossen und ausreichend dimensioniert werden.
- Ziehen Sie den Netzstecker, wenn Sie länger als 24 Stunden abwesend sind.
- Sperren Sie die Trinkwasserleitung vor dem Gerät ab, wenn Sie länger als 24 Stunden abwesend sind.
- Alle Produkte sind regelmäßig auf ordnungsgemäßen Zustand hin zu überprüfen. Die Mindestüberprüfungszeiten ergeben sich aus den Wartungshinweisen.
- Elektrogeräte können für Kinder gefährlich sein. Halten Sie Kinder daher unbedingt vom Produkt fern. Lassen Sie Kinder nicht mit dem Produkt spielen.
- Installieren Sie wasserführende Produkte niemals an Stellen, an denen die Temperatur unter 0°C abfallen kann.
- Installieren Sie keine elektrischen Produkte in überflutungsgefährdeten Räumen.
- Für die Einhaltung der Sicherheits- und Einbaubestimmungen ist der Betreiber verantwortlich.

3. Lieferumfang

Regenwassermodul *RM Eco*



Wandbefestigungsmaterial und
Montage- und Bedienungsanleitung



Zubehör A
(Trinkwasseranschlusset):



Zubehör B
(Druckanschlusset):



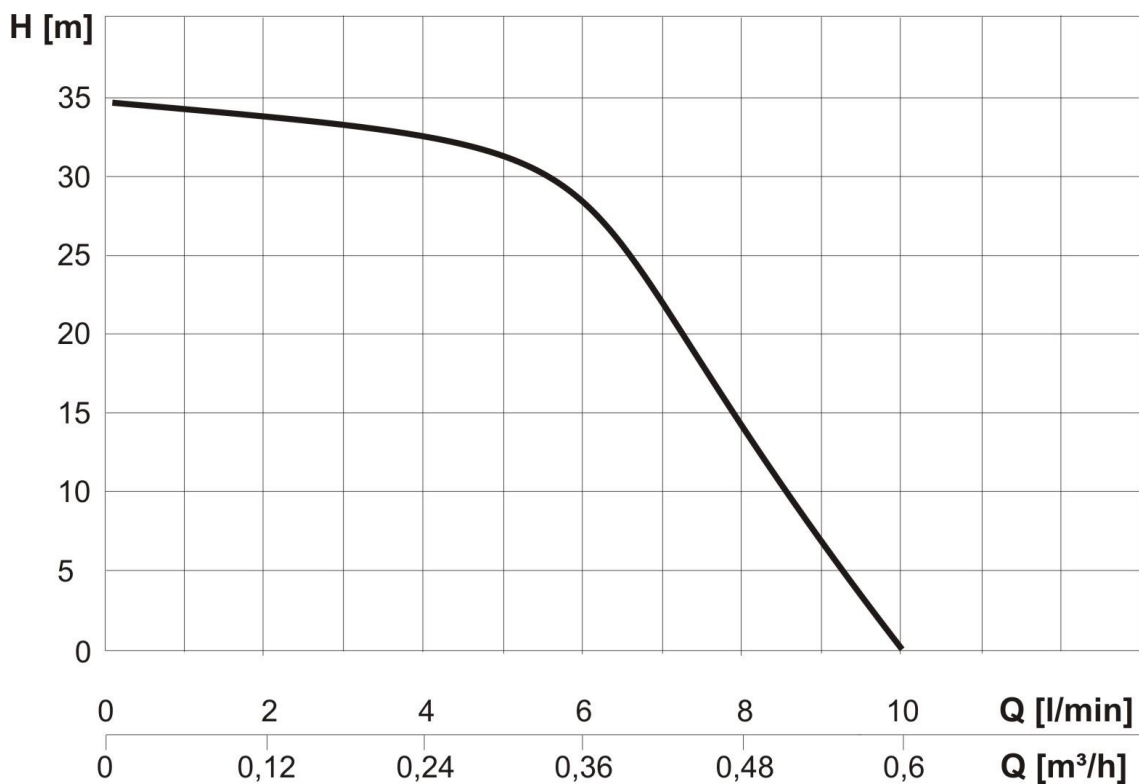
Zubehör C
(Schwimmschalter):



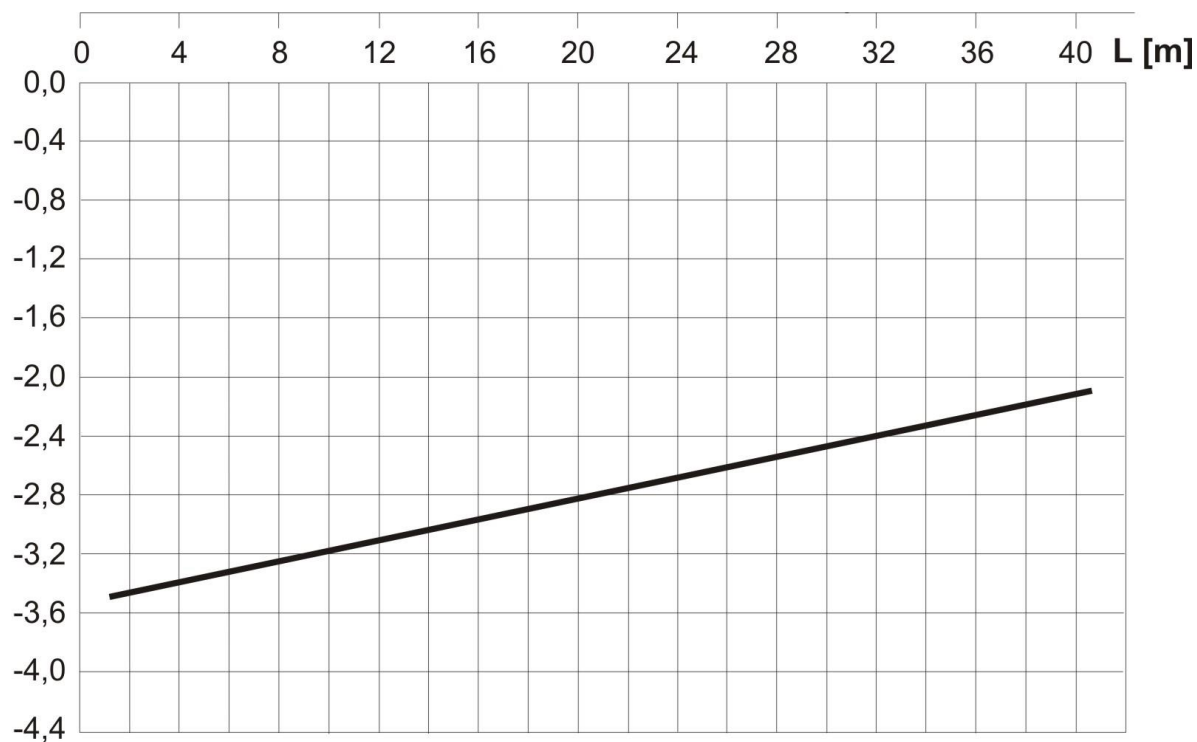
4. Technische Daten

RM Eco 10

Maße (H x B x T) / Gewicht:	398 x 353 x 200 mm / 8kg
Schaltnetzteil Eingang:	110-230 V AC / 50-60 Hz
Schaltnetzteil Ausgang:	24 V DC \pm 5%
Eingang Basissteuerung:	22-28 V DC
Leistungsaufnahme:	90 W
max. Betriebsdruck:	3,5 bar
max. Volumenstrom:	10 l/min
Ansaughöhe (selbstansaugend):	s. Ansaugkennlinie
Pumpeneinschaltdruck:	ca. 2,4 bar
Schalldruck:	50 - 56 dbA
Zulässiger Trinkwasservordruck:	2,5 - 6 bar
max. Höhe des höchsten Verbrauchers:	10 m
Trinkwasseranschluss:	1/2" IG
Druckanschluss Verbraucher:	3/4" IG, ÜWM
Sauganschluss Regenwasser:	3/4" AG
Anschluss Notüberlauf	DN50 (Ø55mm)
Schutzart:	IP 44
Schwimmschalterkabel	
Länge x Querschnitt:	15 m x Ø8 mm
Schwimmschalter Schutzart:	IP68



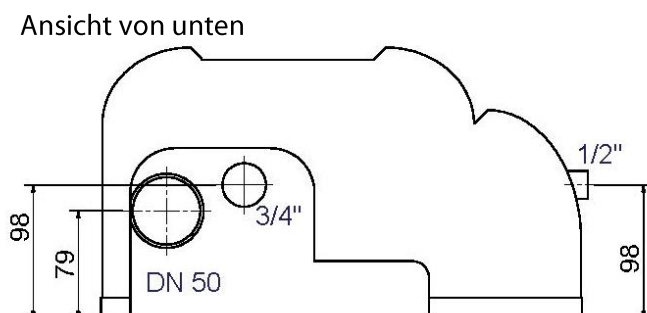
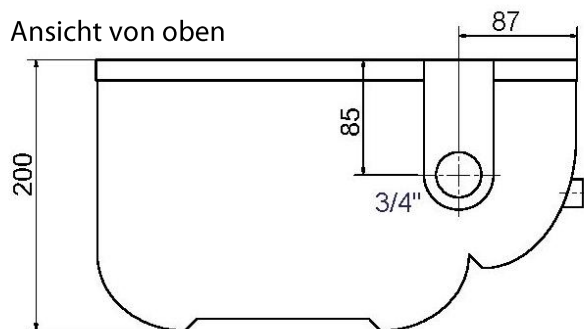
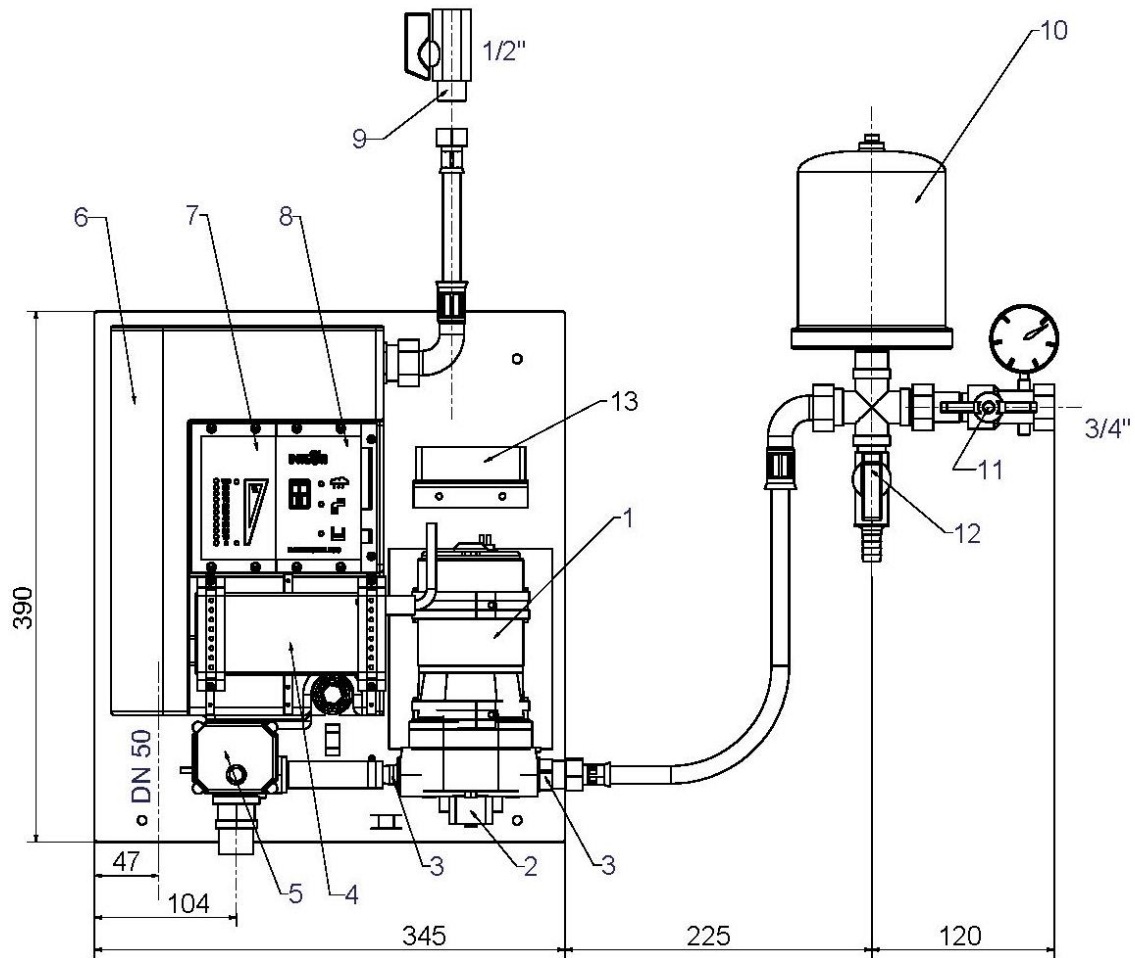
Druckkennlinie für RM Eco10



h [m]

Ansaugkennlinie RM Eco 10

4.1 Geräteübersicht und Abmaße



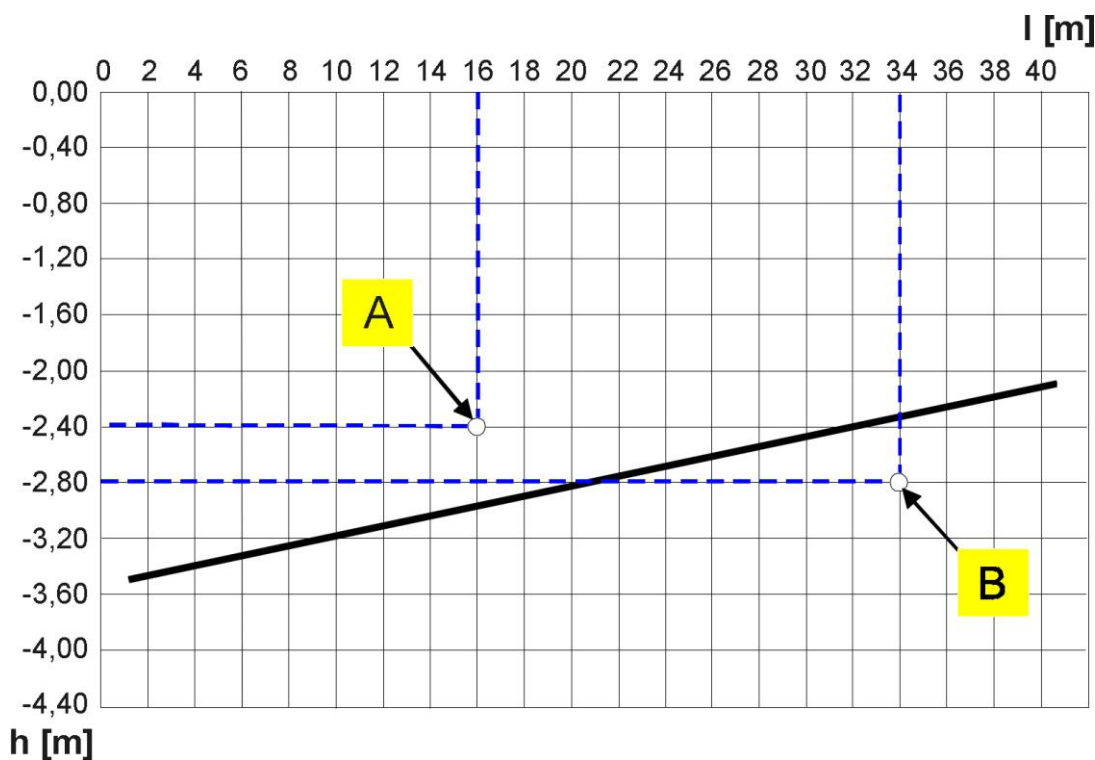
- [1] Membranpumpe
- [2] Druckschalter
- [3] Pumpenanschluss (Saug-/Druckseite)
- [4] Schaltnetzteil
- [5] 3/2-Wege-Kugelhahn/Sauganschluss 3/4" AG
- [6] Nachspeisebehälter
- [7] Platzhalter für Füllstandanzeige RM Eco-FS (optional)
- [8] Basissteuerung
- [9] Absperrhahn Trinkwasser (3/4" IG)
- [10] Ausdehnungsgefäß
- [11] Druckabsperrhahn (1/2" IG)
- [12] Entlüftungshahn
- [13] Lüfter

4.2. Dimensionierung der Ansaugung

In der Praxis ist die Pumpe aufgrund von Unterdruckverlusten (Rohrreibung, Ansaughöhe) nur in einem gewissen Bereich selbstansaugend. In diesem Betriebsbereich schafft es die Pumpe selbstständig die Saugleitung (z.B. bei der Erstinbetriebnahme) zu entlüften. Die Ansaugkennlinie zeigt die Abhängigkeit von Ansauglänge zu Ansaughöhe. Der ermittelte Wert muss sich oberhalb der dargestellten Ansaugkennlinie im Diagramm befinden. Ist der Ansaugpunkt unterhalb der Ansaugkennlinie, muss eine Ladepumpe (optionales Zubehör RM Eco-LP) eingesetzt werden, um den Ansaugvorgang zuverlässig und mit ausreichender Sicherheit zu gewährleisten.

Hinweis: Die Ladepumpe unterstützt den Ansaugvorgang, so dass eine bis 3 m größere Ansaughöhe realisiert werden kann. D.h. die Ansaugkennlinie verschiebt sich um 3 m parallel nach unten.

Beispieldimensionierung



Beispiel A:

Saugleitungslänge = 16 m

Ansaughöhe = -2,40 m (Höhenabstand zwischen tiefster Ansaugposition und Pumpe)

→ o.k. da Schnittpunkt oberhalb der Kennlinie

Beispiel B:

Saugleitungslänge = 34 m

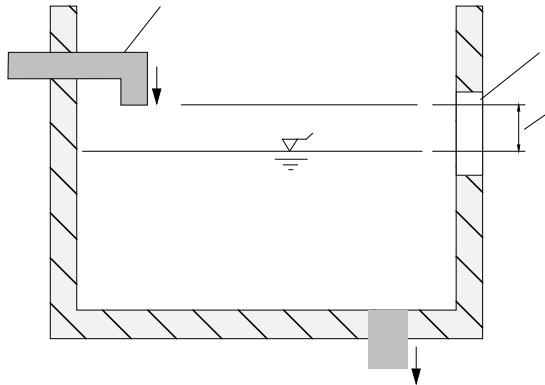
Ansaughöhe = -2,80 m (Höhenabstand zwischen tiefster Ansaugposition und Pumpe)

→ nicht o.k., da Schnittpunkt unterhalb der Kennlinie

→ Zubehör Ladepumpe RM Eco-LP (Art:-Nr: 22 00 97) erforderlich, um die Ansaugung zu unterstützen

4.3 Normen, Richtlinien, Prüfungen

Der *RM Eco* erfüllt die Norm für Regenwassernutzungsanlagen DIN 1989-4 „Bauteile zur Steuerung und Nachspeisung“. Das DVGW-Prüfzeichen bestätigt den notwendigen „Freien Zulauf“ gemäß DIN EN1717 zur sicheren Trennung vom Brauchwasser zum Trinkwasseranschluss, der im *RM Eco* integriert ist.



1. Trinkwasserzulauf Nachspeisebehälter
2. Überlauföffnung des Nachspeisebehälters
3. max. möglicher Wasserstand (bei Fehlfunktion)
4. Luftstrecke zwischen Zulauf und max. möglichem Wasserstand = sichere Trennung von Trinkwasser und Betriebswasser

Trinkwassernachspeiseeinrichtung, Typ AB gemäß DIN EN 1717

Die Spannungsversorgung erfolgt über ein TÜV GS zertifiziertes Schaltnetzteil. Alle Komponenten des *RM Eco* werden mit sicherer Niedervolttechnik 24 V DC betrieben.

Das vorliegende Gerät entspricht in seiner Konzeption und Bauart sowie in der von uns in Verkehr gebrachten Ausführung den grundlegenden Sicherheits- und Gesundheitsanforderungen der EG-Richtlinie Maschinen. Bei einer mit uns nicht abgestimmten Änderung des Gerätes verliert diese Erklärung ihre Gültigkeit.

Dieses Gerät erfüllt insbesondere die Anforderungen der EU-Richtlinien:



- EG-Richtlinie Maschinen (89/392/EWG) i.d.F. 91/368/EWG
- EG-Niederspannungsrichtlinie (73/23/EWG)
- EG-Richtlinie Elektromagnetische Verträglichkeit (89/336/EWG) i.d.F. 93/31/EWG

Die Konformität des Gerätes mit den obigen Richtlinien wird durch das CE- Zeichen bestätigt.

Angewandte harmonisierte EU-Normen:

EN 60335-1: 1194/A1/A11/A12/A13/A14, EN 60335-2-41: 1996

Angewandte Normen und technische Spezifikationen:

DIN 1988-2, DIN 1989-4, DIN EN1717, DIN EN 13077, BGA KTW

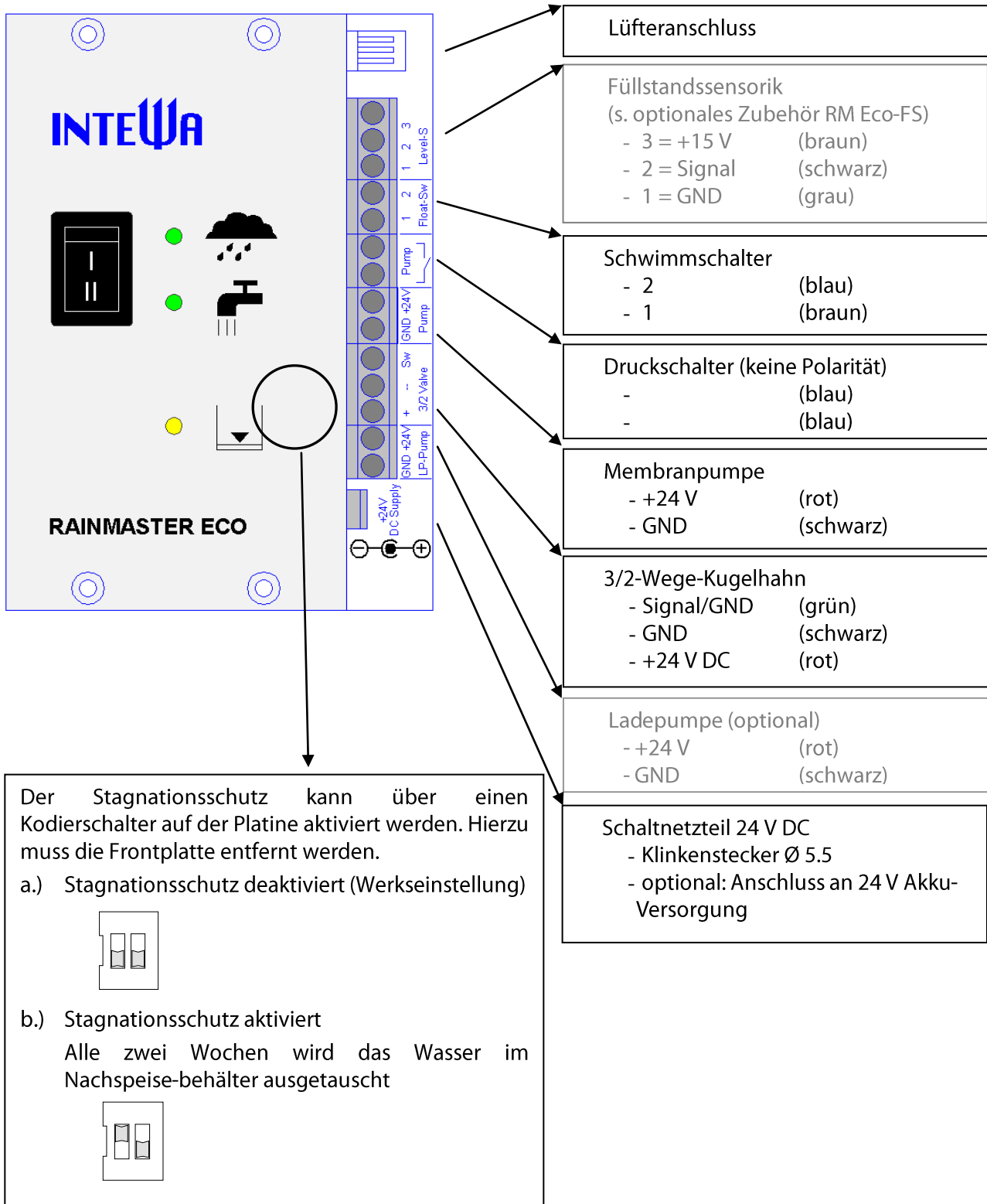
Prüfungen/Überwachung:

Zertifizierung Trenneinrichtung	
Zertifizierung Nachspeiseventil:	
Schaltnetzteil: TÜV Rheinland, TÜV GS zertifiziert	

5. Übersicht der Baugruppen

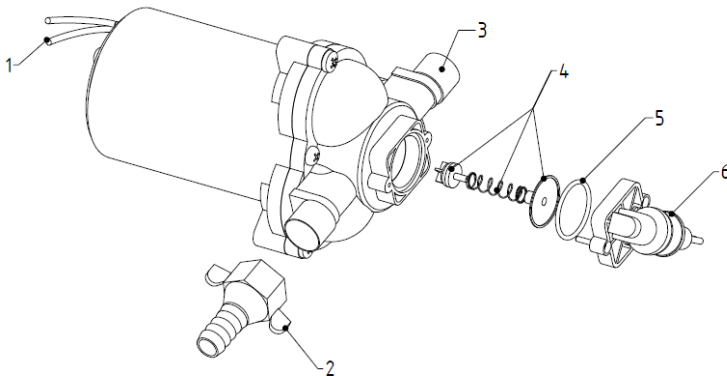
Der *RM Eco* ist modular aufgebaut. Jede Baugruppe ist einzeln austauschbar

5.1 Baugruppe Basissteuerung



5.2 Baugruppe Membranpumpe

5.2.1 Membranpumpe



1. Versorgungskabel (rot/schwarz)
2. Sauganschluss (Überwurf/Tülle)
3. Druckanschluss (fix)
4. Rückschlagventil
5. O-Ring
6. Druckschalter mit Befestigung

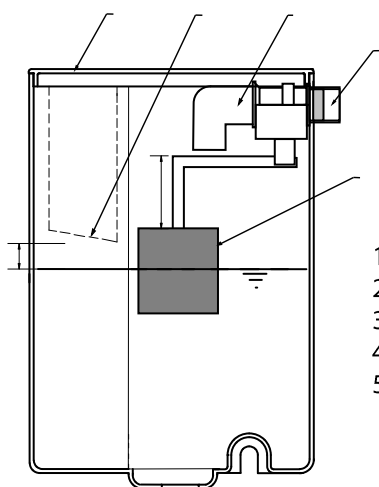
Pumpe zu Rainmaster Eco 10

5.2.2 Lüfter



Der Lüfter kühlt die Pumpe durch einen gleichmäßigen Luftstrom. Falls kein Dauerbetrieb vorgesehen ist, kann der Lüfter auch elektronisch abgeklemmt werden. Dies spart ca. 6W Leistung ein. Falls dann dennoch mal die Pumpe im Dauerlauf mit hohem Gegendruck betrieben wird und sich die Pumpe zu stark erwärmt, schaltet der Pumpentempersensor die Pumpe ab. (Die Pumpe schaltet sich bei nach einer Abkühlzeit selbständig wieder ein.)

5.3 Baugruppe Nachspeiseeinrichtung



1. Abdeckung
2. Notüberlaufkante
3. Schwimmerventil
4. Schutzsieb
5. Auftriebskörper

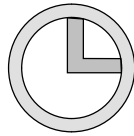
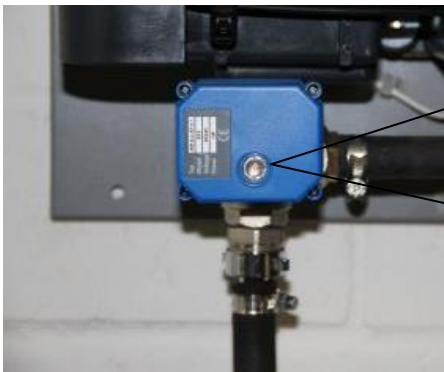
Das Schwimmerventil hält den Wasserstand im Nachspeisebehälter immer konstant. Der maximale Wasserstand muss beim Schließen des Schwimmerventils ca. 2-3 cm unterhalb der Notüberlaufkante (Behälterrückseite) sein. Der korrekte Abstand des Auftriebskörpers (5) zur Hebeloberkante ist ab Werk mit 6 cm eingestellt.

Hinweis: Findet ein Überlauf durch ständiges Nachtropfen des Ventils statt, muss das Ventil entkalkt werden (s. Wartung).

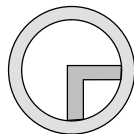
Im Anschluss des Schwimmerventils befindet sich ein Schutzsieb, das zur Reinigung herausgezogen werden kann.

5.4 Baugruppe elektrischer 3/2-Wege-Kugelhahn

Der Kugelhahn schaltet zwischen Regenwasser- und Trinkwasser-Betrieb um. Die Stellung des motorischen Kugelhahns ist über eine kleine Anzeige kontrollierbar.



Position Trinkwasserbetrieb
Pumpe entnimmt Wasser dem
Nachspeisebehälter



Position Regenwasserbetrieb
Pumpe saugt Wasser aus der
Regenwasserzisterne

5.5 Baugruppe Druckanschlusset

Das Druckanschlusset enthält ein Ausdehnungsgefäß, das zum geräuscharmen Betrieb der Anlage unverzichtbar ist. Der Vordruck ist werkseitig mit 2,0 bar vorgespannt. Das Ausdehnungsgefäß sorgt dafür, dass die pulsierende Strömung nicht auf das Leitungssystem übertragen wird.

Vorgehen zur Druckkontrolle / Wartung des Vordrucks:

- 1.) Netzstecker des *RM Eco* ziehen.
- 2.) Druckabsperrhahn schließen.



- 3.) Öffnen des Entlüftungshahns zum Ablassen des Systemdrucks auf 0 bar.



- 4.) Prüfen des Luftvordrucks am Luftventil mittels einer Luftpumpe mit Manometer (z.B. Fahrrad- oder Autoreifenpumpe).
Falls der Vordruck zu gering ist, muss mit der Luftpumpe die nötige Vorspannung von 2,0 bar wieder aufgebracht werden.



- 5.) Zur Wiederinbetriebnahme Netzstecker einstecken und Wasser über den Entlüftungshahn ablassen bis blasenfreies Wasser ausströmt.



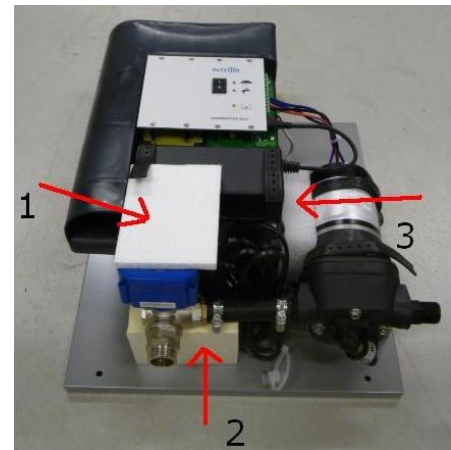
- 6.) Entlüftungshahn schließen und Druckabsperrhahn öffnen.

Die Anlage ist nun betriebsbereit.



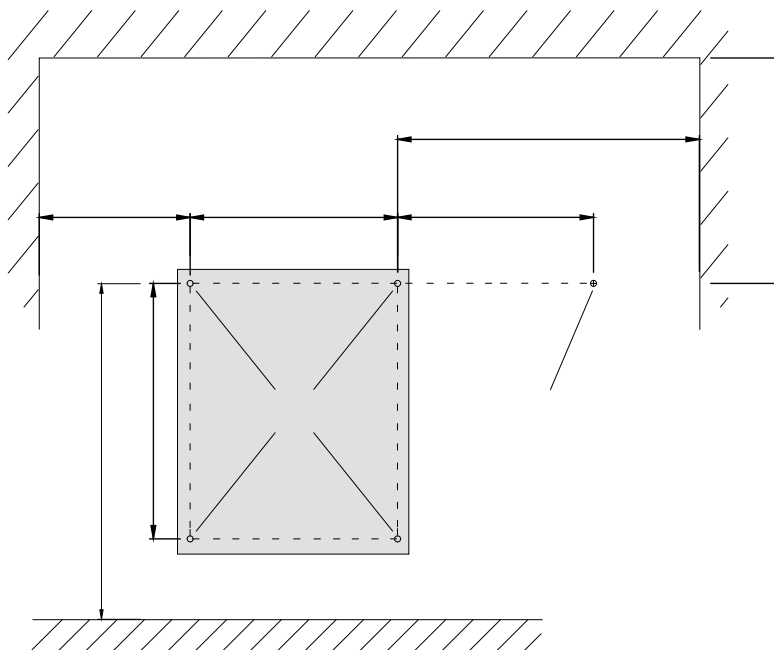
6. Installationshinweise

Die Schaum- und Styroporsteile 1-3 sind Bestandteil der Transportsicherung und müssen vor der Montage des RM Eco entfernt werden!



6.1 Wandmontage

Der *RM Eco* wird mit dem beiliegenden Montagematerial an einer Wand montiert. Der Decken- und Bodenabstand und die seitlichen Abstände sind zwecks Montage und Wartung einzuhalten.



Die Befestigungen des *RM Eco* mittels $\varnothing 8$ mm Dübel und Schrauben ist waagrecht auszuführen. Auf Höhe der oberen Befestigungsbohrungen liegt in einem Abstand von 260 mm die Bohrung für die Befestigungsschelle des Ausdehnungsgefäßes.



Um Vibrationen zu vermeiden muss der *RM Eco* mit allen vier Schrauben befestigt werden.



6.2 Anschluss an die Trinkwasserleitung

Der Anschluss an die Trinkwasserleitung erfolgt über den beiliegenden Flexschlauch mit Absperrhahn.

Hinweis:

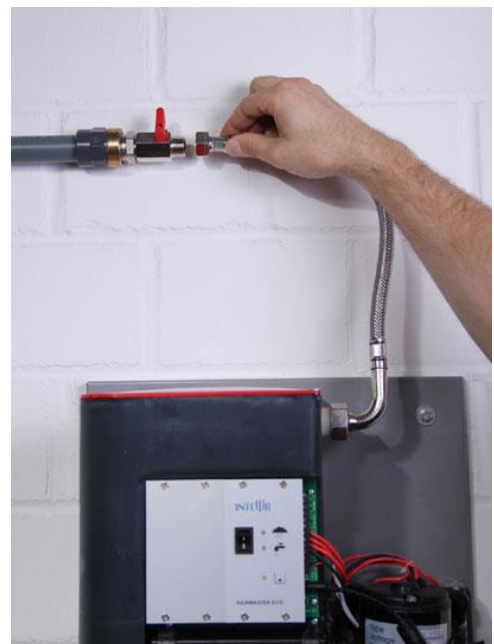
Der Flexschlauch darf nicht unter Spannung montiert werden, da das interne Schwimmerventil hierdurch an die Innenwandung gedrückt wird.

Alle beiliegenden Flexschläuche weisen Überwurfverschraubungen mit Flachdichtungen auf. Zusätzliches Dichtmaterial an der Überwurfmutter darf nicht verwendet werden!

Die Überwurfverschraubung an den Behälteranschluss montieren und mit einem 30er Maulschlüssel handfest anziehen.



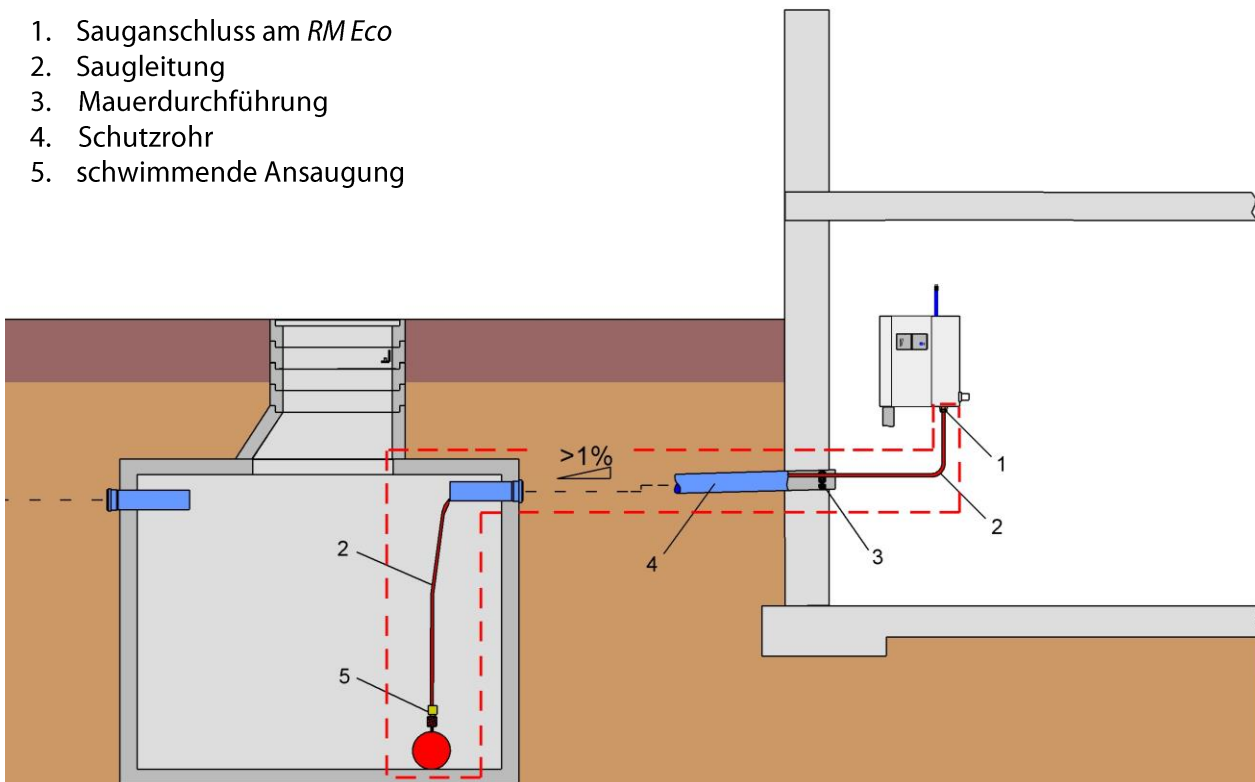
Die andere Seite des Flexschlauchs (Überwurfverschraubung) mit dem in dem in der Trinkwasserleitung montierten Absperrhahn verschrauben.



6.3 Installationen auf der Ansaugseite

Die Installation der Ansaugung bedarf einer besonderen Aufmerksamkeit, da nur eine einwandfreie Montage und Dichtigkeit einen störungsfreien Betrieb der Anlage gewährleisten. Zur einwandfreien Funktion gehört auch die Beachtung der Randbedingungen wie Ansaughöhe und Ansauglänge (siehe Kapitel 4.2.).

1. Sauganschluss am *RM Eco*
2. Saugleitung
3. Mauerdurchführung
4. Schutzrohr
5. schwimmende Ansaugung



6.3.1 Installation des Schutzrohres

Die Ansaugleitung muss in einem Schutzrohr DN100 verlegt werden, um eine dauerhafte Zugänglichkeit zu gewährleisten. Um stehende Wasser im Schutzrohr zu vermeiden muss es mit $>1\%$ Gefälle zum Tank verlegt werden.

Generell sollten alle im Schutzrohr geführten Leitungen durch eine Mauerdurchführung z. B. INTEWA MD100 (Art-Nr: 61 00 50) zum Haus hin abgedichtet sein. Durch diese werden die Ansaugleitung und das Schwimmschalterkabel durchgeführt und durch eine gepresste Gummiplatte abgedichtet. So wird bei einem Rückstau verhindert, dass Wasser in den Kellerraum gelangt. Die Montage der Mauerdurchführung muss gemäß Anleitung erfolgen, damit die Ansaugleitung nicht gequetscht wird (Querschnittsverengung!).

6.3.2 Ausführung der Ansaugleitung

Als Ansaugleitung muss ein unterdruckfester Schlauch verwendet werden, der sich unter Vakuum nicht zusammen zieht, aber dennoch flexibel ist. Hiermit lässt sich im Speicher eine schwimmende Ansaugung realisieren. Der Innendurchmesser der Saugleitung muss mindestens $\varnothing 13\text{mm}$ betragen. Der INTEWA Ansaugschlauch (HORIZON $\frac{1}{2}$ ", Art.-Nr. 61 00 16) erfüllt diese Anforderung.

Um potentielle Undichtigkeiten an Verbindungsstellen zu vermeiden, empfiehlt es sich, den Ansaugschlauch von der schwimmenden Ansaugung bis zum *RM Eco* in einem Stück zu verlegen.

Warnhinweise:

Der Innendurchmesser des Ansaugschlauches muss mindestens $D=13\text{ mm}$ betragen um den vollen Volumenstrom zu erreichen.



In die Ansaugleitung darf kein Wasserfilter eingesetzt werden, da deren Dichtungen nicht für Unterdruck ausgelegt sind. Der Unterdruck zum Ansaugen kann dann nicht aufgebaut werden und Luft gelangt in die Ansaugleitung.



PVC-Wellenschläuche sind als Regenwassersaugleitung ungeeignet. Die Erfahrung hat gezeigt, dass diese nach kurzer Zeit spröde und gasdurchlässig werden. Der Unterdruck zum Ansaugen kann dann nicht mehr aufgebaut und gehalten werden.



Im Ansaugbereich dürfen keine Flexschläuche eingesetzt werden, da der weiche, innere Gummischlauch sich bei Unterdruck zusammenzieht.



Die Ansaugschlauchleitung darf nicht knicken.



6.3.3 Sauganschluss

Nachdem die Ansaugleitung ins Haus geführt wurde, wird diese spannungsfrei am *RM Eco* angeschlossen.

Die Überwurfverschraubung ist handfest mit dem *RM Eco* zu verschrauben.

Die Ansaugleitung darf keine Spannung auf das Gerät ausüben. Daher ist die Ansaugleitung über separate Rohrschellen an der Wand zu befestigen.

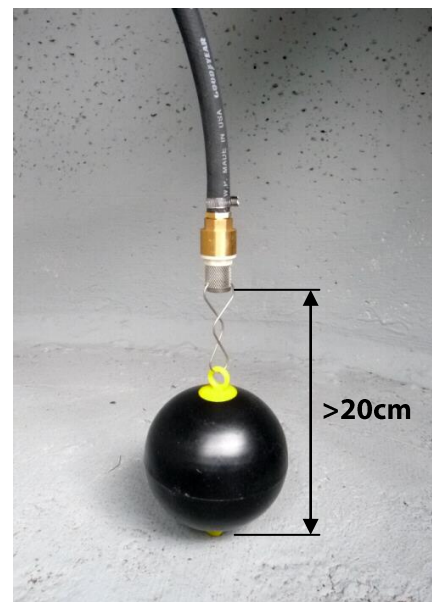


6.3.4 Installation der schwimmenden Ansaugung

Wir empfehlen die Ansaugung in der Zisterne als schwimmende Ansaugung auszuführen.

Das Zubehörprodukt *SAUGSAGF 1/2"* (Art.-Nr. 21 01 33) erfüllt diese Anforderung. Das Regenwasser wird hiermit kurz unterhalb der Wasseroberfläche angesaugt. Hier ist das Regenwasser am saubersten. Das integrierte Rückschlagventil gewährleistet, dass das Wasser in der Ansaugleitung gehalten wird. Das Ansaugsieb sorgt für einen zusätzlichen Schutz der Pumpe.

Wird das Ansaugzubehör bauseitig gestellt, ist darauf zu achten, dass die Ansaugung über ein Rückschlagventil und einen Ansaugfilter verfügt. Die Ansaugung wird so montiert, dass bei leerer Zisterne die Ansaugung einen Mindestabstand von 20 cm zum Zisternenboden aufweist. Das Ansaugen von Bodensediment wird hiermit sicher verhindert.



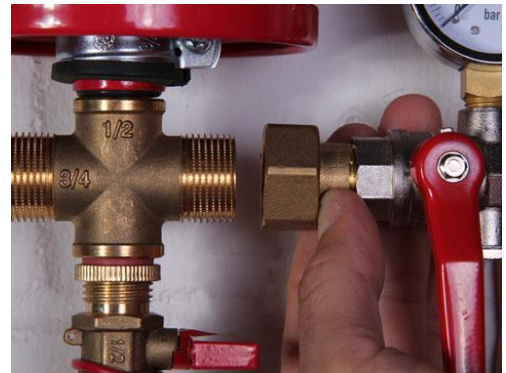
6.4 Montage des Druckanschlussets

Das Druckanschlusset (s. Lieferumfang) stellt die Verbindung zwischen Pumpe und Druckleitungssystem her.

Mit der beiliegenden Rohrschelle wird das Ausdehnungsgefäß an der Wand fixiert.
Der Entlüftungshahn ist mit einem Dichtring ausgestattet, so dass er ohne zusätzliches Dichtmittel in das T-Stück eingeschraubt werden kann.



Danach wird der Druckabsperrhahn mit der flachdichtenden Überwurfverschraubung mit dem T-Stück verbunden. (Das Manometer wird bauseits am Manometer-Anschluss des Druckabsperrhahns eingedichtet.)



Der Flexschlauch verbindet Pumpendruckanschluss und T-Stück des Ausdehnungsgefäßes.

Zum Leitungssystem erfolgt die Verbindung über eine Überwurfverschraubung.



Der Vordruck des Ausdehnungsgefäßes muss überprüft werden (s. Kap. 5.5).

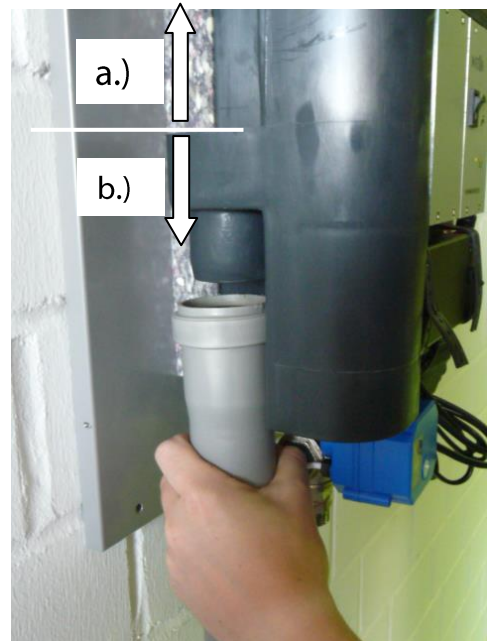
6.5 Anschluss des Notüberlaufs

Der *RM Eco* weist einen Notüberlaufanschluss DN 50 auf, der an das Entwässerungssystem des Gebäudes angeschlossen werden muss. Der Entwässerungsanschluss muss auf einen max. Volumenstrom von 20 l/min dimensioniert sein.

Zum Anschluss an das Entwässerungssystem muss die Lage der Rückstauenebene beachtet werden, um einen Rückstau von Kanalwasser in den offenen Trichteranschluss (Ausführung gemäß DIN EN 1717) am *RM Eco* zu verhindern.

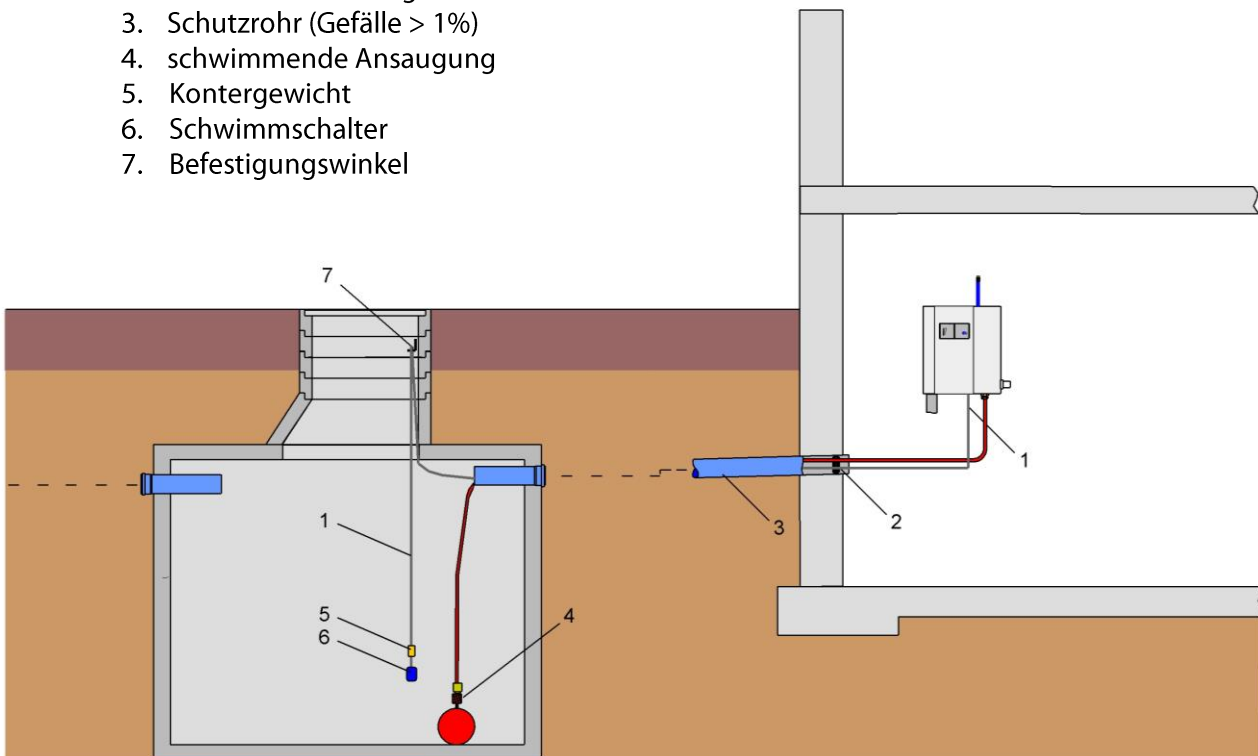
Die Lage der Rückstauenebene entscheidet über die Art des Anschlusses:

- a) Rückstauenebene oberhalb des Notüberlauftrichters des Nachspeisebehälters:
Anschluss des Notüberlaufs muss an eine Hebeanlage erfolgen.
- b) Rückstauenebene unterhalb des Notüberlauftrichters des Nachspeisebehälters:
Anschluss des Notüberlaufs erfolgt an eine belüftete Kanalanschlussleitung DN 50 mit Siphon.



6.6 Installation und Einstellung des Schwimmschalters

1. Schwimmschalterkabel
2. Mauerdurchführung
3. Schutzrohr (Gefälle > 1%)
4. schwimmende Ansaugung
5. Kontergewicht
6. Schwimmschalter
7. Befestigungswinkel



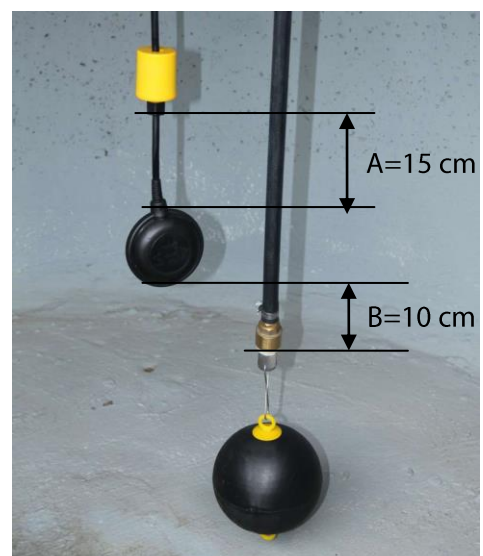
Das Schwimmschalterkabel wird durch das Schutzrohr zum *RM Eco* geführt. Im zugänglichen Bereich der Zisternenöffnung wird der Befestigungswinkel für das Schwimmschalterkabel montiert, so dass auch bei vollem Speicher eine Entnahme (z.B. zu Kontroll- und Wartungszwecken) möglich ist. Über die integrierte Kabelverschraubung erfolgt die Höheneinstellung.



Die Ansaugung wird so montiert, dass der Schwimmerball gerade den Zisternenboden berührt (s. Kapitel 6.3.4). Das Kontergewicht des Schwimmschalters wird $A=15$ cm oberhalb des Schwimmschalters montiert, damit der Schwimmschalter genug Kabellänge hat, um frei beweglich zu sein.

Der Sicherheitsabstand zwischen Ansaugfilter und Unterkante Schwimmschalter muss mit mind. $B=10$ cm eingestellt werden.

Der Schwimmschalter wird elektrisch an die Basissteuerung angeschlossen (siehe Kapitel 5.1).



7. Inbetriebnahme und Betrieb

7.1 Inbetriebnahme des Trinkwasserbetriebs

- 1.) Prüfen, ob alle Leitungen angeschlossen sind. Wartungsmodus wählen = **Schalterstellung II.**

Absperrhahn zur Trinkwasserleitung öffnen, damit sich der Nachspeisebehälter mit Wasser füllt.



- 2.) Druckabsperrhahn schließen.



- 3.) Entlüftungshahn öffnen (Wassereimer unter Entlüftungshahn halten) und Pumpe durch Einstecken des Netzsteckers starten.

Wasser solange über den Entlüftungshahn in einen Wassereimer laufen lassen bis blasenfreies Wasser fließt (klarsichtiger Strahl).

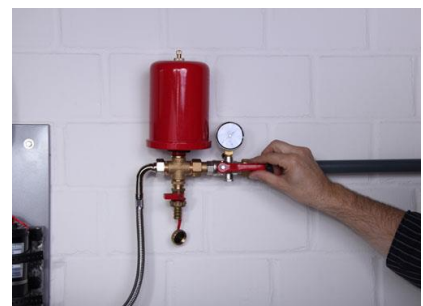


- 4.) Entlüftungshahn schließen.



- 5.) Druckabsperrhahn öffnen und Leitung bis zu den Verbrauchern entlüften (z.B. mehrmals Toilettenspülung drücken).

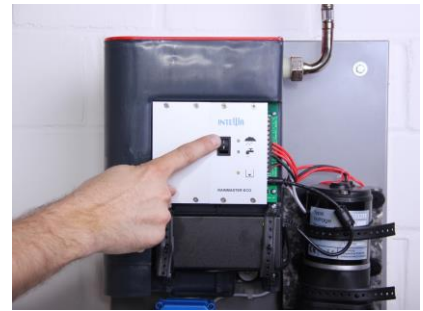
Verbraucher schließen, Pumpe wird über Druckschalter automatisch abgeschaltet, wenn der max. Systemdruck erreicht ist.



7.2 Inbetriebnahme des Regenwasserbetriebs

Die Inbetriebnahme des Regenwasserbetriebs kann nur erfolgen, wenn ausreichend Wasser in der Regenwasserzisterne vorhanden ist. Die Tankanzeige leuchtet dann nicht.

1.) Automatikmodus wählen = **Schalterstellung I**



2.) Druckabsperrhahn schließen.



3.) Entlüftungshahn öffnen (Wassereimer unter Entlüftungshahn halten) und Pumpe durch Einstecken des Netzsteckers starten.

Der 3/2-Wege-Kugelhahn fährt in die Regenwasserstellung.
Solange den Entlüftungshahn geöffnet lassen, bis blasenfreies Wasser aus dem Regenwasserspeicher gefördert wird und somit alle Luft aus der Saugleitung entfernt ist.



4.) Entlüftungshahn schließen.



5.) Druckabsperrhahn öffnen und Leitung bis zu den Verbrauchern entlüften (z.B. mehrmals Toilettenspülung drücken).
Verbraucher schließen, Pumpe wird über Druckschalter automatisch abgeschaltet, wenn der max. Systemdruck erreicht ist.

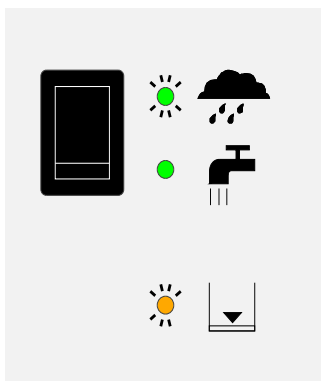


7.3 Betriebsarten und Anzeige

7.3.1 Automatikmodus (Schalterstellung I)



Automatikmodus
„Regenwasserbetrieb“

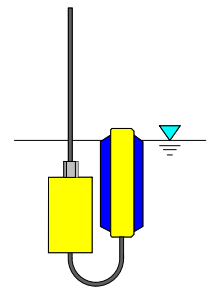


Automatikmodus
„Trinkwasserbetrieb“

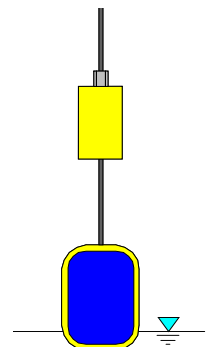
Die normale Betriebsart ist der Automatikmodus, der durch Schalterstellung I gewählt wird. Die Anzeige erfolgt durch die obere LED. In diesem Modus wird automatisch von Regenwasser auf Trinkwasser umgeschaltet, wenn der Schwimmschalter eine leere oder volle Zisterne erkennt.

Entsprechend den zwei Stellungen des Schwimmschalters können zwei Betriebszustände eingenommen werden, die durch die untere LED angezeigt werden:

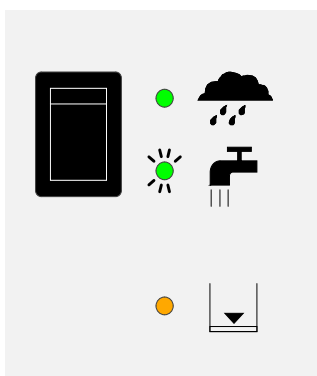
- ➔ Regenwasserbetrieb, wenn Tankanzeige AUS = Regenwasserzisterne gefüllt (Schwimmschalter steht senkrecht nach oben).



- ➔ Trinkwasserbetrieb, wenn Tankanzeige AN = Regenwasserzisterne leer (Schwimmschalter steht senkrecht nach unten).



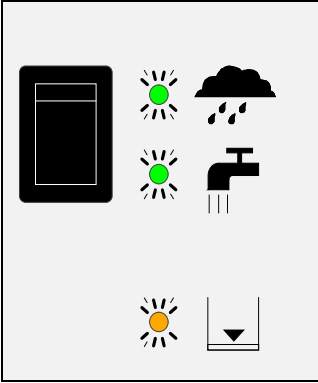
7.3.2 Wartungsmodus (Schalterstellung II)



Wartungsmodus
„Trinkwasserbetrieb“

Der Wartungsmodus wird durch Schalterstellung II gewählt. Dieser Modus wird nur dann eingeschaltet, wenn z.B. Wartungen an der Zisterne durchgeführt werden. Der RM Eco läuft dann im ständigen Trinkwasserbetrieb unabhängig vom Schwimmschaltersignal.

8. Selbsthilfe im Störfall

Fehlerbeschreibung	Ursache	Abhilfe
Pumpe schaltet nicht ein und alle LED blinken 	Not-Stopp aktiviert wegen Überschreitung der zulässigen Laufzeit von 2 h wegen: a) Trockenlaufschutz - Luft in Ansaugleitung, da Schwimmschalter bei leerer Zisterne nicht auf Trinkwasserbetrieb geschaltet hat - Luft in der Ansaugleitung, da Undichtigkeit b) Dauerbetrieb wegen angeschlossenen Verbraucher	a) - Schwimmschalterfunktion und Position überprüfen (siehe Kapitel 6.3.4), danach Wiederinbetriebnahme - Verbindungsstellen und Ansaugleitung abdichten, danach Wiederinbetriebnahme b) Dauerbetrieb vermeiden

Wiederinbetriebnahme bei einem Not-Stop:

- RESET durch Ziehen des Netzsteckers für mindestens 5 Sekunden bis alle LED's erloschen sind.
- Einstecken des Netzsteckers.
 (Falls kein Wasser gefördert wird und/oder kein Druck aufgebaut wird, befindet sich Luft in der Ansaugleitung. Die Entlüftung erfolgt durch den Entlüftungshahn, wie im Kapitel 7.2 beschrieben.

Fehlerbeschreibung	Ursache	Abhilfe
Pumpe schaltet nicht ein und keine LED leuchtet	a) Spannung nicht vorhanden	a) Netzteil prüfen
Pumpe schaltet nicht ein und LED-Anzeige o.k.	a) Temperaturschutzschalter aktiviert, Pumpe aufgrund Dauerlauf oder taktendem Betrieb überlastet b) Drucksensor defekt c) Kohlebürsten verschlissen oder defekt	a) Pumpe schaltet automatisch wieder ein, wenn Motor abkühlt ist. Grund für Überlastung finden und abstellen b) Drucksensor auswechseln c) Pumpe austauschen
Pumpe schaltet nicht aus	a) Ausschaltdruck wird nicht erreicht (< 3 bar) da Luft im System b) Ausschaltdruck wurde überschritten (> 6,0 bar), da Druckschalter defekt	a) Leitungssystem entlüften (siehe Kapitel 7.2) b) Druckschalter erneuern
Pumpe taktet	a) undichter Verbraucher b) zu geringe Wasserentnahme durch den Verbraucher	a) Undichtigkeit beheben b) Verbraucher prüfen

Fehlerbeschreibung	Ursache	Abhilfe
Pumpe taktet und die aktive grüne LED geht regelmäßig An / Aus	Leistungsaufnahme der Pumpe zu groß (Schutzschaltung des Schaltnetzteils aktiv), da a) Druckschalter defekt (Druck > 6 bar) b) Pumpenmotor blockiert	a) Druckschalter austauschen (siehe Kapitel 5.2) b) Pumpe austauschen
Pumpe erreicht maximalen Druck von 3 bar nicht	Luft im System	Leitungssystem entlüften (siehe Kapitel 7.2)
Im Regenwasserbetrieb: Volumenstrom zu gering oder Pumpe fördert gar kein Wasser	a) Ansaugfilter verstopft b) Ansaugschlauch geknickt c) Undichtigkeit der Saugleitung oder den Anschlüssen d) keine Umschaltung auf Trinkwasser, da der Schwimmschalter falsch positioniert wurde oder defekt ist	a) Ansaugfilter reinigen b) Ansaugleitung prüfen c) Ansaugleitung und Anschlüsse prüfen d) Schwimmschalterfunktion und Position überprüfen (siehe Kapitel 6.3.4), danach Wiederinbetriebnahme
Im Trinkwasserbetrieb: Volumenstrom zu gering oder Pumpe fördert gar kein Wasser	a) zu wenig oder kein Wasser im Trinkwasserbehälter b) 3/2-Wege-Kugelhahn fährt nicht um auf Trinkwasserbetrieb	a) Vordruck Trinkwasser prüfen, Filtersieb im Eingang zum Nachspeiseventil reinigen (siehe Kapitel 5.4) b) 3/2-Wege-Kugelhahn austauschen
Anlage schaltet nicht automatisch von Regenwasser auf Trinkwasser um und umgekehrt.	a) Schwimmschalter nicht richtig positioniert b) Schwimmschalter defekt c) 3/2-Wege-Kugelhahn fährt trotz Schwimmschaltersignal nicht um	a) Schwimmschalterfunktion und Position überprüfen (siehe Kapitel 6.6), danach Wiederinbetriebnahme oder Schwimmschalter erneuern b) Schwimmschalter austauschen c) 3/2-Wege-Kugelhahn austauschen
Pumpengeräusche sind weit vom Gerät zu hören	a) Geräuschkämpfung durch Ausdehnungsgefäß nicht gegeben	a) Vordruck des Ausdehnungsgefäßes auf 2,0 bar wieder herstellen (siehe Kapitel 5.5)
Nachspeibehälter staut über (Wasser läuft in den Notüberlauf)	Nachspeiseventil verkalkt	Nachspeiseventil für 24 h entkalken (s. Kap. Wartung)

9. Wartung

	Beschreibung	Wartungsintervall
	<p><u>Vordruck Ausdehnungsgefäß:</u> Beschreibung zur Kontrolle und Herstellung des Vordrucks siehe Kap. 5.5</p>	6 Monate
	<p><u>Prüfen des Nachspeiseventils:</u> Bei einem Nachtropfen des Nachspeiseventils muss dieses entkalkt werden. Hierzu das komplette Ventil dem Behälter entnehmen und in Entkalkerlösung (Zitronensäure) einlegen, so dass Zu- und Auslauf mit Lösung bedeckt ist. Mehrmals den Schwimmerarm bewegen, damit die Entkalkerlösung auch in die Membrankammer des Ventils gelangt (Einwirkzeit 24 Stunden). Kann das Nachtropfen dadurch nicht behoben werden, muss das Ventil erneuert werden.</p>	6 Monate
	<p><u>Reinigung des Ansaugfilter:</u> -Sieb mechanisch säubern</p>	6 Monate
	<p><u>Reinigung der Ladepumpe (falls vorhanden):</u> -Kappe entfernen und Filterschaum reinigen -Pumpe durch drehen öffnen, Rotor heraus ziehen und reinigen. Nähere Infos s. Anleitung Ladepumpe</p>	6 Monate

10. Ersatzteile

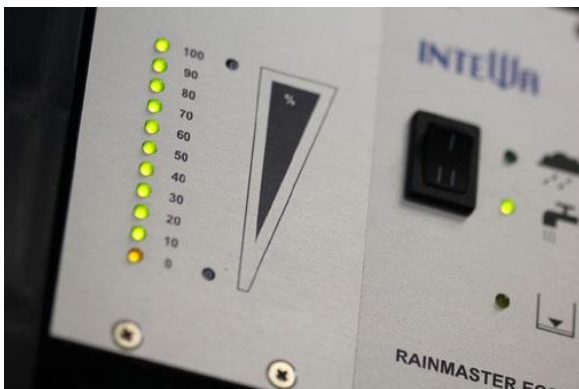
Artikelbeschreibung	Zeichnr. (s. Seite 5)	Bestellbezeichnung
RM Eco 10 Membranpumpe inkl. Druckschalter	[1]+[2]	RM ECO P10
Druckschalter	[2]	RM ECO PDS
Satz Anschlussfitting (Saugseite/Druckseite)	[3]	RM ECO TS
Schaltnetzteil 24 VDC, 4 A für RM Eco 10	[4]	RM ECO N10
3/2-Wege-Kugelhahn	[5]	RM ECO KH
Nachspeisebehälter	[6]	RM ECO B
Schwimmventil für Nachspeisebehälter	[3] s. S.11	RM ECO NSP
Basissteuerung	[8]	RM ECO SP
Ausdehnungsgefäß 1 Liter)	[10]	RM ECO AG1
Schwimmschalter 15 m		RM ECO SCHW15

11. Optionales Zubehör

RM-ECO-FS, Art.-Nr. 220090

Die RAINMASTER ECO-FS ist eine separate Füllstandanzeige speziell für den Einbau im *RM Eco*. So haben Sie den Füllstand Ihrer Zisterne immer im Blick.

Die RM-ECO-FS beinhaltet das Anzeigemodul, die Sensorik und die Steuerleitung zur Zisterne. Das Anzeigemodul wird einfach an die Stelle des Platzhalters im *RM Eco* montiert. Die Verbindung zur Hauptplatine des *RM Eco* erfolgt über ein Flachbandkabel.



RM-ECO-LP, Art.-Nr. 220097

Ladepumpe RM Eco-LP zur Unterstützung der Ansaugung bei hoher Ansaugtiefe und/oder Ansauglänge. Der RM-ECO-LP beinhaltet eine Unterwasserpumpe, Ansaugfilter, Rückschlagventil und Auftriebskörper (zur schwimmenden Entnahme). Der elektrische Anschluss erfolgt an der Basissteuerung des *RM Eco*.

**12. Gewährleistung**

Für dieses Gerät übernimmt die INTEWA GmbH ab Kaufdatum eine Gewährleistung von 24 Monaten. Zum Nachweis dieses Datums bewahren Sie bitte den Kaufbeleg auf.

Innerhalb der Gewährleistungszeit leistet die INTEWA GmbH nach eigener Wahl Gewährleistung durch Werksreparatur oder Ersatzlieferung.

Von der Gewährleistung ausgenommen sind Schäden, die auf unsachgemäßen Gebrauch, auf Verschleiß oder auf Eingriffe durch Dritte zurückzuführen sind. Die Gewährleistung umfasst nicht diejenigen Mängel, die den Wert oder die Gebrauchstauglichkeit des Gerätes nur unerheblich beeinträchtigen.

13. Kontakt / Gerätenummer

Für Kunden in Deutschland:

Bei Fragen, Ersatzteilbestellungen sowie in Servicefällen wenden Sie sich bitte mit Angabe der Gerätenummer und der Einkaufsrechnung direkt an die INTEWA GmbH

INTEWA GmbH
Auf der Hüls 182
52068 Aachen

Tel.: 0049-241-96605-0
Fax: 0049-241-96605-10
Email: info@intewa.de
Internet: www.intewa.de

Für Kunden in anderen Ländern:

Bei Fragen, Ersatzteilbestellungen sowie in Servicefällen wenden Sie sich bitte mit Angabe der Gerätenummer und Einkaufsrechnung an Ihren Händler oder den zuständigen Generalimporteur, der alle Serviceleistungen abwickelt.

Die Gerätenummer mit der Id.-Nr. befindet sich im RM Eco oben links im Gerät.