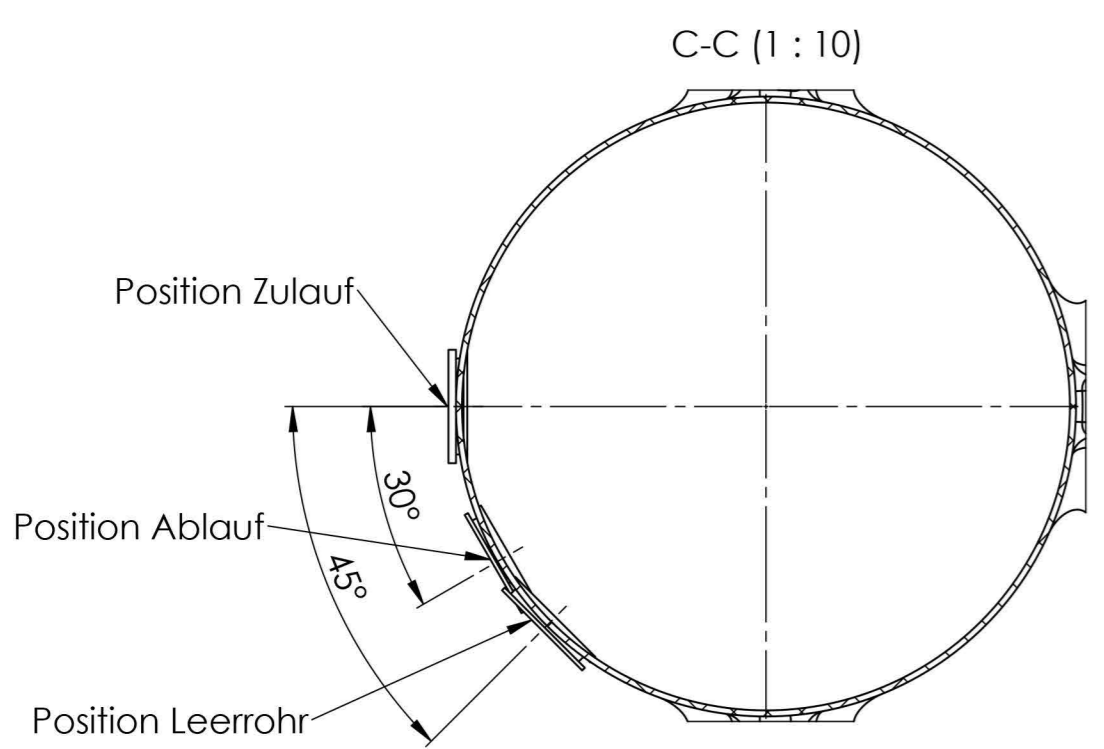
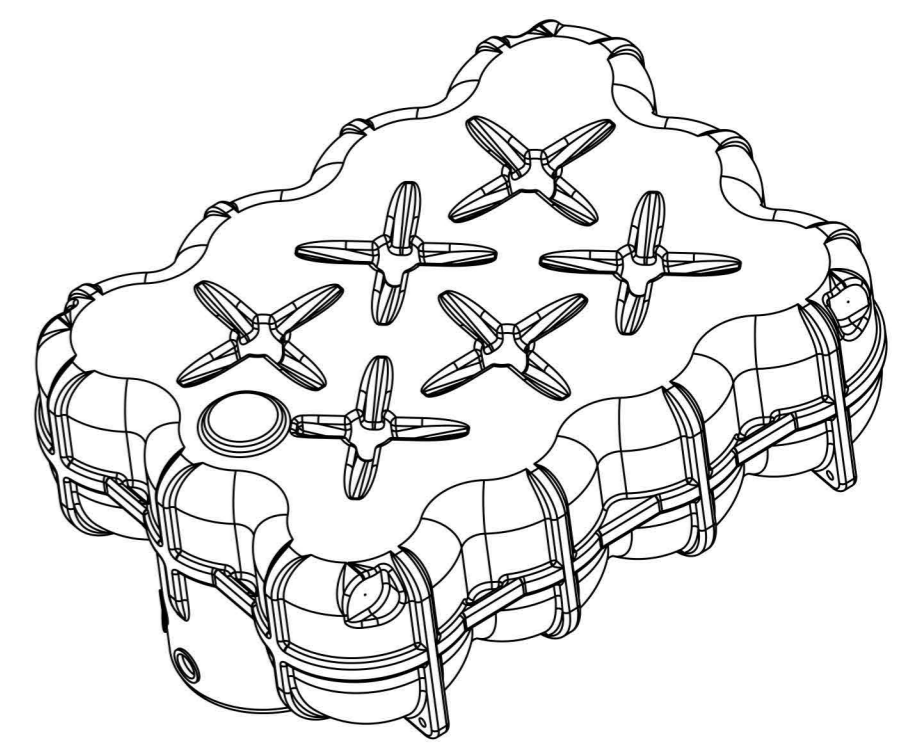
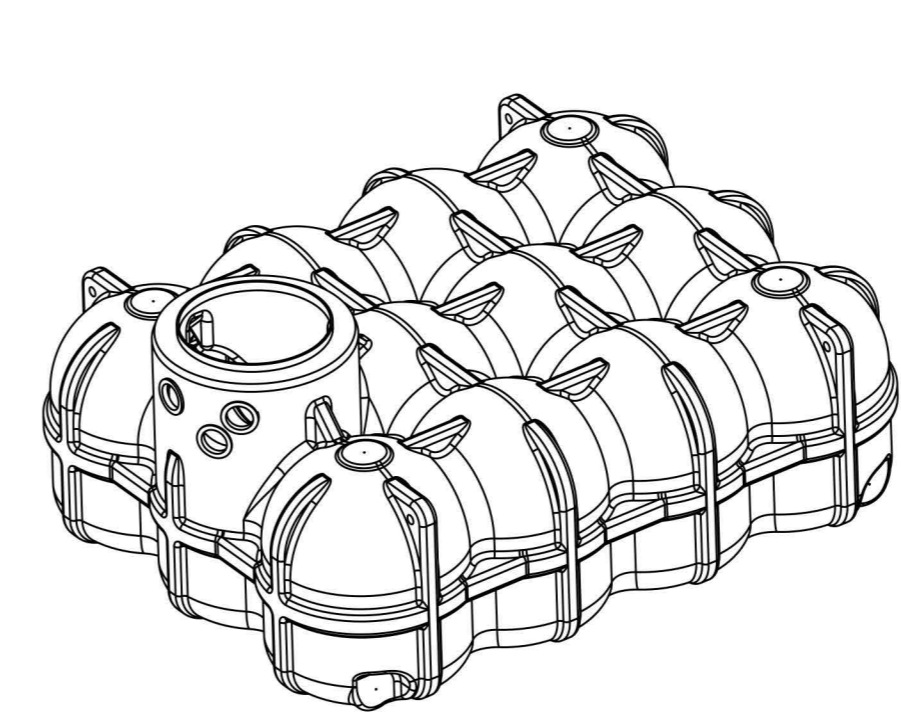
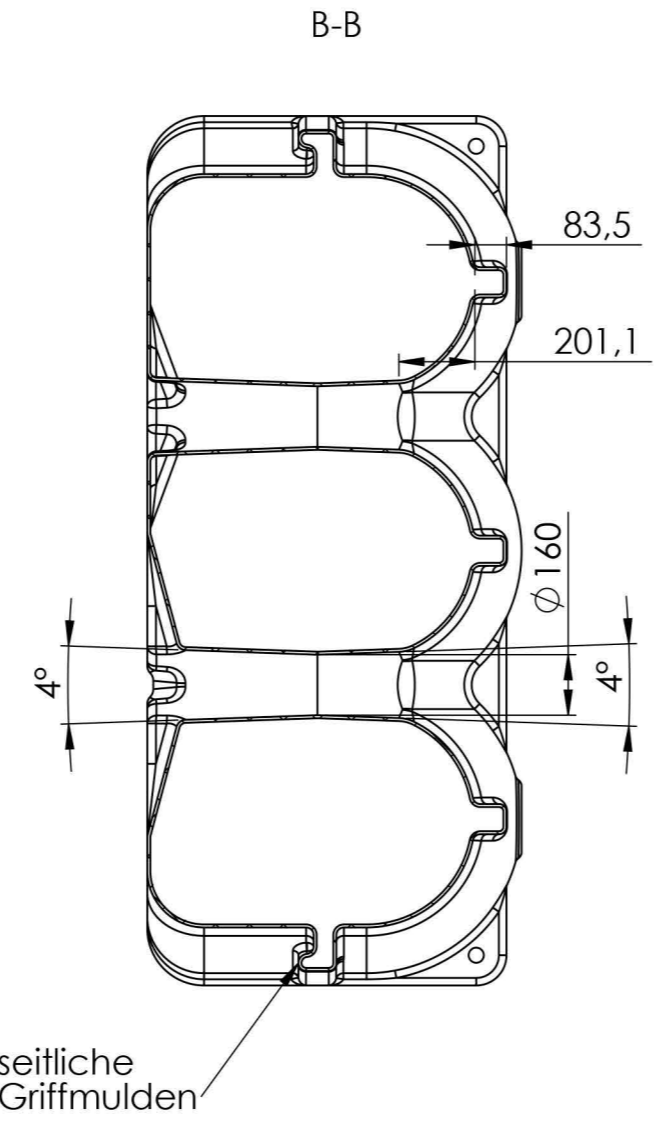
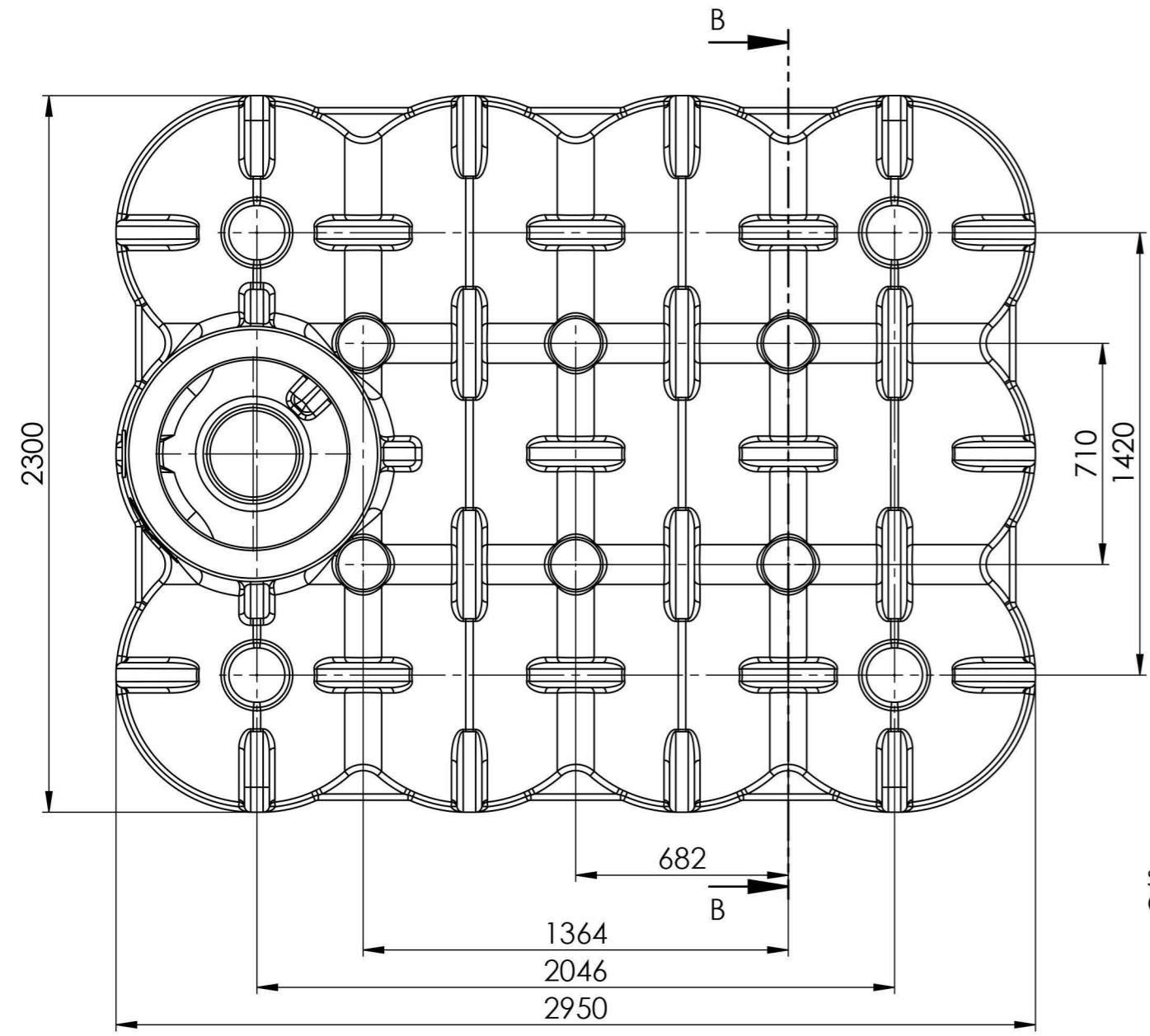
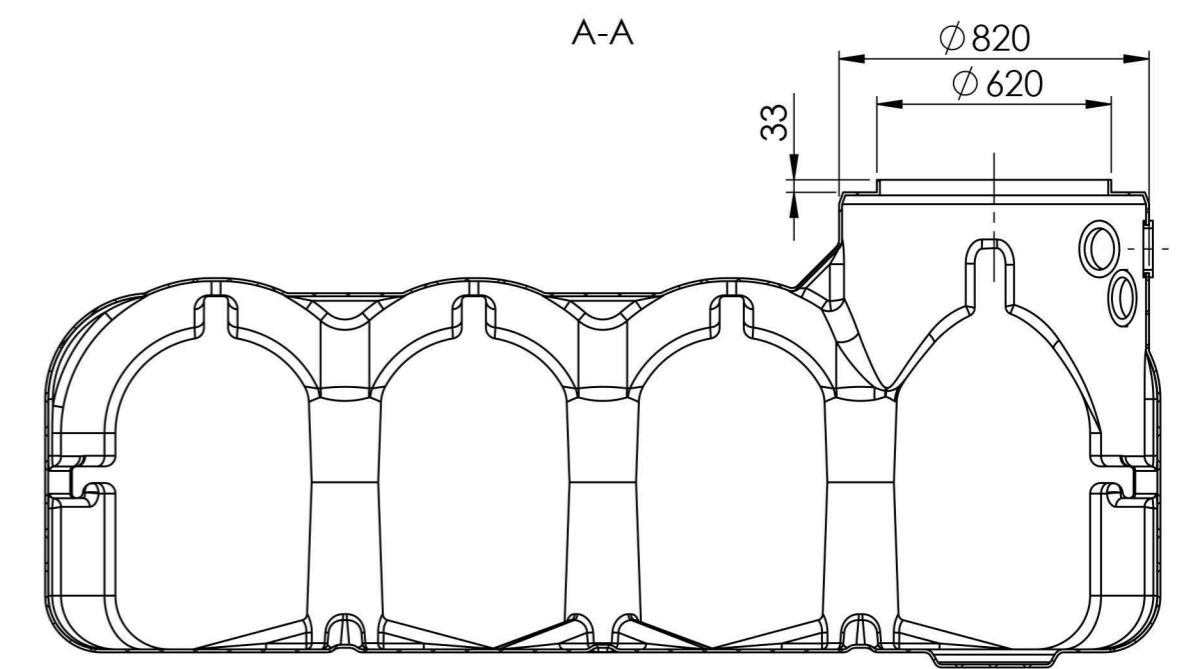
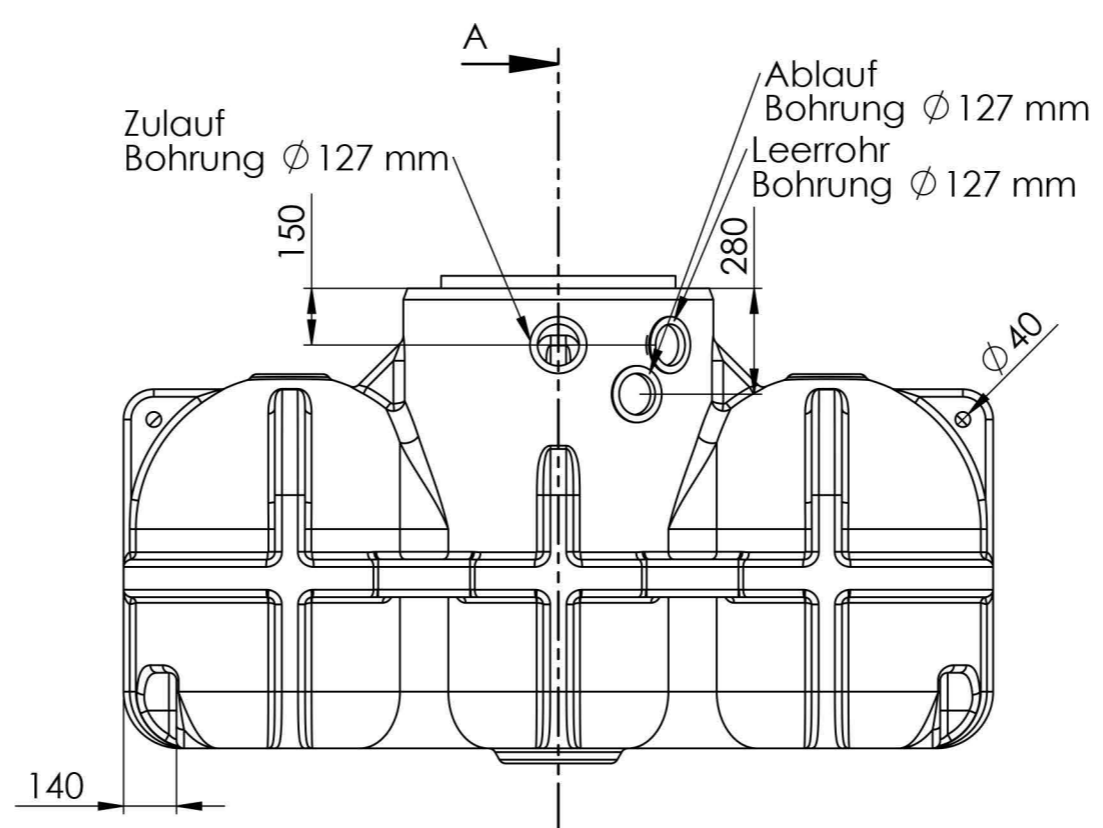
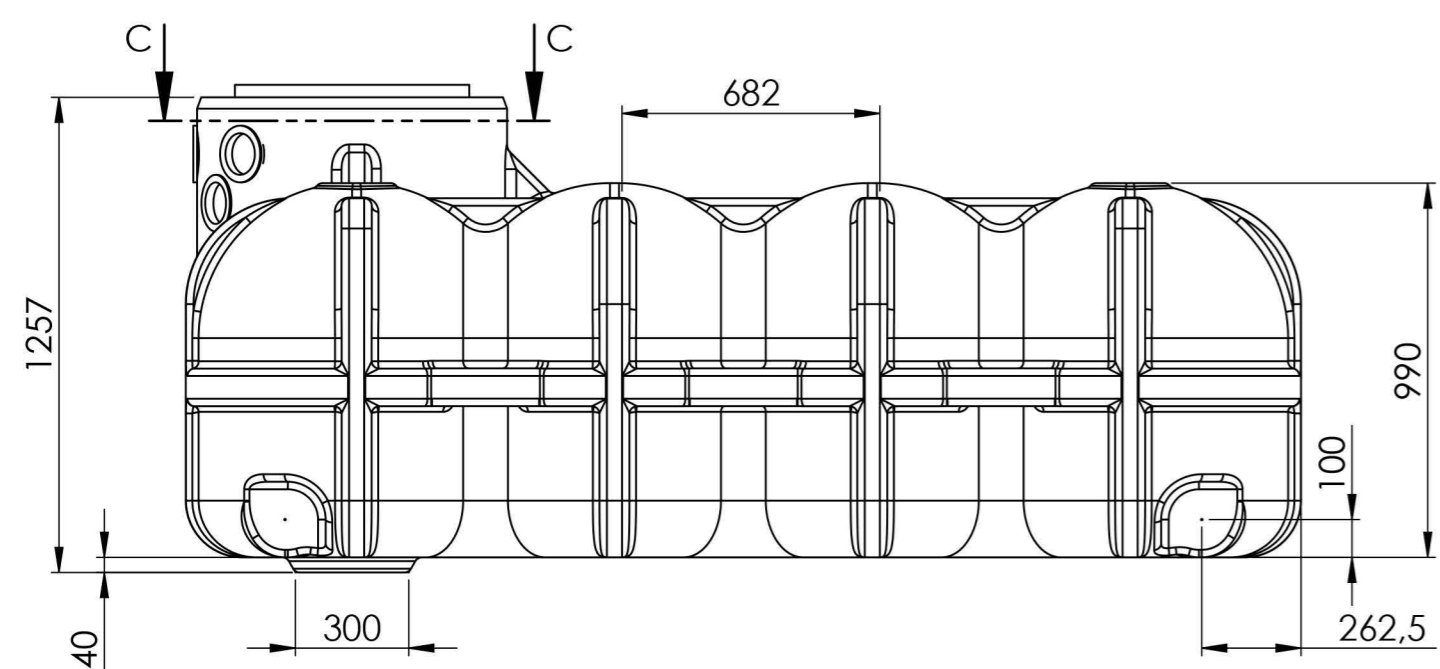


Pos	Menge	Bauteil Nr.	Benennung	Index	Material
1	1	35.5200.1000	Hudson 5000L o.A. PS	000	PE
2	3	74.5000.0510	Lippendichtung NW100 x 10	000	NBR 60 shore A



mittlere Wandstärke 8mm

Hinweis:
Durch Schrumpftoleranz des Bauteils und die Toleranzen der Einzelteile können sich die Einbaumaße verändern!
Nicht bemaßte Einzelheiten sind dem Datensatz zu entnehmen!

frei für Vorserie	000	C.Hermann 30.03.2021			
Bereich	Änderungsbeschreibung revision text	Index	Ersteller/aut. Datum/date	Prüfer/check Datum/date	Kundenzeichnung client's drawing
Werkstoff/material siehe Stückliste see BOM	Allg. Toleranzen/gen. tolerances Rotationsteile/rotomoulded parts DIN ISO 20457 - TG9		Metallbauteile & Maschinell bearbeitete Flächen/ metall components & machined areas DIN 2768-1 f m (C) v		
Benennung/title Hudson 5000L LD PS		Format/size	Blatt/sheet	Sach-Nr./basic number	Kundennr./client's No.
Köwer GmbH & CoKG Schutzvermerk nach DIN ISO 16016 beachten! Refer to protection notice DIN ISO 16016!		A2	1/1	35.5200.1010	
Keine Änderungen ohne Zustimmung der federführenden Konstruktion. / Any alterations are subject to the approval of the design department.					