

Betriebsanleitung Steuerung Classic 400/B



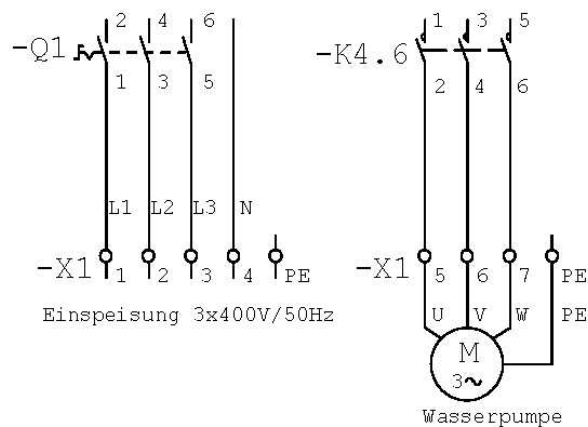
Die Pumpensteuerung 400/B der Serie Classic ist eine leistungsstarke und komfortable Steuerung für den Betrieb von 400V Einpumpenanlagen mit einer Leistung von 1kW bis 5,5kW. Lesen Sie diese Betriebsanleitung sorgfältig durch und beachten Sie alle Sicherheitshinweise, bevor Sie mit den Arbeiten beginnen. EBARA lehnt jede Verantwortung für Unfälle oder Schäden ab, die durch Fahrlässigkeit oder Nichtbeachtung der Betriebsanleitung entstehen.

1) Elektrischer Anschluss

Achtung: Der elektrische Anschluss darf nur von einer autorisierten Elektrofachkraft erfolgen. Beachten Sie die Vorschriften des VDE und der örtlichen Netzbetreiber für die bauseitige Installation. Führen Sie alle Montage und Anschlussarbeiten im spannungslosen Zustand aus.

Achtung: 230V Netzspannung im markierten Bereich auf der Leiterplatte.

Stellen Sie sicher, dass die Daten des Typenschildes (Leistung/Größe und Spannung) auf der Steuerung den Daten des Motors entsprechen.



Der Schwimmer- bzw. Druckschalter wird an den entsprechend gekennzeichneten Klemmen auf der Leiterplatte angeschlossen. Gleiches gilt bei Verwendung des Alarmausganges.

2) Inbetriebnahme

Die Steuerung wird mit dem Hauptschalter an der rechten Gehäusesseite eingeschaltet. Auf dem Display wird kurz die Programmversion ausgegeben und danach der Betriebszustand der Pumpe (0n=ein, 0f=aus). **Achtung: Die Steuerung ist sofort betriebsbereit. Bei geschaltetem Schwimmerschalter wird sofort die Pumpe eingeschaltet!** Es können nun die gewünschten Einstellungen (siehe Kapitel 3) vorgenommen werden. Mit Hilfe der manuellen Betriebsart können Sie die Pumpe bzw. die Rohrleitungen mit Wasser vollständig füllen und somit den Betriebszustand herstellen.

Die Abschaltbedingungen für den Trockenlauf und die Überstromerkennung müssen nun eingestellt werden. **Hierfür muss die Anlage komplett entlüftet und sich in Ihrem späteren Betriebszustand befinden. Für die Ermittlung der Abschaltwerte steht Ihnen ein spezielles Lernprogramm zur Verfügung. Aktiviert wird diese Funktion durch Einschalten der Steuerung mit betätigter 'Prog' Taste (Display zeigt 'Lr').** Die Pumpe wird nun für ca. 10s eingeschaltet und die ermittelten Werte abgespeichert. Anschließend arbeitet die Steuerung normal weiter. Bei stark schwankenden Betriebsbedingungen kann es in seltenen Fällen notwendig sein eine Feineinstellung vorzunehmen. Dies kann jederzeit unter den Menüs 'P1' und 'P2' erfolgen. Siehe hierzu Kapitel 3b und 3c. **Achtung: Ohne Einstellung der Abschaltwerte hat die Wasserpumpe keinen Schutz gegen Überstrom. Nach der Einstellung sollte eine Überprüfung der Trockenlauferkennung erfolgen.**

3) Programmierung

Durch Drücken der Programmier Taste 'Prog' gelangt man in die Menüebene. Mit den Tasten 'Plus' und 'Minus' wird zwischen den einzelnen Menüpunkten gewechselt. Durch Betätigung der 'Prog' Taste wird der angezeigte Menüpunkt aktiviert. Eine Veränderung der Werte erfolgt mit den Tasten 'Plus' und 'Minus'. Mit 'Prog' wird der eingestellte Wert gespeichert. Während der Programmierung arbeitet die Steuerung normal weiter. Werteänderungen werden erst nach dem Speichern übernommen.

Menü	Funktion	Wertebereich	Werkseinst.
P0	Menüauswahl verlassen		
P1	Schwellwert Cos Phi für Trockenlauferkennung	0,4 - 0,95	0,70
P2	Abschaltstrom bei Überlast	3-16A	--
P3	Zeitverzögerung bis Trockenlauf erkannt	1-99s	5
P4	Zeitabstand der Wiederholungen nach Trockenlauferkennung	1-99 Min	10
P5	Anzahl Wiederholungen nach Trockenlauferkennung	0-10	4
P6	Nachlaufzeit	0-99s	0s
P7	Anzeige aktuell gemessener Cos Phi		
P8	Anzeige Stromaufnahme (A)		
P9	Manueller Betrieb		

3a) Menüauswahl verlassen (P0)

Durch Aktivierung dieser Funktion wird die Programmier Ebene der Steuerung verlassen.

3b) Schwellwert Cosinus Phi für Trockenlauferkennung (P1)

Wird während des Betriebes der hier eingestellte Wert für die unter 'P3' eingestellte Zeit unterschritten, so erfolgt die Abschaltung der Wasserpumpe. Das Display zeigt 'tr' an und der Alarmkontakt wird geschlossen. Für die manuelle Eingabe sollte ein Wert leicht unter dem im Betrieb minimal auftretenden Cosinus Phi gewählt werden.

3c) Abschaltstrom bei Überlast (P2)

Wird von der Wasserpumpe mehr als der hier eingestellte Strom aufgenommen, so wird diese abgeschaltet und die Steuerung geht auf Störung. Je höher der gemessene Strom ist, desto schneller erfolgt die Abschaltung. Das Display zeigt 'AL' an und der Alarmkontakt wird geschlossen. Für die Störungsbeseitigung siehe Kapitel 4. Der hier eingestellte Wert sollte ca. 5% über dem Nennstrom der Wasserpumpe liegen.

Für Anzeige von Strömen größer 9,9A wird der Dezimalpunkt der Einerstelle eingeschaltet. Anzeige auf dem Display:

- 5,6A wird dargestellt als 5.6
- 9,9A wird dargestellt als 9.9
- 10,3A wird dargestellt als 0.3.
- 15,3A wird dargestellt als 5.3.

3d) Zeitverzögerung bis Trockenlauf erkannt (P3)

Für diese Zeit muss der gemessene Cosinus Phi den unter 'P1' eingestellten Wert unterschreiten, bis die Abschaltung erfolgt.

3e) Zeitabstand der Anlaufversuche nach Trockenlauferkennung (P4)

Nach der Trockenlauferkennung (Anzeige 'tr' auf dem Display) nimmt die Steuerung (bestehende Anforderung vorausgesetzt) nach dem Ablauf der hier eingestellten Zeit erneut Ihren Betrieb auf. Die Anzahl dieser Anlaufversuche wird unter 'P5' eingestellt.

3f) Anzahl der Anlaufversuche nach Trockenlauferkennung (P5)

Nach der ersten Trockenlauferkennung (Anzeige 'tr' auf dem Display) versucht die Steuerung für die hier eingestellte Anzahl Anlaufversuche Ihren Betrieb erneut aufzunehmen. Die Pausen zwischen zwei Versuchen werden unter 'P4' eingestellt. Endet auch der letzte Versuch mit einem Trockenlauf der Wasserpumpe, so geht die Steuerung auf Störung. Das Display zeigt 'AL' und der Alarmkontakt ist geschlossen. Für die Störungsbeseitigung siehe Kapitel 4.

3g) Nachlaufzeit (P6)

Nach dem Abschalten des Druck- oder Schwimmerschalters läuft die Wasserpumpe für die hier eingestellte Zeitdauer (0-99s) weiter.

3h) Anzeige aktueller Cosinus Phi (P7)

Diese Funktion erleichtert die Ermittlung der Abschaltwerte für die Trockenlauferkennung bei der manuellen Programmierung. Es wird immer der aktuell gemessene Wert für den Cos Phi angezeigt. Das Menü wird mit 'Prog' verlassen.

3i) Anzeige Stromaufnahme (P8)

Diese Funktion erleichtert die Ermittlung der Abschaltwerte für die Überstromabschaltung bei der manuellen Programmierung. Es wird immer die aktuell gemessene Stromaufnahme der Pumpe angezeigt. Das Menü wird mit 'Prog' verlassen. Ströme größer 9,9A werden auf der Anzeige mit einem Dezimalpunkt der Einerstelle kenntlich gemacht (siehe auch 3c).

3j) Manueller Betrieb (P9)

Nach der Aktivierung dieser Funktion hat der Installateur die Möglichkeit die Wasserpumpe unabhängig von der Stellung des Schwimmerschalters ein- bzw. auszuschalten. Dies ist besonders nach der Installation zum Entlüften hilfreich. Mit der 'Plus' Taste wird eingeschaltet und mit der 'Minus' Taste aus. Mit 'Prog' wird das Menü verlassen. **Achtung: Während des Manuellen Betriebes sind die Sicherheitsfunktionen Überstrom und Trockenlauf abgeschaltet. Diese Funktion dient ausschließlich zu Installations- und Testzwecken.**

4) Störungsbeseitigung

Nach einer Störung (Display zeigt 'AL') ist die Wasserpumpe abgeschaltet und die Steuerung verbleibt in diesem Zustand bis sie manuell in Ihren normalen Betrieb zurückgesetzt wird. Dies kann nach Beseitigung der Störungsursache durch Aus- und wieder Einschalten mit dem Hauptschalter erfolgen. Ist die Ursache der Störung nicht offensichtlich, besteht die Möglichkeit, sich diese durch kurzes Betätigen der 'Prog' Taste anzeigen zu lassen. Es wird auf dem Display ein Fehlercode ausgegeben. Die Bedeutung des Codes entnehmen Sie bitte der folgenden Tabelle:

Anzeige	Bedeutung	Störungsbeseitigung
F1	Pumpe eingeschaltet aber kein Motorstrom gemessen ($I < 1A$)	Verdrahtung überpr.
F2	Abschaltung durch Überstrom (Wert von P2)	Pumpe und Stromwert in 'P2' kontrollieren
F3	Trockenlauf aufgetreten es folgen noch Anlaufversuche	Pumpe kontrollieren
F4	Abschaltung nach Trockenlauf (Alle Anlaufvers. fehlgeschlagen)	Pumpe kontrollieren
F5	Motorstrom trotz abgeschaltetem Relais gemessen (Gerät defekt)	Reparatur notw.
F6	Maximalstrom der Steuerung (16A) überschritten	Verdrahtung überpr.
F7	Cos Phi Messung defekt	Reparatur notw.
F8	Checksummenfehler im Speicher	Reparatur notw.
F9	Speicher defekt	Reparatur notw.
FA	Fehler beim Stromlernen aufgetreten. Gelernter Wert	($I < 3.0A$ oder $> 16A$)
FB	Fehler beim Lernen des Cos Phi aufgetreten	($\text{Cos Phi} < 0,4$)
FC	Automatischer Abgleich der Strommessung defekt	Reparatur notw.
FD	Unsymmetrische Stromaufnahme der Wasserpumpe	Pumpe kontrollieren

Nach dem Auslesen und Beseitigen der Störung muss der Störungszustand der Steuerung durch ca. 2s langes Betätigen der 'Prog' Taste wieder aufgehoben werden.

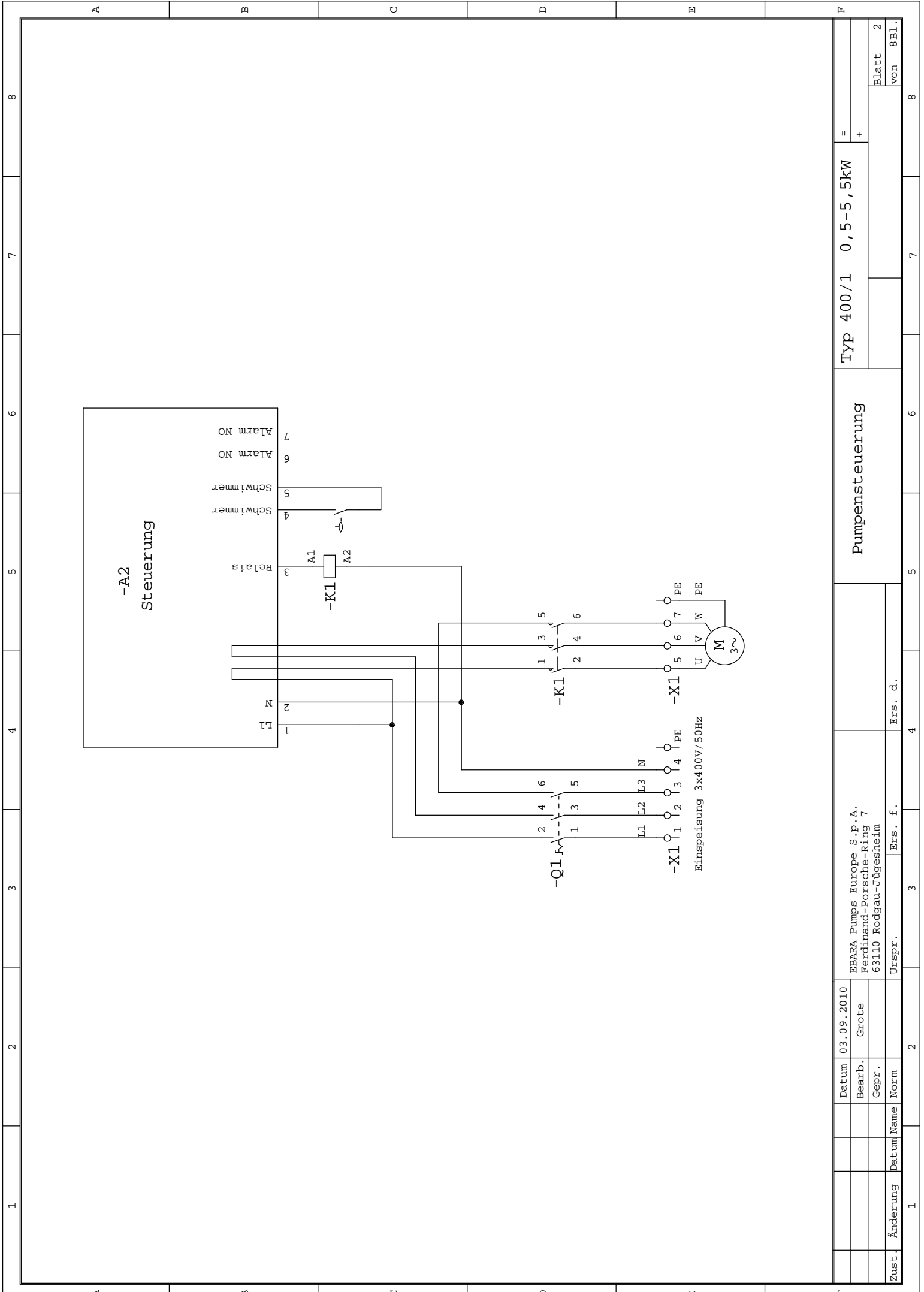
Für die Fehlersuche bei den Störungen 'F2' und 'F3' besteht die Möglichkeit sich im Betrieb unter den Menüs 'P7' und 'P8' die aktuellen Messwerte im Betrieb anzeigen zu lassen. Die Messwerte können dann sehr einfach mit den programmierten Werten verglichen werden.

5) Rücksetzen auf Werkseinstellungen

Die programmierten Einstellungen können jederzeit vom Anwender in den Auslieferungszustand der Steuerung zurückgesetzt werden. Dies geschieht durch Einschalten der Steuerung mit gedrückten 'Prog'-, 'Plus'- und 'Minus' Tasten (Display zeigt rE). **Achtung: Die Abschaltwerte für die Wasserpumpe müssen nach dem Rücksetzen neu eingegeben bzw. gelernt werden!**

6) Technische Daten

Spannungsversorgung: 3 x 400V 50Hz +/- 10%
Pumpenleistungen: 1kW – 5,5kW
zulässiger Pumpenstrom: 3A – 16A
Schwimmerschalter: 12VDC, 30mA
Alarmkontakt: potentialfrei (max. 230V, 4A)
Schutzart: IP63
Temperaturbereich: -10 bis 40°C, ohne Betauung
Gehäuseabmessungen: 175 x 250 x 100mm (BxHxT)



1	2	3	4	5	6	7	8
---	---	---	---	---	---	---	---

A	B	C	D	E	F
---	---	---	---	---	---

Zust. Änderung		Datum Name	Norm	Ers. f.		Ers. d.	
Datum		03.09.2010					
Bearb.		Grote					
Gepr.							
EBAPA Pumps Europe S.p.A. Ferdinand-Porsche-Ring 7 63110 Rodgau-Jügesheim							
Typ		400/1	0,5-5,5kW				
Blatt		2					
von		8Bl.					