

Beschreibung:

Regenwasserfilter ohne Höhenversatz für den Einbau in Regenwasserspeicher aus Kunststoff oder Beton.

Der 3P Sinusfilter wird als Problemlöser bezeichnet, da er gerade bei der Nachrüstung von Regenspeichern, die keinen Höhenunterschied zwischen Zu- und Ablauf haben, eingesetzt werden kann.

Die Filterpatrone liegt schräg im Gehäuse, so ist die Ausbeute gegenüber herkömmlichen Rohrfiltern weitaus besser.

Der 3P Sinusfilter kann mit dem 3P Rückspül-Set PF + SF nachgerüstet werden. Eine ideale Kombination ist der 3P Sinusfilter mit dem 3P Überlaufsiphon duo und dem 3P Beruhigten Zulauf.

Anschlusskapazität nach DIN 1986: bis 213 m² Dachfläche bei einer Regenspende von 300 l/(sxha)

Alle Anschlüsse: DN 100

Höhendifferenz zwischen Zu- und Ablauf: 0 mm

Maschenweite: 0,7 x 1,7 mm

Das gereinigte Wasser kann für Waschmaschine, WC und die Gartenbewässerung genutzt werden.

Wartungsintervall je nach Verschmutzung mehrmals im Jahr

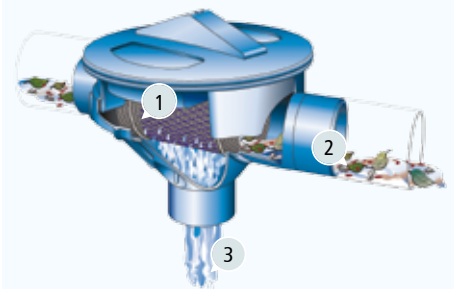


Funktionsprinzip:

1. Wasser fließt in den Filter und wird durch die leicht quer im Gehäuse liegende Filterpatrone abgebremst
2. Schmutz wird über die extrem glatte Oberfläche des Siebgewebes durch das nachfließende Regenwasser in den Kanal gespült
3. Das die Filterpatrone umliegende Kunststoffgewebe leitet das gefilterte Wasser in den Regenspeicher

Hinweis:

Bedingt durch die horizontale Stellung der Filterpatrone setzt sich der Filter schneller zu als Filter mit steiler gestellter Filtereinheit. Wir empfehlen den Einsatz der 3P Rückspülvorrichtung und die regelmäßige Reinigung mit Spülmittel und einer Bürste, um das Filtergewebe zu entfetten (Blütenpollen enthalten sehr viel Fett, dadurch perlt das Wasser auf der Oberfläche ab).



Technische Daten:

Regenwasserfilter nach DIN 1989-2, Typ C

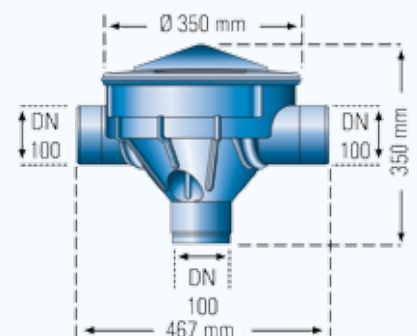
Anschluss Zulauf: DN 100
 Ablauf in den Speicher: DN 100
 Ablauf in den Kanal: DN 100

Höhendifferenz zwischen Zu- und Ablauf: 0 mm

Material Gehäuse: Polyethylen
 Material Filterpatrone: Edelstahl 1.4301
 Material Poly-Net: Polyethylen

Maschenweite: 0,7 x 1,7 mm

Gewicht: 2,1 kg

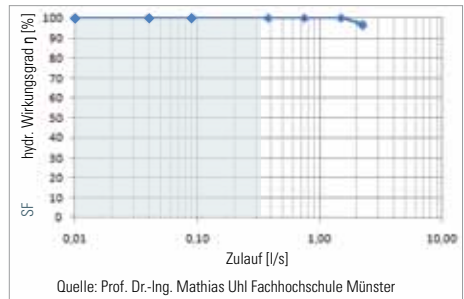




Anwendungsbeispiel 1:
Installation des 3P Sinusfilters in einem Kunststofftank



Anwendungsbeispiel 2:
Einbau eines 3P Sinusfilters in einem Betonspeicher in Verbindung mit einem 3P Überlaufsiphon duo und einem 3P Beruhigten Zulauf



Durchschnittliche Regenspende in Deutschland zu 80% unter 15 l/(sxha), das ergibt einen Volumenstrom von 0,32 l/s bei einer Dachfläche von 213 m².

Rohrdurchmesser	max. Durchfluss	anschließbare Fläche bei max. 200 l/(sxha)	anschließbare Fläche bei max. 300 l/(sxha)
DN	l/s	m ²	m ²
100	6,4	320	213

Ausschreibungstext:

Pos.	Menge	Artikel	Preis in €
1.1	_____	3P Sinusfilter Regenwasserfilter für den Einbau in Regenwasserspeicher, ohne Höhenversatz zwischen Zu- und Ablauf Zulauf Regenwasser: DN 100, Ablauf in den Kanal: DN 100, Zulauf in die Zisterne: DN 100 Filterpatrone: Edelstahl, Maschenweite: 0,7 x 1,7 mm Integrierte Rückspülung möglich Anschlusskapazität nach DIN 1986: bis 213 m ² Dachfläche bei einer Regenspende von 300 l/(sxha)	_____

Zubehör 1:

3P Rückpül-Set PF + SF Art.-Nr. 1000355 bestehend aus: 10 m PE-Schlauch 16 mm mit Anschlussfittings und der Rückspüldüse, Nachrüstung möglich



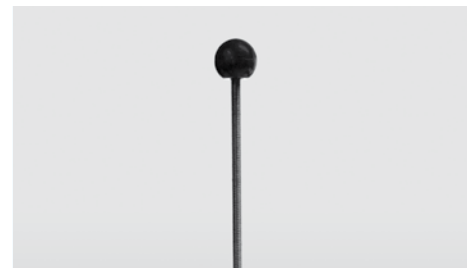
Zubehör 2:

3P Rückpül-Set automatisch Art.-Nr. 1000356 bestehend aus: 3P Rückpül-Set PF + SF und einer Steuereinheit, die selbstständig einmal die Woche die Rückspülung veranlasst



Zubehör 3:

3P Entnahmeverrichtung Art.-Nr. 1000550 Leichtere Entnahme der Filtereinheit bei tiefer eingebauten Filtern Länge: 50 cm



Verpackungseinheit 3P Sinusfilter:
m³-Karton: 18 Stück
Palette: 36 Stück