

## Beschreibung:

Kleiner, kompakter Regenwasserfilter für den Einbau in Regenwasserspeicher aus Kunststoff oder Beton.

Durch die leichte Schrägstellung der Siebpatrone wird der ausgefilterte Schmutz in den Kanal gespült. Die innen liegende Siebpatrone ist aus Edelstahl mit einer Kunststoffummantelung.

Der 3P Patronenfilter kann mit dem 3P Rückspül-Set PF + SF nachgerüstet werden. Im Filtergehäuse besteht bereits eine Öffnung, die mit einer Kappe verschlossen ist. Idealerweise kombiniert man den 3P Patronenfilter mit dem 3P Überlauf-siphon duo und dem 3P Beruhigten Zulauf.

Anschlusskapazität nach DIN 1986: bis 213 m<sup>2</sup> Dachfläche bei einer Regen-spende von 300 l/(sxha)

Alle Anschlüsse: DN 100

Höhendifferenz zwischen Zu- und Ablauf: 66 mm

Maschenweite: 0,7 x 1,7 mm

Das gereinigte Wasser kann für Waschmaschine, WC und die Gartenbewässerung genutzt werden.

Wartungsintervall je nach Verschmutzung mehrmals im Jahr



## Funktionsprinzip:

1. Das Regenwasser wird in die Filterpatrone geleitet
2. Die Filterpatrone reinigt das Regenwasser, das gereinigte Wasser wird über den beruhigten Zulauf in den Regenwasserspeicher geleitet
3. Durch die Schrägstellung und der glatten Oberflächenstruktur des Siebes wird der ausgefilterte Schmutz in den Kanal gespült



## Technische Daten:

Regenwasserfilter nach DIN 1989-2, Typ C

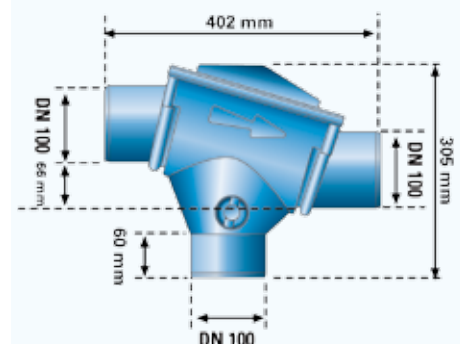
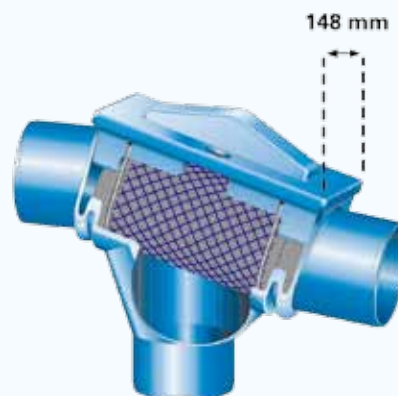
Anschluss Zulauf: DN 100  
 Ablauf in den Speicher: DN 100  
 Ablauf in den Kanal: DN 100

Höhendifferenz zwischen Zu- und Ablauf: 66 mm

Material Gehäuse: Polyethylen  
 Material Filterpatrone: Edelstahl 1.4301  
 Material Poly-Net: Polyethylen

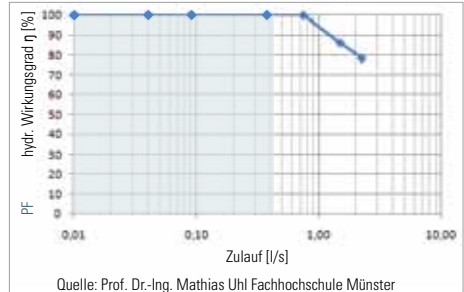
Maschenweite: 0,7 x 1,7 mm

Gewicht: 1,4 kg





Anwendungsbeispiel:  
Einbau in einer Betonzisterne



Quelle: Prof. Dr.-Ing. Mathias Uhl Fachhochschule Münster

Durchschnittliche Regenspende in Deutschland zu 80% unter 15 l/(sxha), das ergibt einen Volumenstrom von 0,32 l/s bei einer Dachfläche von 213 m<sup>2</sup>.

Rohrdurchmesser	max. Durchfluss	anschließbare Fläche bei max. 200 l/(sxha)	anschließbare Fläche bei max. 300 l/(sxha)
DN	l/s	m <sup>2</sup>	m <sup>2</sup>
100	6,4	320	213

### Ausschreibungstext:

Pos.	Menge	Artikel	Preis in €
1.1	_____	3P Patronenfilter Regenwasserfilter für den Einbau in Regenwasserspeicher mit 66 mm Höhenversatz zwischen Zu- und Ablauf Zulauf Regenwasser: DN 100, Ablauf in den Kanal: DN 100, Zulauf in die Zisterne: DN 100  Filterpatrone: Edelstahl, Maschenweite: 0,7 x 1,7 mm  Integrierte Rückspülung möglich  Anschlusskapazität nach DIN 1986: bis 213 m <sup>2</sup> Dachfläche bei einer Regenspende von 300 l/(sxha)	_____

#### Zubehör 1:

3P Rückspül-Set PF + SF Art.-Nr. 1000355 bestehend aus: 10 m PE-Schlauch 16 mm mit Anschlussfittings und der Rückspüldüse, Nachrüstung möglich



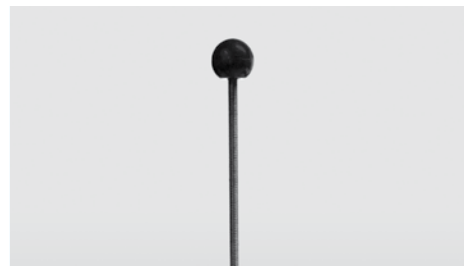
#### Zubehör 2:

3P Rückspül-Set automatisch Art.-Nr. 1000356 bestehend aus: 3P Rückspül-Set PF + SF und einer Steuereinheit, die selbstständig einmal die Woche die Rückspülung veranlasst



#### Zubehör 3:

3P Entnahmeverrichtung Art.-Nr. 1000550 Leichtere Entnahme der Filtereinheit bei tiefer eingebauten Filtern Länge: 50 cm



Verpackungseinheit 3P Patronenfilter:  
m<sup>3</sup>-Karton: 20 Stück  
Palette: 40 Stück