

Anleitung

zum Einbau des Garten-Regensammlers (GRS)

Basisgerät, ohne Filterung

**zum
Filtergerät
erweiterbar**

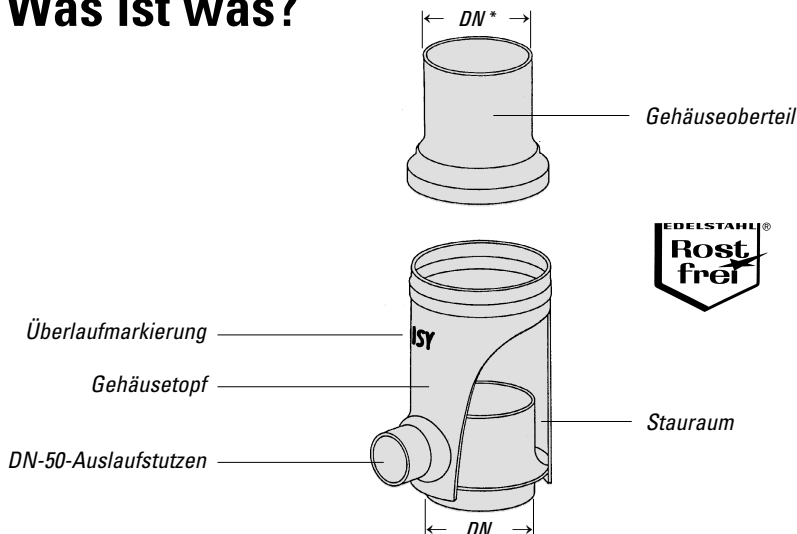
Einsatzbereich

Der WISY-Garten-Regensammler (GRS) wurde für die Nutzung im Gartenbereich konstruiert. Er ist für den direkten Einbau im senkrechten Regenfallrohr bestimmt. Dort sammelt er das vom Dach kommende Oberflächenwasser und leitet es zur Regentonne.

WISY-Garten-Regensammler sind komplett aus Edelstahl gefertigt. Es gibt sie passend zu den Nennweiten handelsüblicher Regenfallrohre aus Metall oder Kunststoff:

- für Metall-Rohre: DN 76, -80, -87, -100,
- für Kunststoff-Rohre: DN 70 mit Außen-Ø 76 mm und DN 100 mit Außen-Ø 110 mm.

Was ist was?

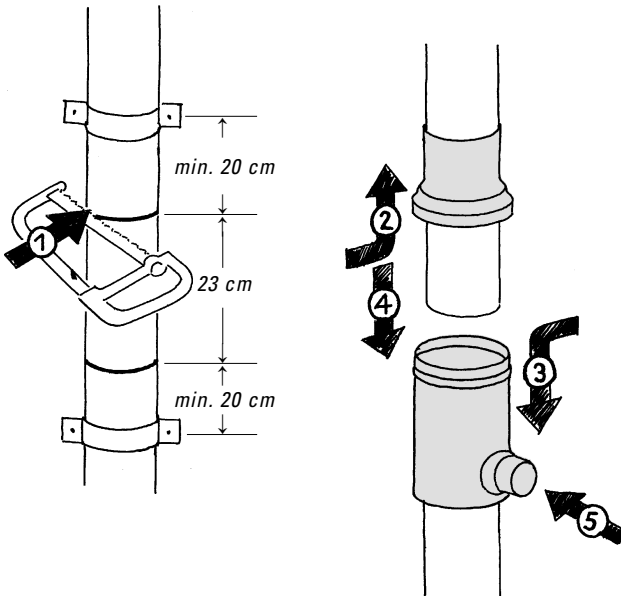


*) DN = Diameter Nominal, Kurzzeichen für die Nennweite eines Rohres.

Der Einbau

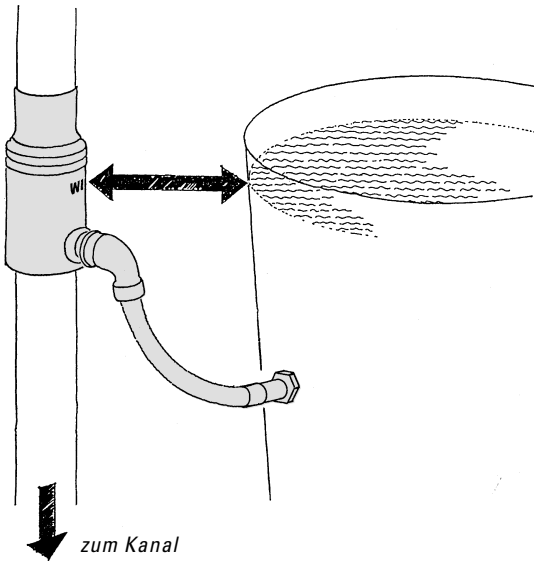
des Basisgerätes

- Überprüfen Sie den Abstand des Regenfallrohres zur Wand, dieser sollte nicht weniger als 2 cm sein.



- In der gewünschten Einbauhöhe des Regenfallrohres ein 23 cm langes Stück aus dem Regenfallrohr heraussägen. ① Besonders am oberen Schnitt ist die innere Kante des von oben kommenden Fallrohres gut abzurunden, damit das Wasser ungehindert fließen kann. Gegebenenfalls ist das Fallrohrende durch Bördeln zu weiten.
- Die beiden abgeschnittenen Rohrenden etwa 20 cm oberhalb und unterhalb des Garten-Regensammlers mit Rohrschellen an der Hauswand befestigen.
- Das Gehäuseoberteil über das von oben ankommende Fallrohr nach oben schieben. ②
- Jetzt den Gehäusetopf in das nach unten führende Fallrohr einsetzen. ③
- Das Oberteil herunterschieben und damit das Gehäuse verschließen. ④
- Anschlüsse an die Regentonne herstellen. ⑤

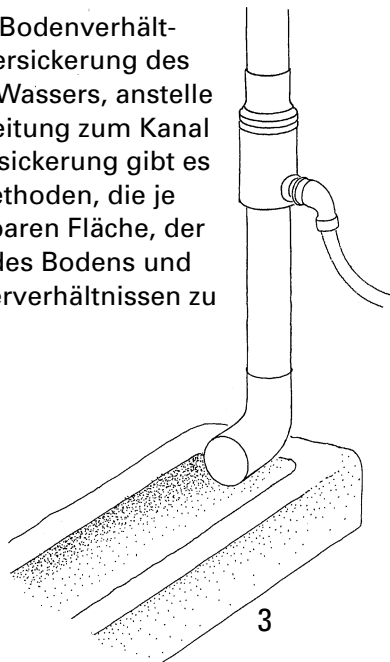
- Achten Sie beim Aussägen des Regenfallrohres auf die Einbauhöhe des Garten-Regensammlers gegenüber der Regentonne.



Um das Überlaufen einer gefüllten Regentonne zu verhindern und das problemfreie Abfließen des überschüssigen Wassers in den Kanal zu gewährleisten, muß sich die Überlaufmarkierung auf dem Gehäusetopf – der WISY-Schriftzug – auf der gleichen Höhe des Wasserspiegels der Regentonne befinden.

Hinweise zur Regenwasserversickerung

- Bei günstigen Bodenverhältnissen ist eine Versickerung des überschüssigen Wassers, anstelle einer Wasserableitung zum Kanal möglich. Zur Versickerung gibt es verschiedene Methoden, die je nach der verfügbaren Fläche, der Durchlässigkeit des Bodens und den Grundwasserverhältnissen zu wählen ist.



Das hier gezeigte Beispiel zeigt eine Möglichkeit, überschüssiges Wasser mit handelsüblichen Bauteilen zur Versickerung zu leiten. Hierbei ist darauf zu achten, daß das Wasser in ausreichender Entfernung von der Hauswand unbedenklich versickern kann.

Mit dem Filtereinsatz (*Zubehör*) wird der Regensammler im Handumdrehen zu einem Filtergerät:

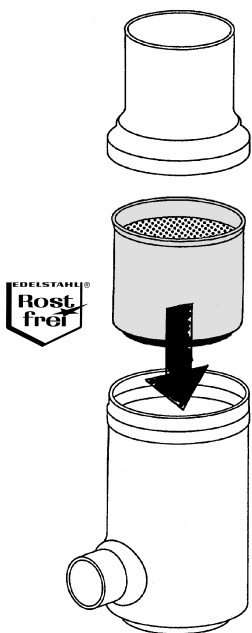
● Der Filtereinsatz wird einfach in das Basisgerät eingesetzt.

● Dadurch wird die zusätzliche Reinigung des vom Dach kommenden Regenwassers erreicht. Die Regentonne bekommt jetzt nur noch sauberes Wasser zugeführt.

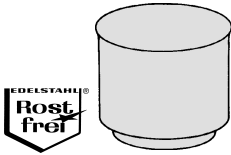
● Die einzigartige WISY-Konstruktion trennt Blätter, Moos, Sand und feinen Schmutz (größer als 0,44 mm) ab und spült ihn automatisch in die Kanalisation.

● Dank des patentierten Filterprinzips ist der Filtereinsatz wartungsarm, jedoch nicht gänzlich wartungsfrei. Er bedarf bei starker Verschmutzung der Dachflächen kürzerer Reinigungsintervalle (starker Wasserstrahl, Bürste, Spülmittel).

Art.-Nr. GE 03 00



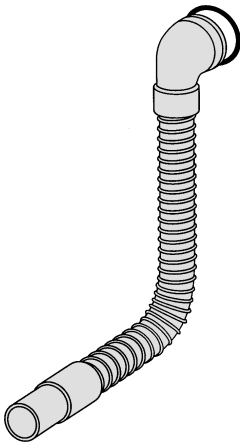
Weiteres Zubehör



Blindeinsatz

Mit dem Edelstahl-Blindeinsatz wird es möglich, den Regensammler außer Betrieb zu setzen. Hierzu wird der Blindeinsatz in den Gehäusetopf gesetzt. Bei einem vorhandenen Filtereinsatz ist dieser zuvor herauszunehmen. Das Regenwasser fließt dann vollständig in den Abwasserkanal. (Stilllegung der Regenwasseranlage.)

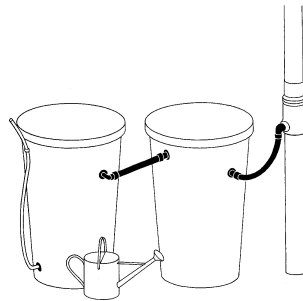
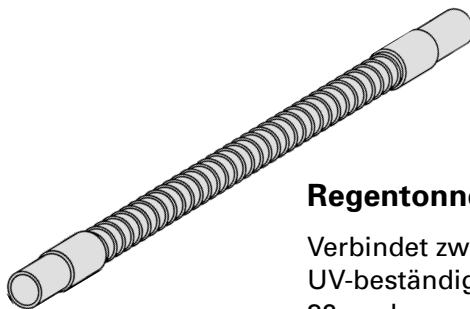
Art.-Nr. GB 0301



Regentonnen-Anschlußschlauch, 1 1/4"

Verbindet Garten-Regensammler mit Regentonne, UV-beständiger Kunststoff-Spiralschlauch, 32 cm lang, mit Spannring.

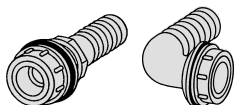
Art.-Nr. RV 99 03



Regentonnen-Verbindungsschlauch, 1 1/4"

Verbindet zwei Regentonnen miteinander, UV-beständiger Kunststoff-Spiralschlauch, 32 cm lang.

Art.-Nr. RV 99 04

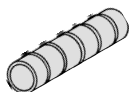


Regentonnen-Behälterverschraubung, 1¹/₄"

Zum direkten Schlauchanschluß.

gerade **Art.-Nr. RV 99 21**

90° gewinkelt **Art.-Nr. RV 99 22**



Schlauchkupplung

Zum Verbinden zweier Schläuche.

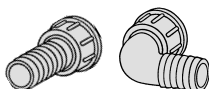
Art.-Nr. RV 99 20



Regentonnen-Behälterverschraubung, 1¹/₄"

Zum Anschluß von geradem oder gewinkeltem Stutzen.

Art.-Nr. RV 99 23



Stutzen, 1¹/₄"

Für Regentonnen-Behälterverschraubung RV 9923.

gerade **Art.-Nr. RV 99 24**

90° gewinkelt **Art.-Nr. RV 99 25**