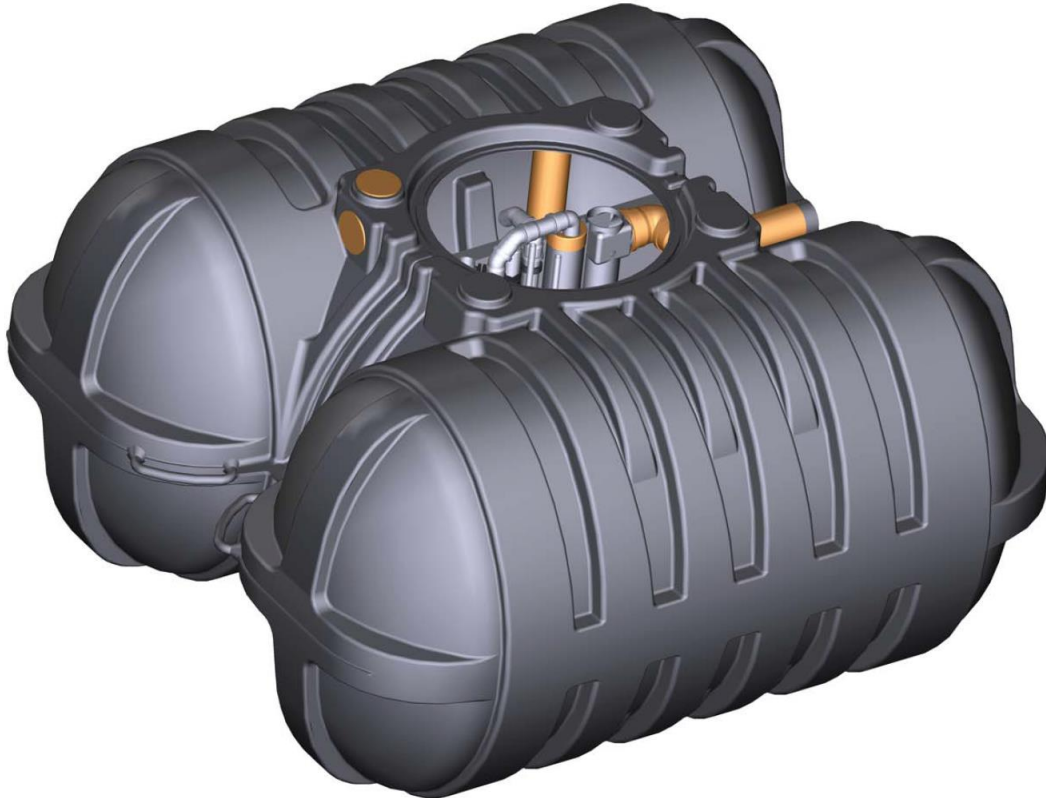


# Einbauanleitung und Garantieurkunde

## Komplettanlage MicroStar



Inhalt	Seite
1 Allgemeine Hinweise und Sicherheit	2
2 Technische Daten	2
3 Lieferumfang	3
4 Einbau	4
4.1 Baugrube	4
4.2 Baugrube bei Hanglage und Böschung	4
4.3 Baugrube bei befahrenen Flächen	5
4.4 Baugrube bei Grundwasser und bindigen Boden	5
5 Einsetzen, Verrohren und Verfüllen	5
6 Pkw-Befahrbarkeit	6

### Anlagen

A1	Kundenzeichnung Twinbloc 5000L MicroStar 1-6 EW
A2	Kundenzeichnung Twinbloc 5000L MicroStar 7-12 EW
A3	Garantieurkunde
A4	Inbetriebnahme Protokoll
A5	Wartungsbericht Protokoll

## 1 Allgemeine Hinweise und Sicherheit

Dieses Dokument beschreibt den Einbau der Kleinkläranlage Roth MicroStar und ergänzt die Nutzerfibel Aquato®Stabi-Kom.

Bei sämtlichen Arbeiten sind die einschlägigen Unfallverhütungsvorschriften nach BGV C22 zu beachten.

Des Weiteren sind bei Einbau, Montage, Wartung und Reparatur die in Frage kommenden Vorschriften und Normen zu berücksichtigen.

Die Installation der Anlage bzw. einzelner Anlagenteile muss von qualifizierten Fachpersonal bzw. Fachbetrieben durchgeführt werden.

Bei sämtlichen Arbeiten an der Anlage bzw. Anlagenteilen ist immer die Gesamtanlage außer Betrieb zu setzen und gegen unbefugtes Wiedereinschalten zu sichern. Der Behälterdeckel ist stets, außer bei Arbeiten im Behälter, verschlossen zu halten, um Unfällen vorzubeugen.

Es sind nur original Zubehör- und Ersatzteile der Firmen Roth und Aquato® zu verwenden.

## 2 Technische Daten

Anlagentyp Daten	Komplettanlage 1 - 4 Einwohner	Komplettanlage 5 - 6 Einwohner	Komplettanlage 7 - 12 Einwohner	
			Vorklärbehälter	Nachklärbehälter
Materialnummer	1135007725	1135007726	1135007727	
Behältertyp	Twinbloc 5000 L	Twinbloc 5000 L	2 x Twinbloc 5000 L	
Gewicht (kg)	250	250	480	
Länge (mm)	2460	2460	2460	2460
Breite (mm)	2350	2350	2350	2350
Höhe ohne Schacht (mm)	1350	1350	1350	1350
Höhe mit Schacht MAX (mm)	2045	2045	2045	2045
Höhe mit Schacht MIN (mm)	1760	1760	1760	1760
Höhe Zuläufe optional (mm)	Vertikal: 1370 Horizontal: 1275	Vertikal: 1370 Horizontal: 1275	Vertikal: 1370 Horizontal: 1275	-
Höhe Ablauf (mm)	1230	1230	-	1230
Höhe Verbindungsrohr (mm)	-	-	805	805
Höhe Leerrohr (mm)	1600	1600	1600	1600

Tabelle 1: Technische Daten

### 3 Lieferumfang

Anlagentyp	Lieferumfang
Kompletanlage 1 - 4 Einwohner	<p><u>1. Anschlussfertige Anlage:</u></p> <ul style="list-style-type: none"> <li>★ 1 Stück Behälter Twinbloc 5000 L mit montierter Trennwand</li> <li>★ 1 Stück angeschweißte Schachtaufnahme DN 600</li> <li>★ 1 Stück Schachtdeckel DN 600</li> <li>★ 1 Stück Schachtverlängerung DN 600 mit Leerrohrbohrung DN 100</li> <li>★ 2 Stück optionale Zulaufbohrungen DN 100</li> <li>★ 2 Stück anschlussfertige Rohrbelüfter</li> <li>★ 1 Stück anschlussfertiger Klarwasserheber</li> <li>★ 1 Stück anschlussfertiger Überschussschlammheber</li> </ul>
Kompletanlage 5 - 6 Einwohner	<ul style="list-style-type: none"> <li>★ 1 Stück montierter Probeentnahmesiphon</li> <li>★ 1 Stück KG Ablaufrohr DN 100</li> <li>★ 1 Stück Hinweisschild Schlammabfuhr</li> <li>★ 1 Stück Einbauanleitung</li> <li>★ 1 Stück Zulassung</li> </ul> <p><u>2. Techniksatz:</u></p> <ul style="list-style-type: none"> <li>★ 1 Stück Wandschrank</li> <li>★ 1 Stück Steuerung</li> <li>★ 1 Stück Kompressor</li> <li>★ 30 Meter Gewebeschlauch</li> <li>★ 6 Stück Schneckenstellen</li> <li>★ 4 Stück Kabelbinder</li> <li>★ 2 Stück Schlauchmarkierungen grün</li> <li>★ 2 Stück Schlauchmarkierungen blau</li> <li>★ 1 Stück Nutzerfibel</li> </ul>
Kompletanlage 7 - 12 Einwohner	<p><u>1. Anschlussfertige Anlage:</u></p> <ul style="list-style-type: none"> <li>• <b>Vorklärbehälter</b> <ul style="list-style-type: none"> <li>★ 1 Stück Behälter Twinbloc 5000 L mit montierter Trennwand</li> <li>★ 1 Stück angeschweißte Schachtaufnahme DN 600</li> <li>★ 1 Stück Schachtdeckel DN 600</li> <li>★ 1 Stück Schachtverlängerung DN 600 mit Leerrohrbohrung DN 100</li> <li>★ 2 Stück optionale Zulaufbohrungen DN 100</li> <li>★ 2 Stück anschlussfertige Rohrbelüfter</li> <li>★ 1 Stück angeschweißter Verbindungsrohrstutzen DN 100</li> <li>★ 1 Stück Schlammrückführungsbohrung DN 100</li> <li>★ 1 Stück Hinweisschild Schlammabfuhr</li> </ul> </li> <li>• <b>Nachklärbehälter</b> <ul style="list-style-type: none"> <li>★ 1 Stück Behälter Twinbloc 5000 L mit montierter Trennwand</li> <li>★ 1 Stück angeschweißte Schachtaufnahme DN 600</li> <li>★ 1 Stück Schachtdeckel DN 600</li> <li>★ 1 Stück Schachtverlängerung DN 600 mit Leerrohrbohrung DN 100</li> <li>★ 2 Stück anschlussfertige Rohrbelüfter</li> <li>★ 1 Stück anschlussfertiger Klarwasserheber</li> <li>★ 1 Stück anschlussfertiger Überschussschlammheber</li> <li>★ 1 Stück montierter Probeentnahmesiphon</li> <li>★ 1 Stück angeschweißter Verbindungsstutzen DN 100</li> <li>★ 1 Stück Schlammrückführungsbohrung DN 100</li> <li>★ 1 Stück KG Ablaufrohr DN 100</li> <li>★ 1 Stück Einbauanleitung</li> <li>★ 1 Stück Zulassung</li> </ul> </li> </ul> <p><u>2. Techniksatz:</u></p> <ul style="list-style-type: none"> <li>★ 1 Stück Wandschrank</li> <li>★ 1 Stück Steuerung</li> <li>★ 1 Stück Kompressor</li> <li>★ 50 Meter Gewebeschlauch</li> <li>★ 10 Stück Schneckenstellen</li> <li>★ 8 Stück Kabelbinder</li> <li>★ 2 Stück Schlauchmarkierungen grün</li> <li>★ 2 Stück Schlauchmarkierungen blau</li> <li>★ 1 Stück Y-Verbindungstülle</li> <li>★ 1 Stück Nutzerfibel</li> </ul>

Tabelle 2: Lieferumfang

## 4 Einbau

Vor dem Einbau der Anlage muss sowohl die bautechnische Eignung des Bodens nach DIN 18196 als auch der Grundwasserstand bzw. die Sickerfähigkeit des Bodens geprüft werden. Dementsprechend sollte beim lokalen Bauamt ein Bodengutachten angefordert werden.

Der Bereich der Baugrube ist gegen ein Überfahren mit Fahrzeugen ausreichend zu schützen und entsprechend zu kennzeichnen.

Der Einbau darf nur von Montagebetrieben durchgeführt werden, welche über die fachliche Kompetenz, geeignete Geräte und Einrichtungen sowie geschultes Personal verfügen.

### 4.1 Baugrube

Der Bereich der Baugrube muss grundwasserfrei sein. Der Untergrund der Baugrube muss waagrecht, eben sowie ausreichend tragfähig sein. Bei standfestem Boden ist eine verdichtete Rundkornkiessohle (max. Körnung 8/16), sonst Betonsohle, entsprechend  $h \geq 100$  mm aufzutragen.

Die Böschung ist nach DIN 4124 anzulegen. Der Abstand der Grube zu festen Bauwerken muss mind. 1000 mm betragen. Um ausreichend Arbeitsraum zu gewährleisten, muss die Baugrubengrundfläche die Behälterlänge L bzw. -breite B um mind. 600 mm überragen. Die Tiefe der Baugrube darf mind. 1760 mm und max. 2045 mm betragen.

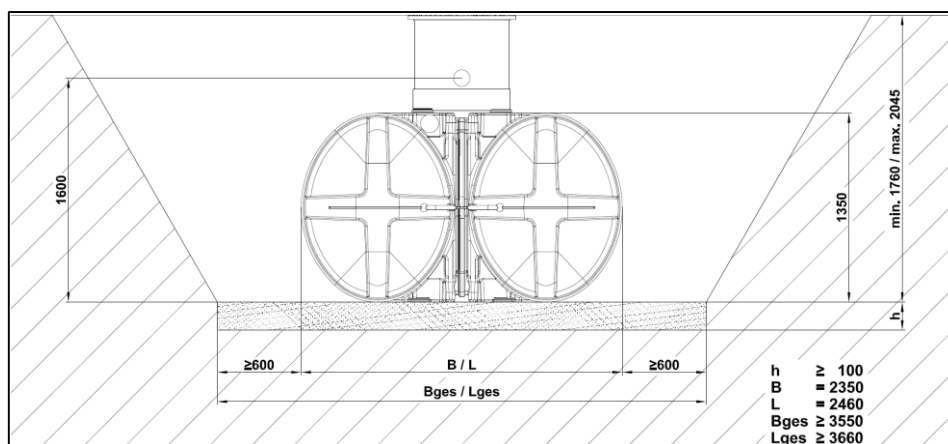


Abbildung 1: Baugrube

### 4.2 Baugrube bei Hanglage und Böschung

Wenn die Anlage in unmittelbarer Nähe ( $< 5$  m) eines Hanges, Erdhügels oder einer Böschung eingebaut werden soll, muss eine statisch berechnete Stützmauer zur Aufnahme des Erddrucks errichtet werden. Der Abstand zwischen dieser Mauer und dem Behälter muss mind. 1000 mm betragen, außerdem muss die Mauer die Behältermaße in alle Richtungen um mind. 500 mm überragen.

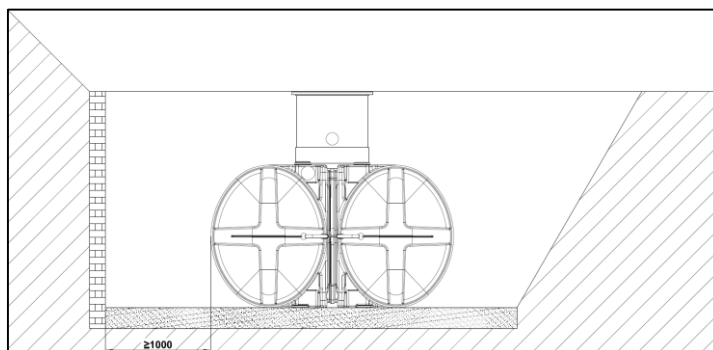


Abbildung 2: Baugrube bei Hanglage und Böschung

### 4.3 Baugrube bei befahrenen Flächen

Wenn die Anlage neben befahrenen Flächen eingebaut werden soll, muss gewährleistet werden, dass die auftretenden Belastungen durch schwere Fahrzeuge nicht auf den Behälter übertragen werden. Ein statischer Nachweis ist bauseits zu erbringen.

### 4.4 Baugrube bei Grundwasser und bindigen Boden

Die Baugrube muss grundsätzlich grund- und schichtenwasserfrei sein.

Bei bindigen Boden ist für eine ausreichende und dauerhafte Ableitung des anfallenden Wassers zu sorgen. Es wird die Installation einer Ringdrainage in der Baugrube mit Ableitung in einen Schacht mit Pumpe empfohlen.

## 5 Einsetzen, Verrohren und Verfüllen

- ★ Die Anlage ist vor dem Einbau auf Transportschäden oder sonstige Mängel zu überprüfen.
- ★ Die Rohrbelüfter müssen, wie auf der Kundenzeichnung abgebildet, hinter den KG-Stützrohren DN 100 positioniert sein.
- ★ Die Anlage ist mit geeigneten Einrichtungen ohne anzustoßen in die Baugrube zu setzen und waagrecht auszurichten.
- ★ Die Anlage ist lagenweise in 300 mm Schritten, jeweils innen mit Wasser und außen mit geeignetem Füllmaterial (Rundkornkies max. Körnung 8/16) zu füllen. Die jeweiligen Lagen müssen gut verdichtet werden (Handstampfer). Zur Vermeidung von Hohlräumen, ist besonders darauf zu achten, dass alle Rippen und Behältervertiefungen vollständig mit Füllmaterial verfüllt und verdichtet sind. Die Umhüllung mit dem geeigneten Füllmaterial muss mind. 600 mm breit sein. Der restliche Teil der Grube kann mit dem vorhandenen Bodenaushub verfüllt werden. Die Grube wird vorerst so weit verfüllt, sodass Zu- und Ablaufanschlüsse noch frei liegen. Das Wasser ist bis etwa 150 mm unter die Trennwandoberkante zu füllen.
- ★ Der Schachtring mit Deckel DN 600 ist durch Lösen der Arretierungsschrauben von der Schachtaufnahme DN 600 abzunehmen. Die mitgelieferte Schachtverlängerung DN 600 kann entsprechend der Einbautiefe gekürzt werden und wird dann auf die Schachtaufnahme gesteckt. Anschließend ist der Schachtring mit Deckel auf die Schachtaufnahme aufzusetzen und wieder zu verschrauben.
- ★ Die Verrohrung ist entsprechend der Kundenzeichnung durchzuführen. Die Anlage besitzt neben zwei optionalen Zulaufbohrungen DN 100, welche je nach Einbausituation genutzt werden können, ein KG Ablaufrohr DN 100 und eine in der Schachtverlängerung befindliche Leerrohrbohrung DN 100. Sowohl die Zulauf- als auch die Ablaufleitung müssen mit einem Gefälle von mind. 1 % in Fließrichtung verlegt werden. Das Leerrohr sollte geradlinig zur Steuerung verlegt werden, ansonsten sind max. 30°-Rohrbögen einzusetzen. Der Abstand vom Schacht DN 600 zur Steuerung sollte max. 10 m betragen.
- ★ Das Schlauchpaket der Komplettanlagen 1 - 4 Einwohner / 5 - 6 Einwohner ist in 3 x 10 m Stücken zu teilen. An zwei der drei Schläuche werden jeweils an beiden Enden die mitgelieferten blauen bzw. grünen Markierungstreifen versehen. Bei der Montage des Leerrohres müssen gleichzeitig diese 3 Luftschnäuche mit verlegt werden. Dabei ist auf ausreichend Überstand der Schläuche, sowohl für den Anschluss im Schacht als auch der Steuerung, zu achten. Ein Eintreten von Gasen aus dem Behälter in den Steuerungsbereich muss durch Abdichten des Leerrohres stets vermieden werden.

- ★ Das Schlauchpaket der Komplettanlage 7 - 12 Einwohner ist in 5 x 10 m zu teilen. An zwei der fünf Schläuche werden an beiden Enden die mitgelieferten blauen bzw. grünen Markierungstreifen versehen. Bei der Montage der Leerrohre müssen gleichzeitig diese 5 Luftschläuche mit verlegt werden. Die beiden farbig markierten Schläuche werden von der Steuerung in den Nachklärbehälter verlegt. Die drei nicht markierten Schläuche werden mittels Y-Stück so verbunden, dass sich ein Schlauch von der Steuerung in jeweils einen Schlauch in den Vorklärbehälter und einen Schlauch in den Nachklärbehälter aufgabelt. Dabei ist auf ausreichend Überstand der Schläuche, sowohl für den Anschluss im Schacht als auch der Steuerung, zu achten. Ein Eintreten von Gasen aus dem Behälter in den Steuerungsbereich muss durch Abdichten des Leerrohrs stets vermieden werden.
- ★ Wenn durch die örtlichen Gegebenheiten der Mindestabstand von 10 m zwischen Steuerung und Schacht nicht eingehalten werden kann, besteht die Möglichkeit durch Erwerben des Schlauchverlängerungssets die Schläuche um max. 10 m zu erweitern. Dabei ist zu beachten, je größer der Abstand zwischen Steuerung und Schacht, desto mehr wird die optimale Funktion der Anlage negativ beeinträchtigt. Gegebenenfalls muss zusätzlich ein leistungsstärkerer Kompressor erworben werden.
- ★ Nach Fertigstellung der Verrohrung erfolgt die weitere Verfüllung der Baugrube mit dem o. g. geeigneten Füllmaterial. Beim Verfüllen der Rohrleitungen und des Schachtes muss das geeignete Füllmaterial bis unter den Schachtring gut verdichtet werden (Handstampfer).

## 6 Pkw-Befahrbarkeit

Als Zubehör wird ein spezieller Schachtdeckel DN 600 bis 600 kg Einzellast (Radlast) angeboten. Dieser Schachtdeckel darf nicht auf öffentlichen Verkehrsflächen eingesetzt werden. Soll der Domschacht DN 600 Pkw-befahrbar sein, ist der originale Schachtdeckel gegen diesen auszutauschen. Beim Verfüllen des Schachtes ist auf die oberen 200 mm ein Magerbetonring mit einer Breite von mind. 300 mm als Auflagefläche für den Schachtring einzubringen. Dabei ist der entsprechende Höhenausgleich für eine eventuelle Pflasterung zu beachten.

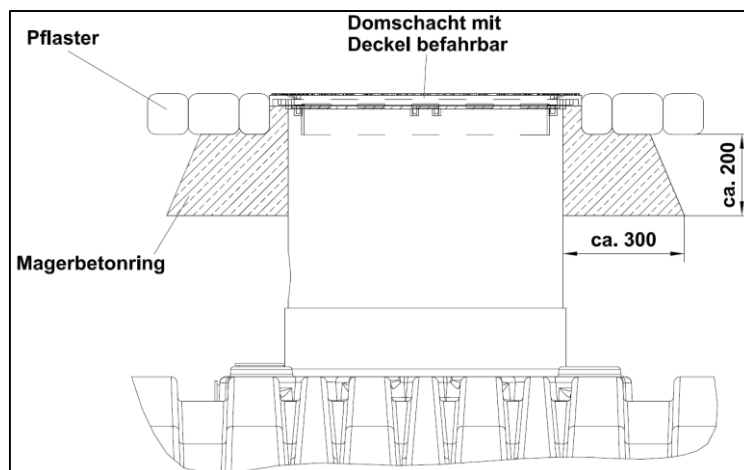
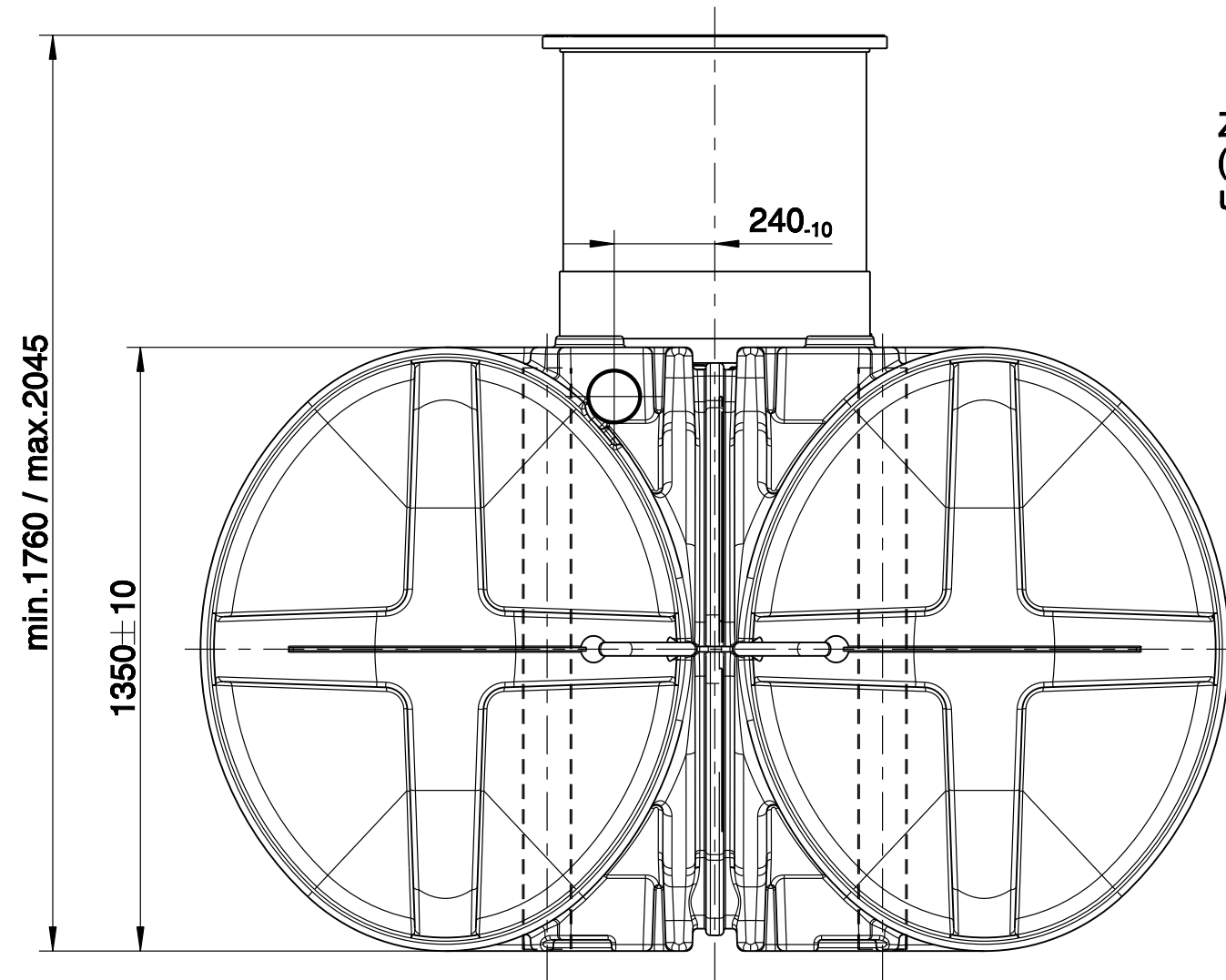
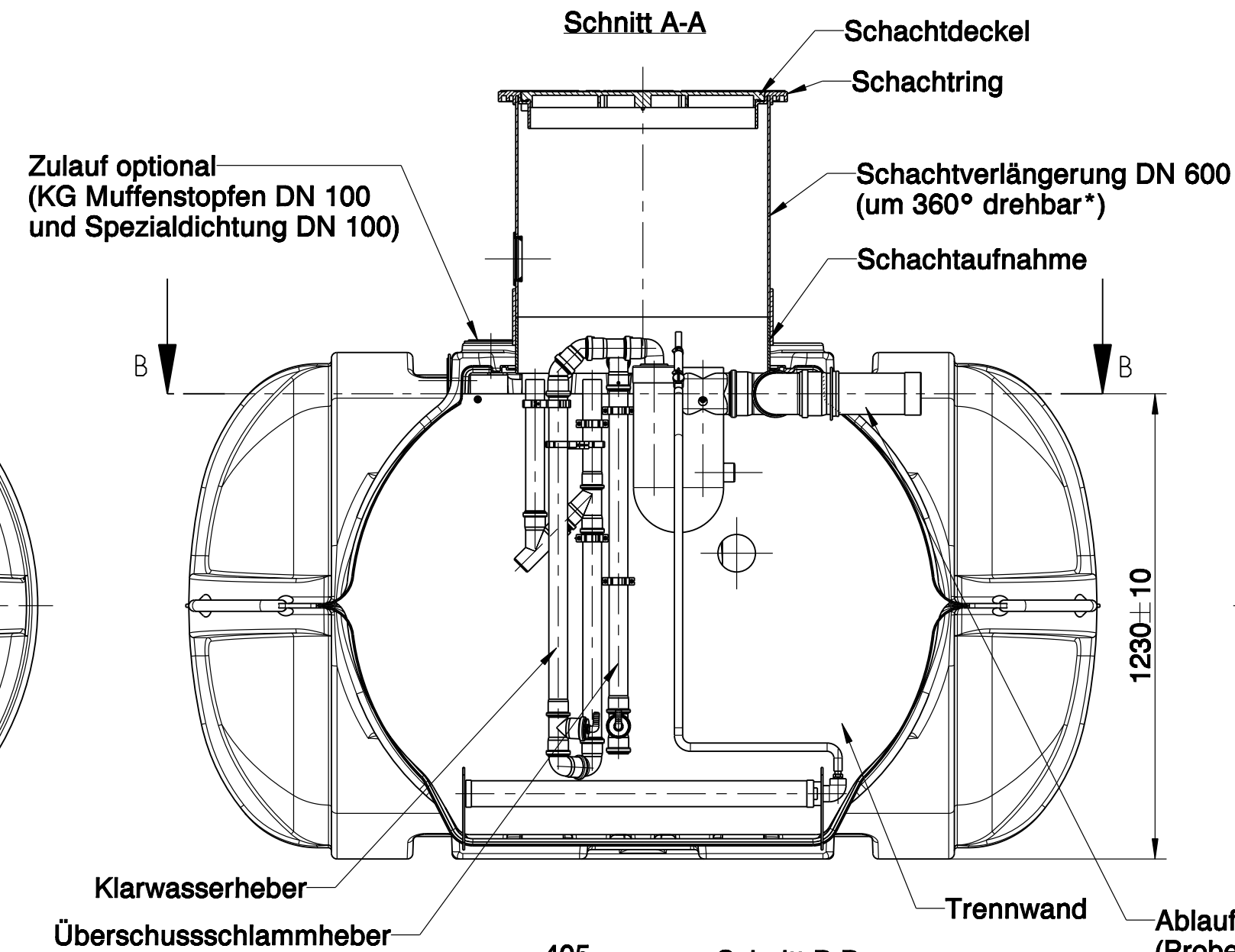


Abbildung 3: Pkw-befahrbarer Domschacht

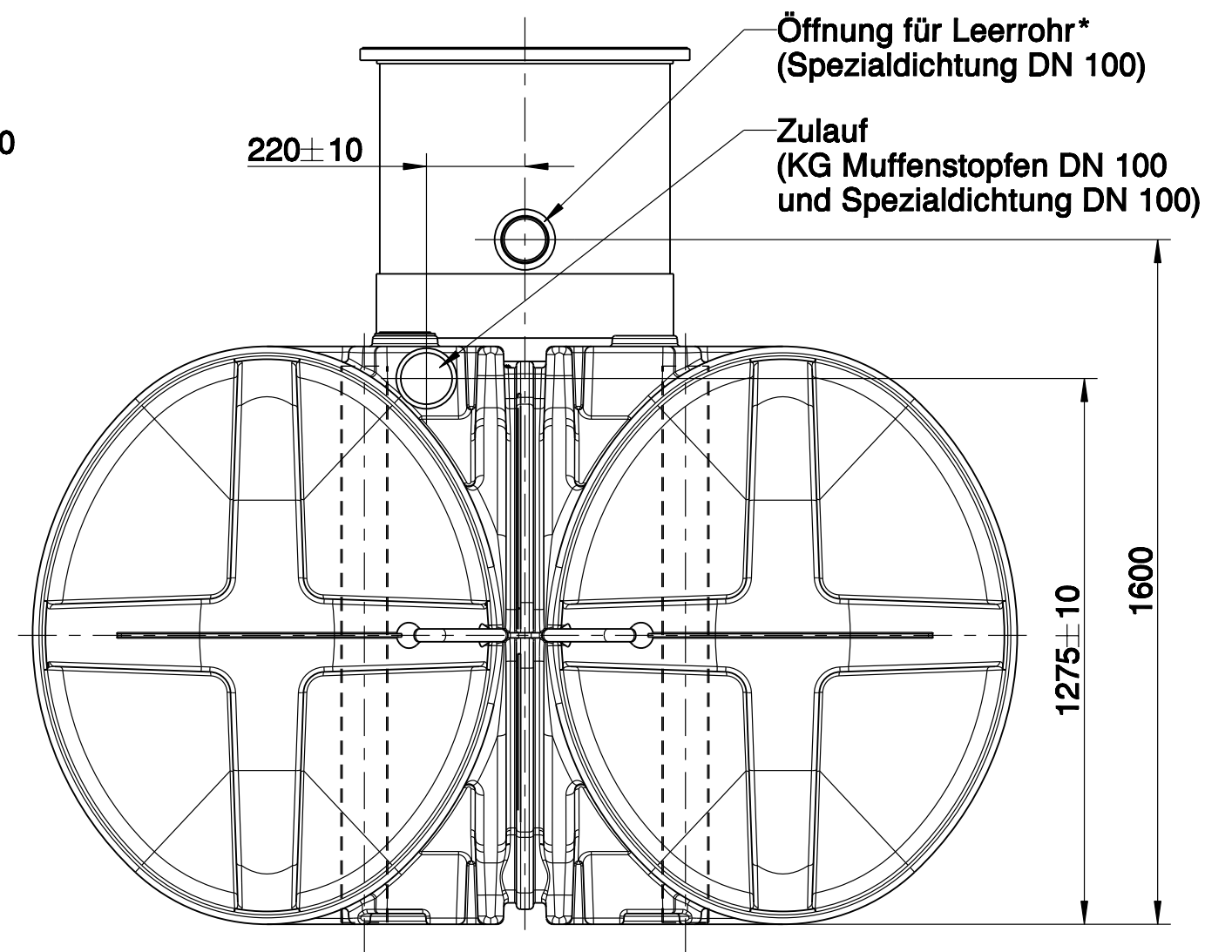
Seitenansicht Ablauf



Schnitt A-A



Seitenansicht Zulauf



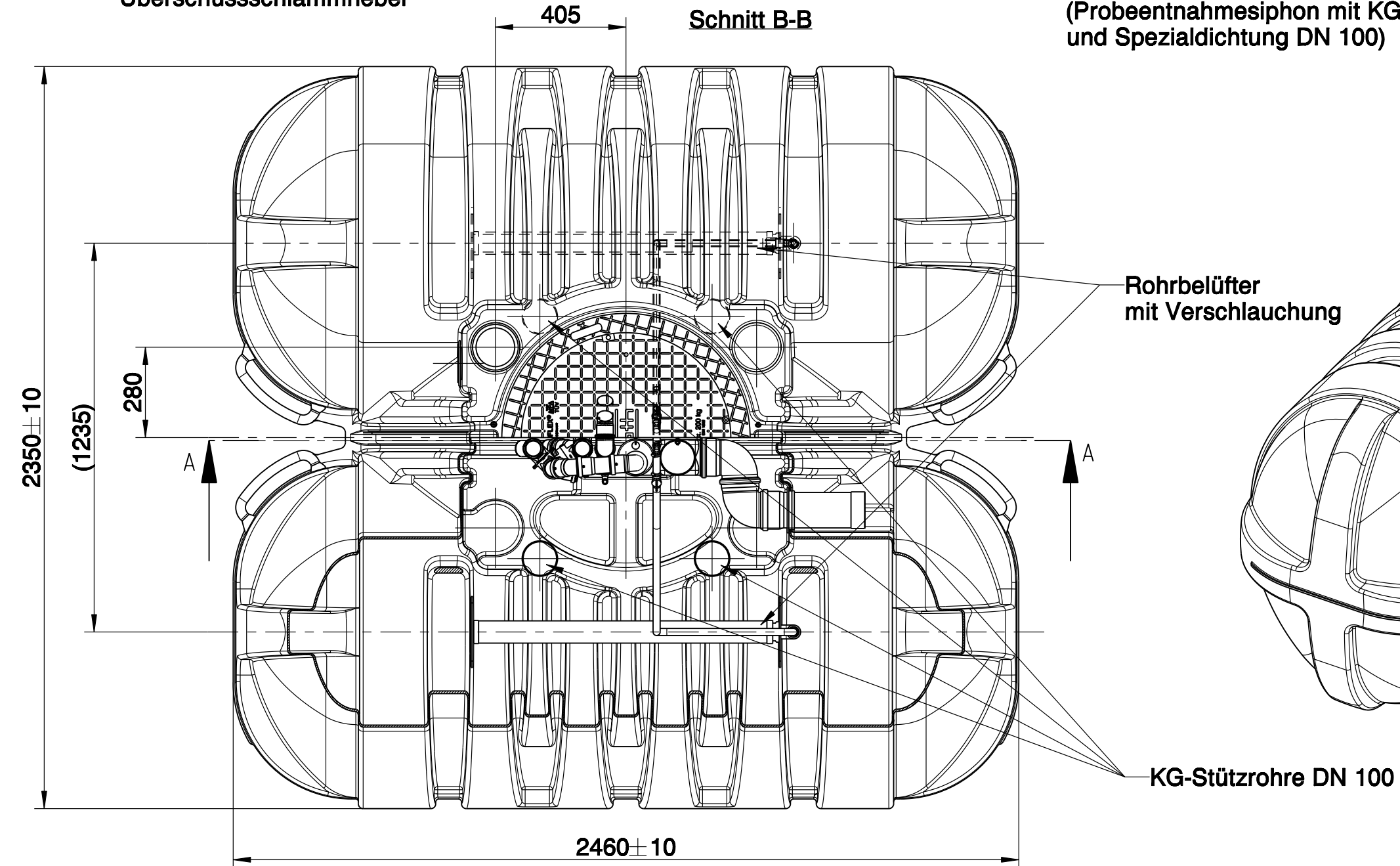
Zulauf optional  
(KG Muffenstopfen DN 100  
und Spezialdichtung DN 100)

Schachtdeckel  
Schachtring  
Schachtverlängerung DN 600  
(um 360° drehbar\*)  
Schachtaufnahme

Öffnung für Leerrohr\*  
(Spezialdichtung DN 100)  
Zulauf  
(KG Muffenstopfen DN 100  
und Spezialdichtung DN 100)

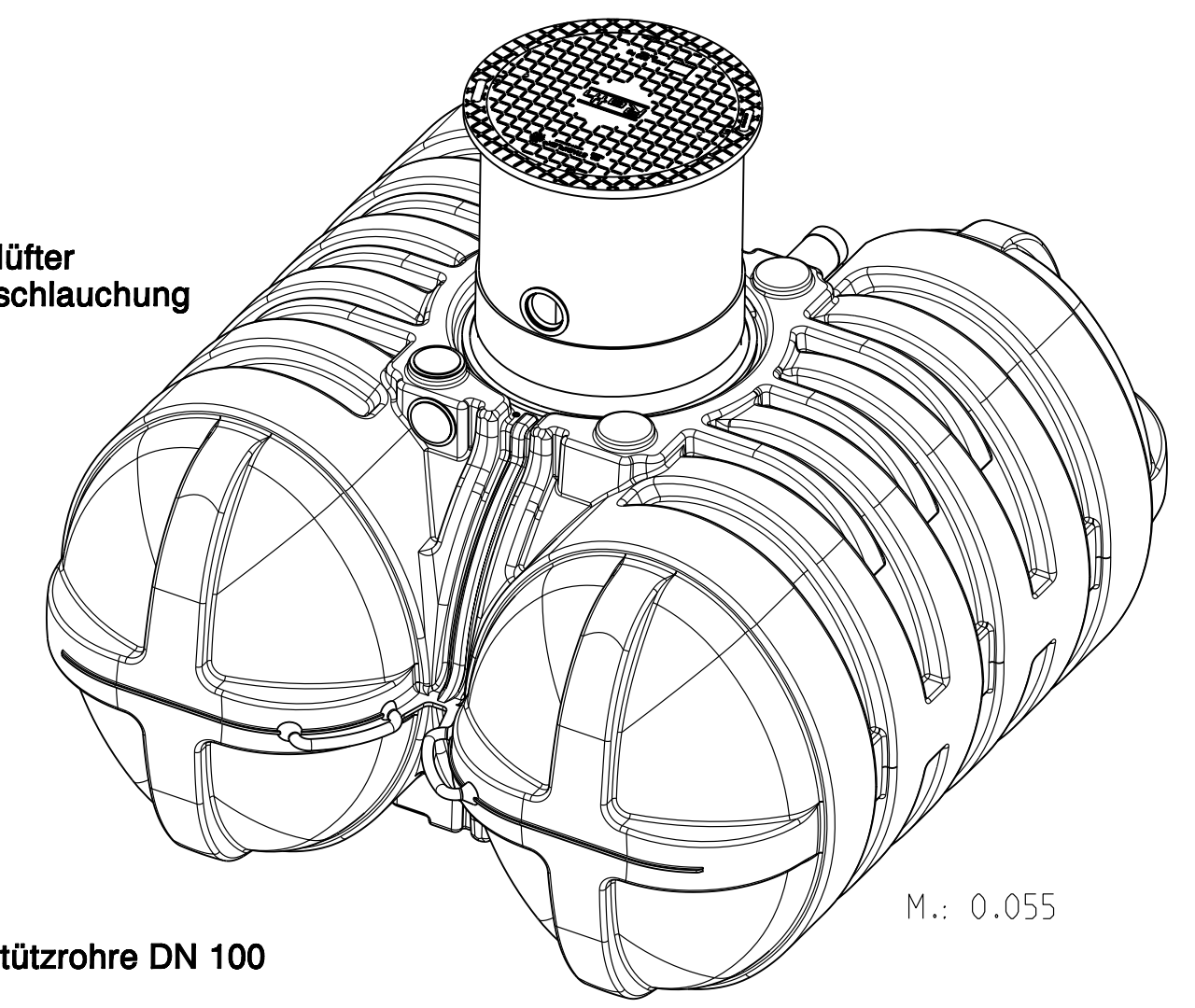
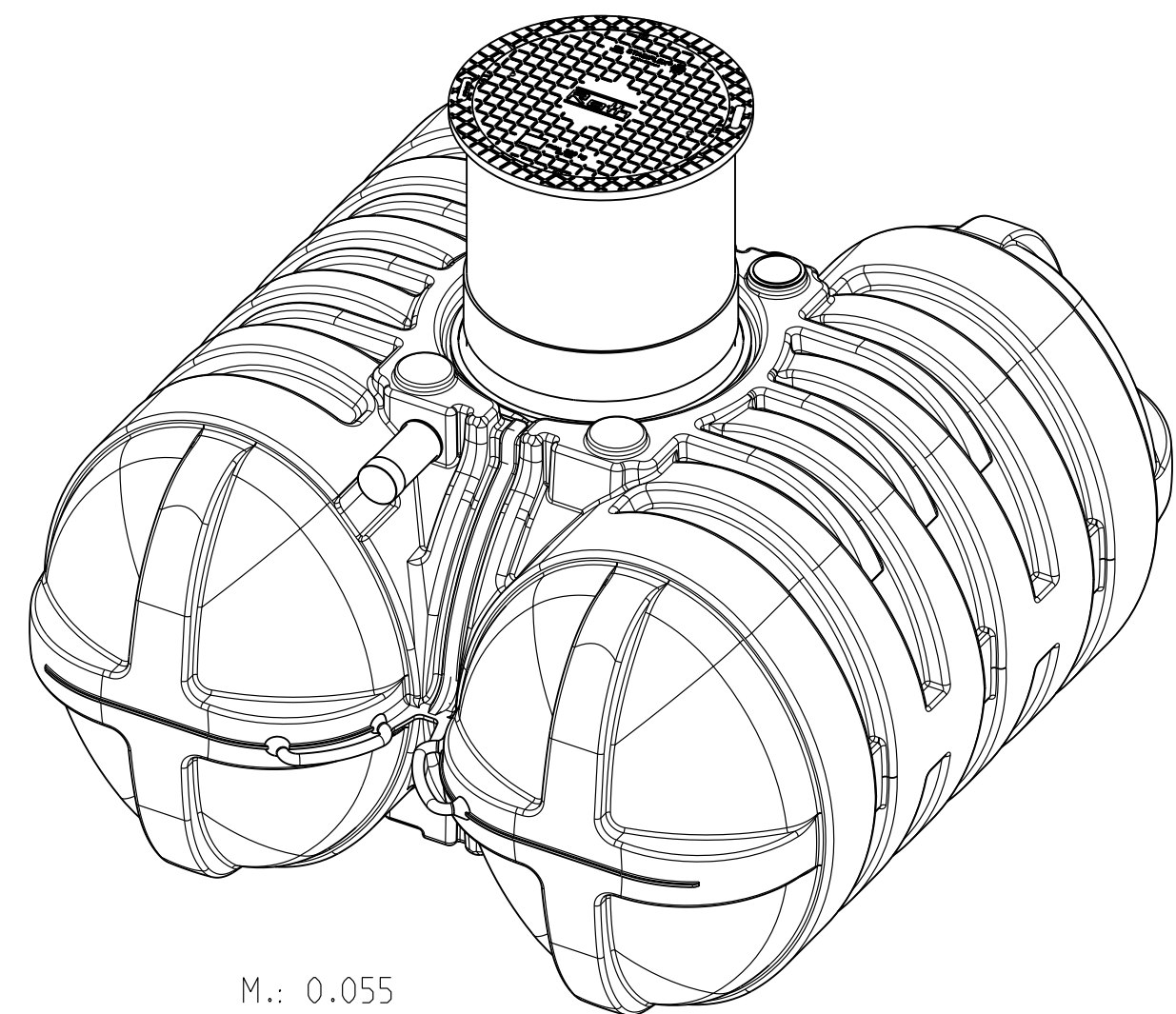
Klarwasserheber  
Überschussschlammheber  
Trennwand  
Ablauf  
(Probeentnahmesiphon mit KG-Rohr DN 100  
und Spezialdichtung DN 100)

Schnitt B-B



Rohrbelüfter  
mit Verschlauchung

KG-Stützrohre DN 100



M.: 0.055

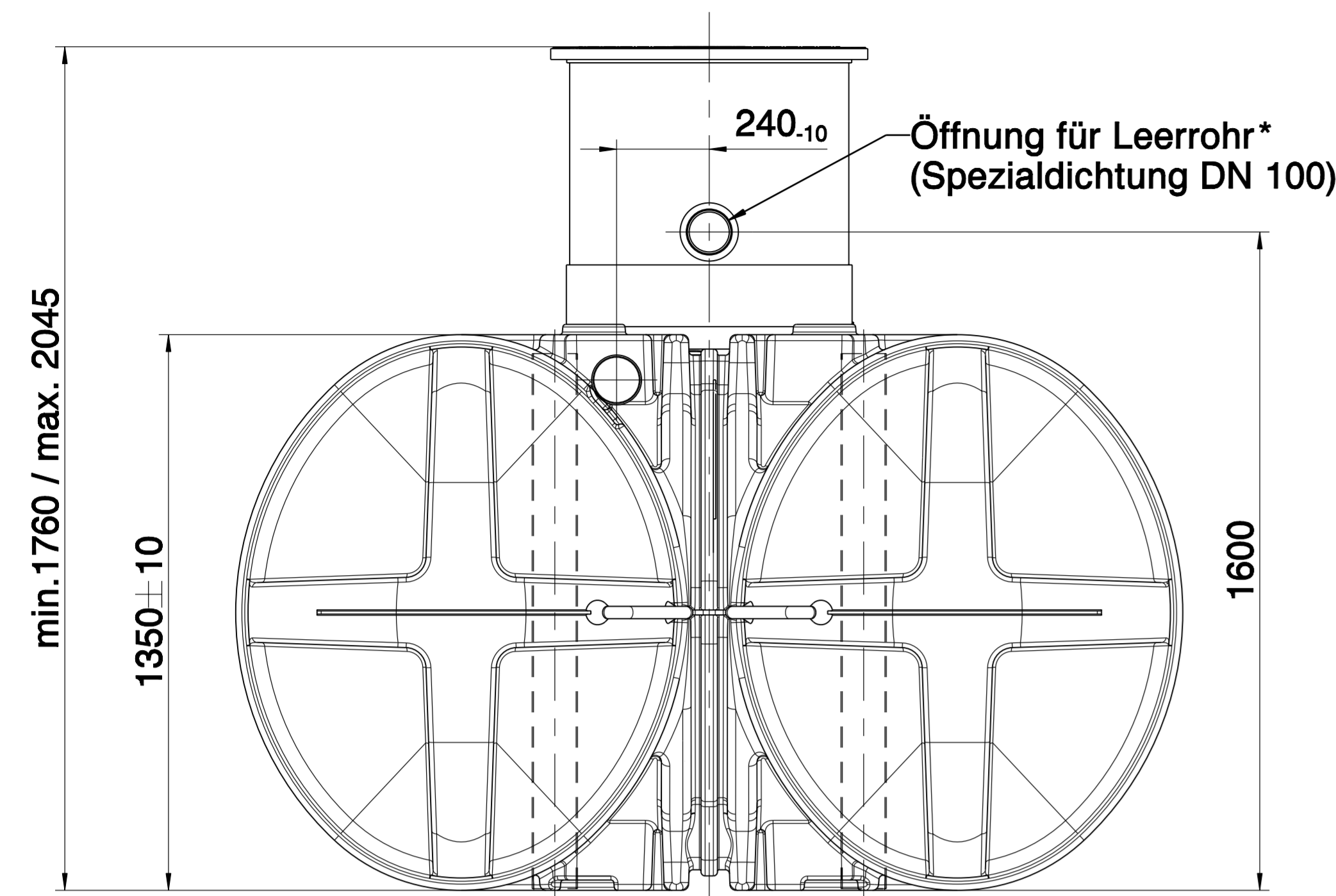
M.: 0.055

**Roth**  
Roth Umwelttechnik  
ZNL der Roth Werke GmbH

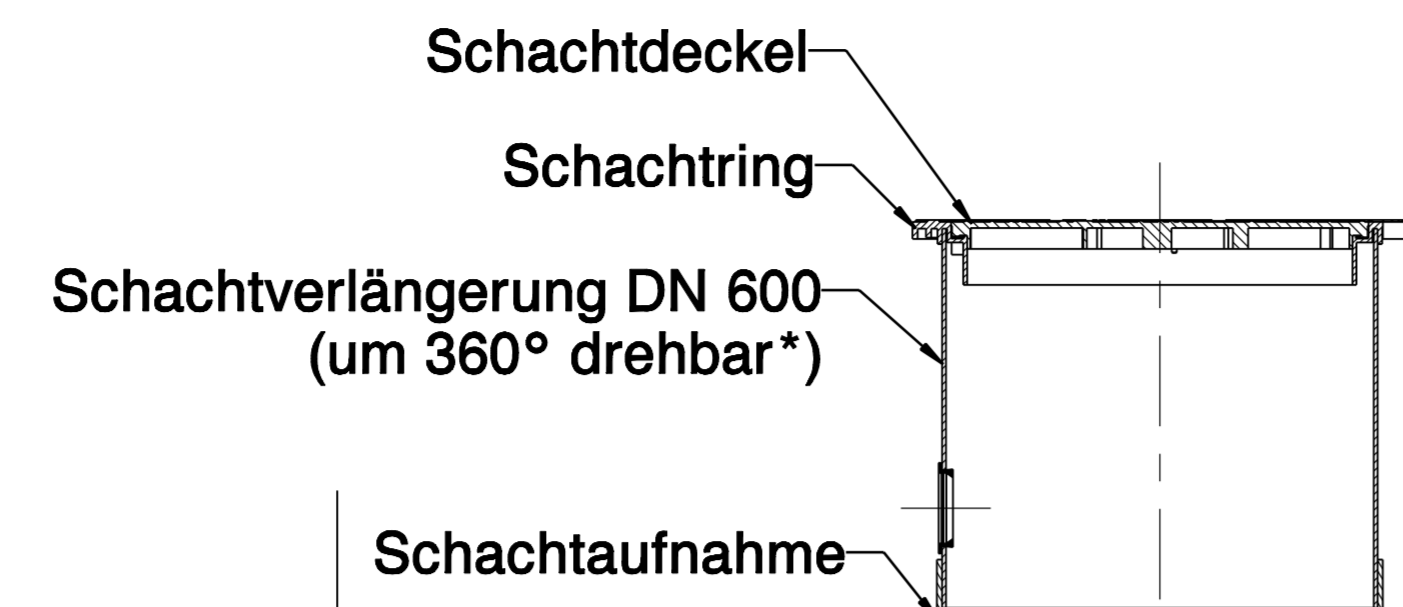
**Twinbloc 5000L  
MicroStar 1-6 EW**

Zeichnungs-Nr.: 1007117	Material-Nr.: 1135007725 (1-4 EW) 1135007726 (5-6 EW)
Versions-Nr.: 01	Name: M.Karl Datum: 28.10.15

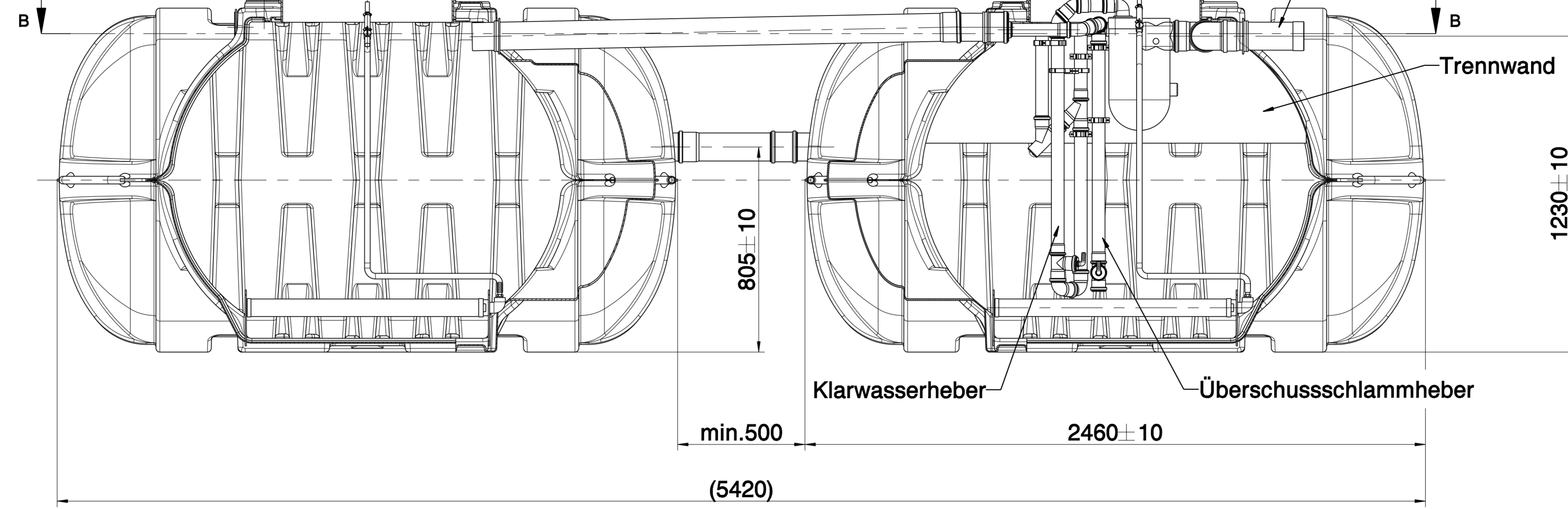
Seitenansicht Ablauf



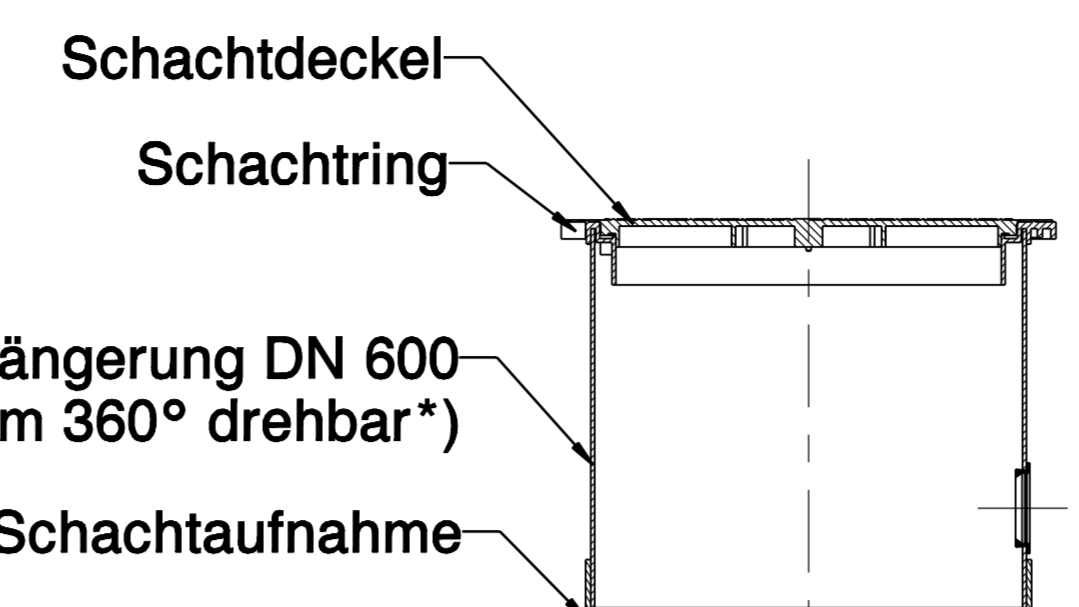
Vorklärbehälter



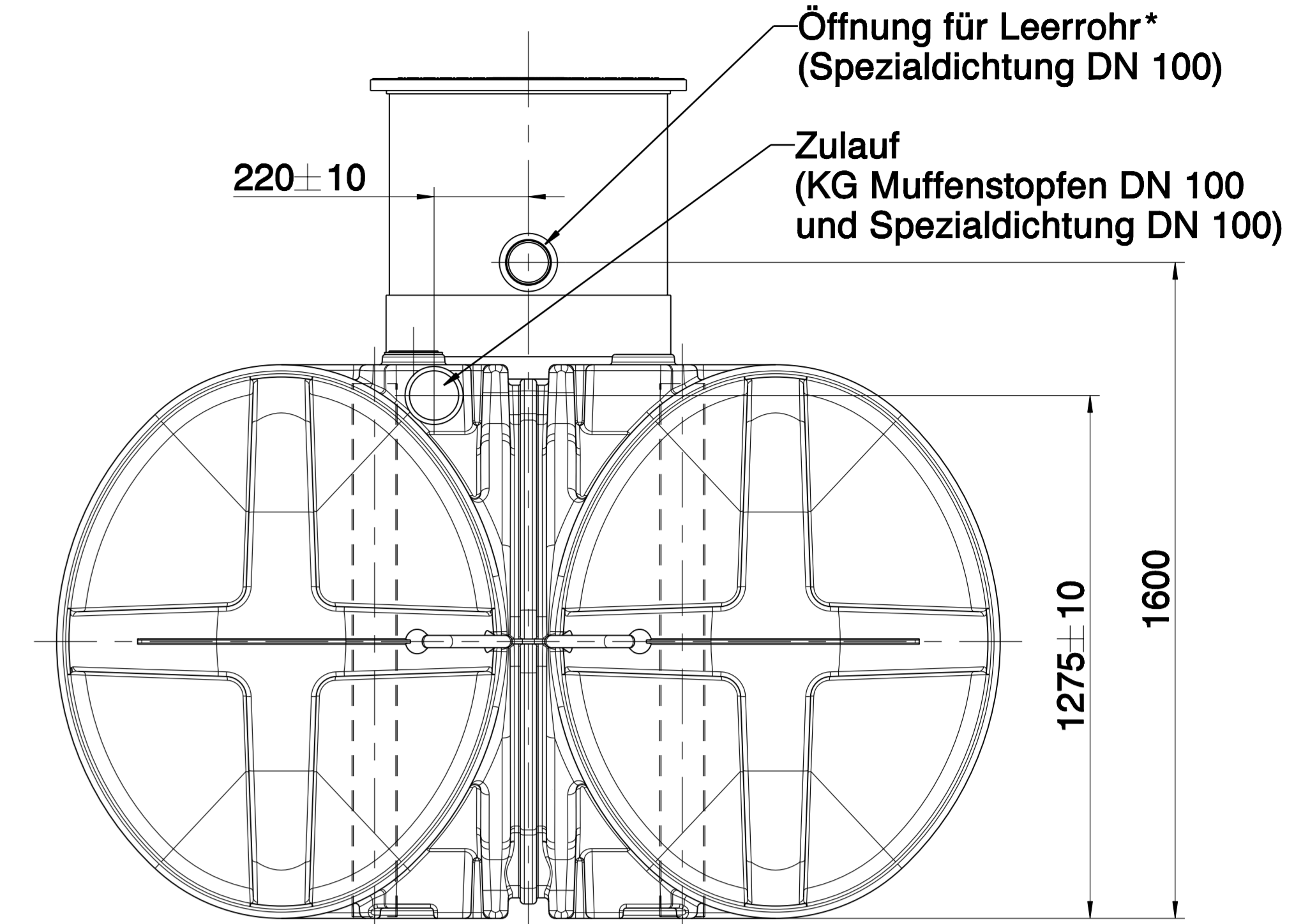
Schnitt A-A



Nachklärbehälter

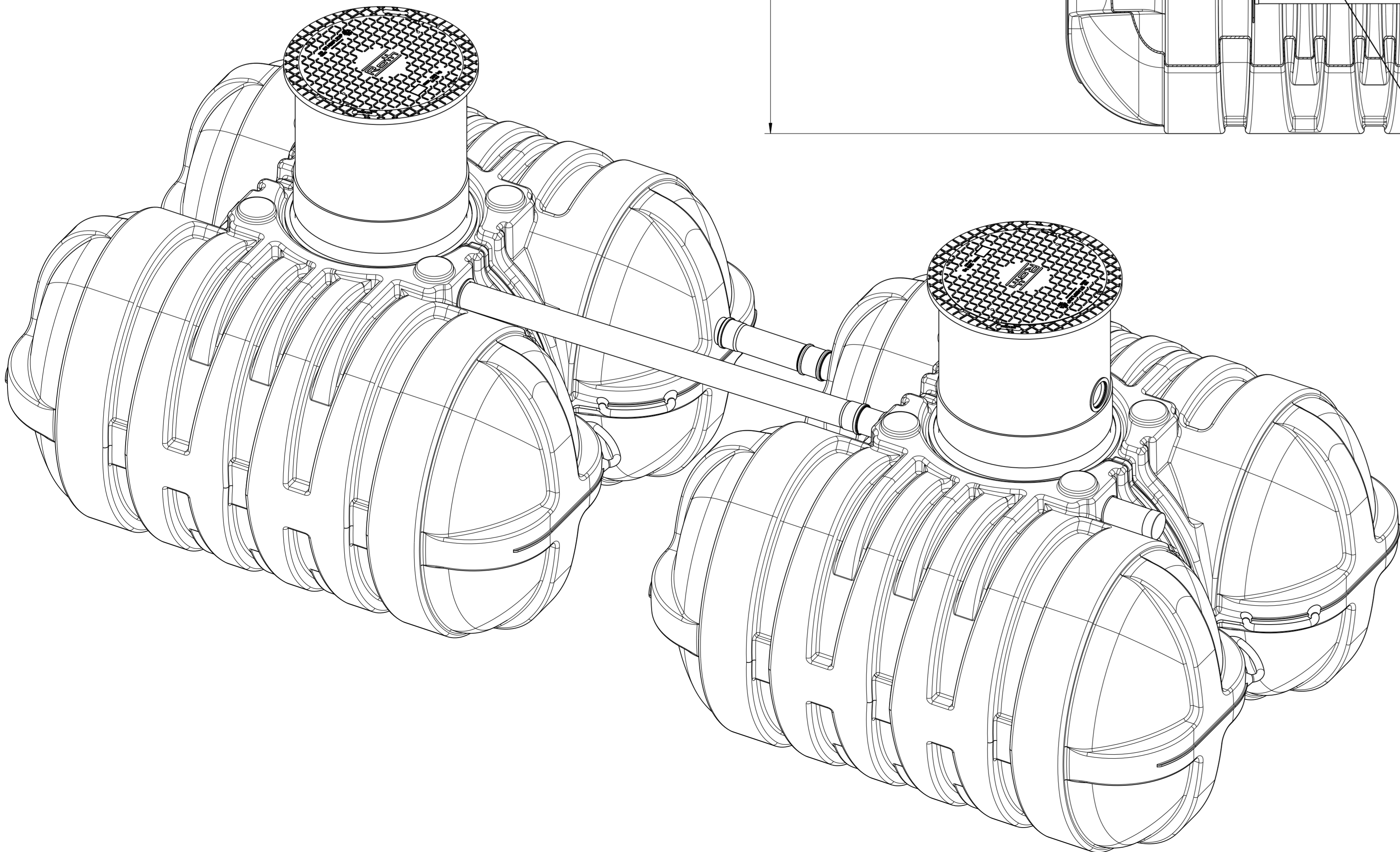
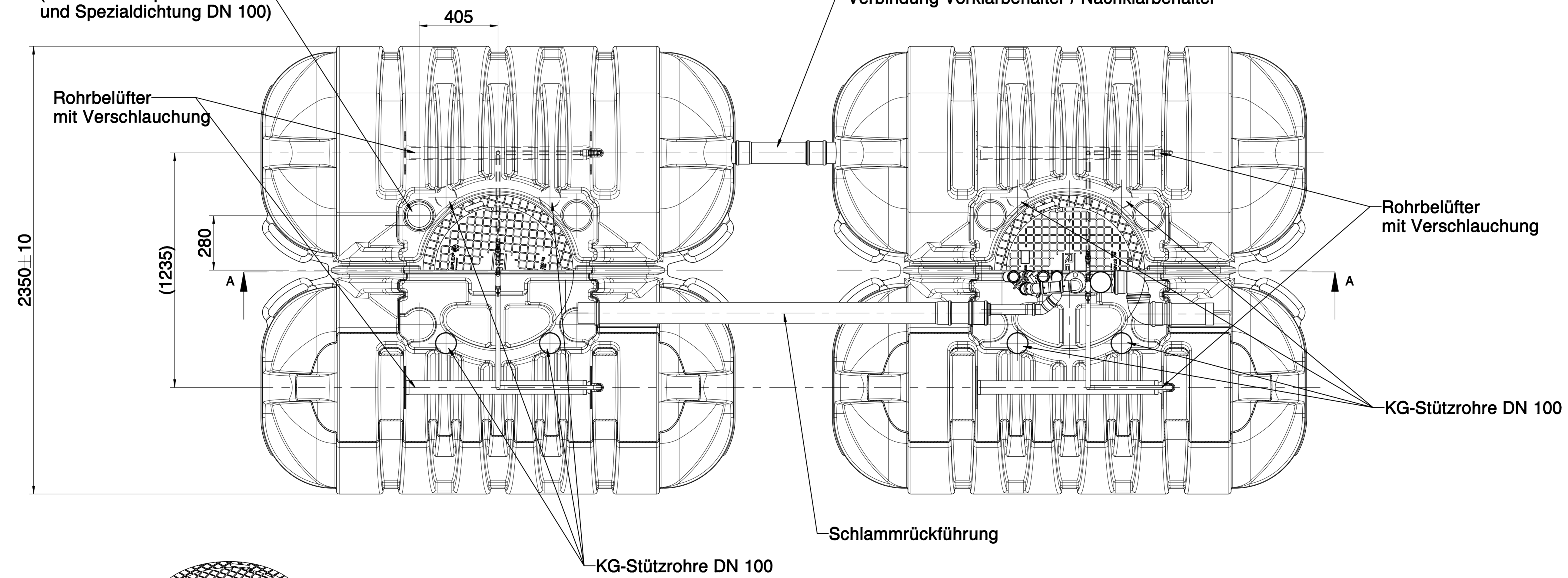


Seitenansicht Zulauf



Zulauf optional  
(KG Muffenstopfen DN 100  
und Spezialdichtung DN 100)

Schnitt B-B







# GARANTIEURKUNDE

**Twinbloc 5000 Liter**

Fertigungsnummer

Der Behälter wird aus Polyethylen, einem Kunststoff mit hoher mechanischer Festigkeit, gefertigt. Die Fertigung jedes einzelnen Behälters unterliegt einer regelmäßigen und umfangreichen Kontrolle.

Wir gewähren dem Inhaber dieses Behälters eine

## **Herstellergarantie von 20 Jahren**

für durch uns zu vertretende Material- und Fabrikationsfehler.

Für den Behälter zum Erdeinbau gilt eine Herstellergarantie von 20 Jahren. Ausgenommen sind Zubehörteile, auch wenn sie in Paketpreisen enthalten sind. Innerhalb der Garantiezeit leisten wir kostenlosen Materialersatz, darüber hinausgehende Leistungen sind ausgeschlossen. Voraussetzung für Garantieleistungen sind ordnungsgemäße Handhabung, Montage und Einbau gemäß der Einbauanleitung.

Die Garantie beginnt mit dem Zeitpunkt der Erstinbetriebnahme, spätestens aber 12 Monate nach Herstellungsdatum.

In Produktgarantiefällen steht es uns frei, unsere Garantiezusage in Form einer Ersatzleistung oder Reparatur durch uns oder durch Dritte zu erfüllen. Die Garantie erlischt bei Änderungen, Reparaturen und Reparaturversuchen durch Personen, die nicht von uns beauftragt worden sind.

Unsere Garantieleistung setzt voraus, dass ein Fachbetrieb mit Stempel und Unterschrift die Erstinbetriebnahme auf dieser Urkunde innerhalb von zwölf Monaten nach Herstellungsdatum bescheinigt hat und die Montage-, Betriebs- und Einbauanleitung sowie die behördlichen Einbau- und Betriebsvorschriften sowie die gültigen Normen bei Planung, Einbau und während des laufenden Betriebes beachtet wurden. Eine Schadensmeldung muss sofort, bei gleichzeitiger Übersendung der ausgefüllten Garantieurkunde, an uns erfolgen.

Werden vorstehende Punkte nicht beachtet verfällt die Garantie.

Von unserer Garantie unberührt bleiben die vertraglichen und gesetzlichen Ansprüche des Verbraucherschutzes.

**Datum  
der Erstinbetriebnahme**

**Ort  
der Anlage**

**Unterschrift/Stempel  
des Fachbetriebs**

Roth Umwelttechnik  
ZNL der Roth Werke GmbH  
01877 Bischofswerda



# Inbetriebnahme Protokoll KKA Roth MicroStar

Standort der Anlage (Anschrift)	
Betreiber (Name, Anschrift)	
Hersteller (Name, Anschrift)	Roth Umwelttechnik ZNL der Roth Werke GmbH Drebnitzer Weg 44 01877 Bischofswerda
Einbaufirma (Name, Anschrift)	
Inbetriebnehmer (Name, Anschrift)	
Anlage (Typ, Anschlussgröße)	
Funktionsprinzip	

Seriennummer des Behälters	
Seriennummer der Steuerung	
Seriennummer des Kompressors	

Datum der Anlagelieferung	
Datum der Inbetriebnahme	

	JA	NEIN
Die Anlage besitzt eine CE-Kennzeichnung nach EN 12566-3?	<input type="checkbox"/>	<input type="checkbox"/>
Die Anlage wurde fachgerecht eingebaut?	<input type="checkbox"/>	<input type="checkbox"/>
Die Anlage ist frei zugänglich eingebaut?	<input type="checkbox"/>	<input type="checkbox"/>
Die Anlage ist ausreichend mit Wasser gefüllt?	<input type="checkbox"/>	<input type="checkbox"/>
Trennwand, Stützrohre, Rohrbelüfter, Klarwasserheber, Überschussschlammheber, Schacht und Probeentnahmesiphon weisen keine Mängel auf und sitzen an der richtigen Position?	<input type="checkbox"/>	<input type="checkbox"/>
Das Verlegen und Anschließen der Schläuche ist sowohl im Behälter als auch an der Steuerung in Ordnung?	<input type="checkbox"/>	<input type="checkbox"/>
Steuerung und Kompressor sind ordnungsgemäß aufgestellt und angeschlossen?	<input type="checkbox"/>	<input type="checkbox"/>
Steuerung und Kompressor sind vor Niederschlag geschützt?	<input type="checkbox"/>	<input type="checkbox"/>
Elektrische Anschlüsse sind äußerlich betrachtet fachgerecht installiert?	<input type="checkbox"/>	<input type="checkbox"/>
Eine Entlüftung der Anlage ist vorhanden?	<input type="checkbox"/>	<input type="checkbox"/>
Die Funktionsprüfung der folgenden Elemente war erfolgreich? ★ Rohrbelüfter ★ Überschussschlammheber ★ Klarwasserheber ★ Wasserablauf	<input type="checkbox"/> <input type="checkbox"/> <input type="checkbox"/> <input type="checkbox"/>	<input type="checkbox"/> <input type="checkbox"/> <input type="checkbox"/> <input type="checkbox"/>
Es erfolgte eine Einweisung des Betreibers über die Funktion der Anlage, Wartungsaufgaben und Führung des Betriebstagebuches?	<input type="checkbox"/>	<input type="checkbox"/>
Der Betreiber ist im Besitz der Einbauanleitung, der Garantieurkunde, der Zulassung und der Nutzerfibel inkl. Betriebstagebuch?	<input type="checkbox"/>	<input type="checkbox"/>
Die Anlage wurde im fehlerfreien Zustand übergeben?	<input type="checkbox"/>	<input type="checkbox"/>
Dem Betreiber wurde ein Wartungsvertrag angeboten?	<input type="checkbox"/>	<input type="checkbox"/>

\_\_\_\_\_  
Unterschrift, Stempel  
Inbetriebnehmer

\_\_\_\_\_  
Unterschrift  
Betreiber



# Wartungsbericht KKA Roth MicroStar

Betreiber / Standort der Anlage (Name, Anschrift)	
Wartungsunternehmen (Name, Anschrift)	
Anlage (Typ, Anschlussgröße)	
Funktionsprinzip	
EW (Soll/Ist)	
Vorklärung/Schlamm Speicher [m <sup>3</sup> ]	
Belebung/Nachklärung [m <sup>3</sup> ]	

Datum der Wartung	
Lufttemperatur	
Prüfer	

Tätigkeiten	Erfolgt	Nicht erfolgt	Bemerkung
Überprüfung des baulichen Zustandes der Anlage	<input type="checkbox"/>	<input type="checkbox"/>	
Kontrolle der Be- und Entlüftung	<input type="checkbox"/>	<input type="checkbox"/>	
Allgemeine Reinigungsarbeiten	<input type="checkbox"/>	<input type="checkbox"/>	
Reinigung des Filters des Kompressors	<input type="checkbox"/>	<input type="checkbox"/>	
Austausch des Filters des Kompressors	<input type="checkbox"/>	<input type="checkbox"/>	
Einsichtnahme in das Betriebstagebuch	<input type="checkbox"/>	<input type="checkbox"/>	

Funktionskontrolle	i. O.	n. i. O.
★ Steuerung/Alarmfunktion	<input type="checkbox"/>	<input type="checkbox"/>
★ Kompressor	<input type="checkbox"/>	<input type="checkbox"/>
★ Rohrbelüfter	<input type="checkbox"/>	<input type="checkbox"/>
★ Überschussschlammheber	<input type="checkbox"/>	<input type="checkbox"/>
★ Klarwasserheber	<input type="checkbox"/>	<input type="checkbox"/>
★ Wasserablauf	<input type="checkbox"/>	<input type="checkbox"/>

Betriebsstunden	
Kompressor	h
Belüftung	h
Klarwasserabzug	h
Schlammabzug	h

Ermittelte Parameter: Stichprobe des Ablaufs	
Temperatur	°C
pH-Wert	
Absetzbare Stoffe	ml/l
CSB	mg/l
NH <sub>4</sub> -N*	mg/l
N <sub>anorg.</sub> *	mg/l

\* nur in Verbindung mit Reinigungsklasse D

Ermittelte Parameter: Belebung/Nachklärung	
Sauerstoffkonzentration	mg/l
Schlammvolumenanteil	ml/l

	JA	NEIN
Schlammabfuhr veranlassen (Bei SV > 700 ml/l)	<input type="checkbox"/>	<input type="checkbox"/>
Regelmäßige Führung des Betriebstagebuches	<input type="checkbox"/>	<input type="checkbox"/>
Auftrag zur Mängelbehebung	<input type="checkbox"/>	<input type="checkbox"/>

**Bemerkungen**

\_\_\_\_\_  
Unterschrift  
Techniker

\_\_\_\_\_  
Unterschrift  
Betreiber/Kunde