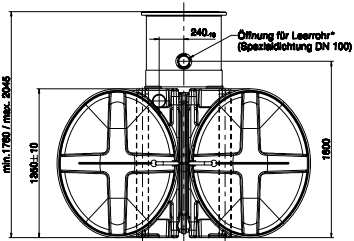


Seltenansicht Ablauf

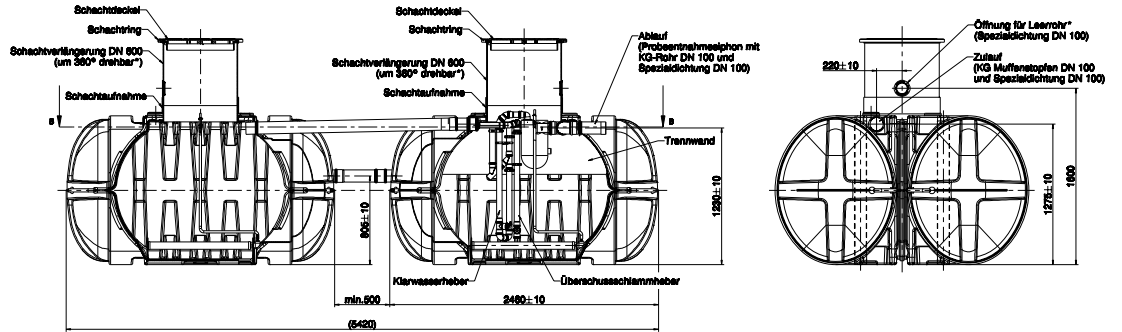


Vorklärbehälter

Schnitt A-A

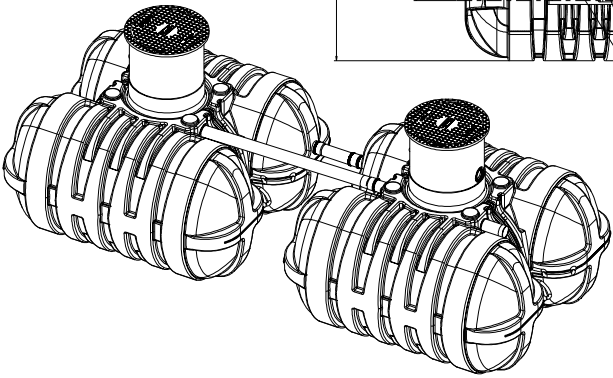
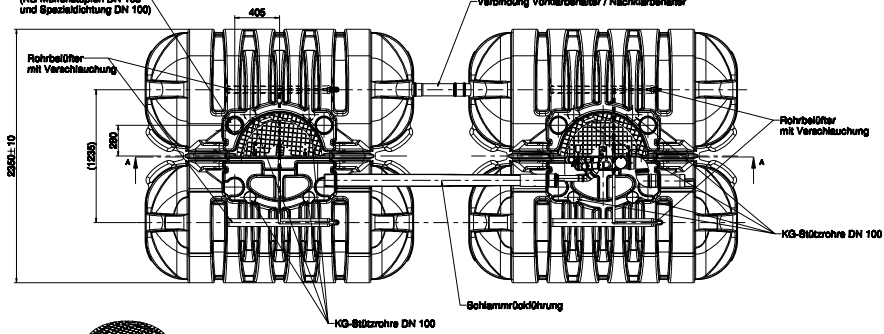
Nachklärbehälter

Seltenansicht Zulauf



Zulauf optional (KG Muffenstopfen DN 100 und Spezialdichtung DN 100)

Schnitt B-B Verbindung Vorklärbehälter / Nachklärbehälter



Ihr Fachhändler ABW oikoartec GmbH

Tel: +49 30 530 054 80

E-Mail: kontakt@abwshop.de

www.abwshop.de

Roth

Roth Umwelttechnik
ZNL der Roth Werke GmbH

**Twinbloc 5000L
MicroStar 7-12 EW**

Zeichnung-Nr.:
1007144

Material-Nr.:
1136007727

Version-Nr.: 01

Name: M.Karl
Datum: 12.10.16