

INTEWA

INTEWA PRODUCTS



RAINMASTER D 24

Montage- und Bedienungsanleitung

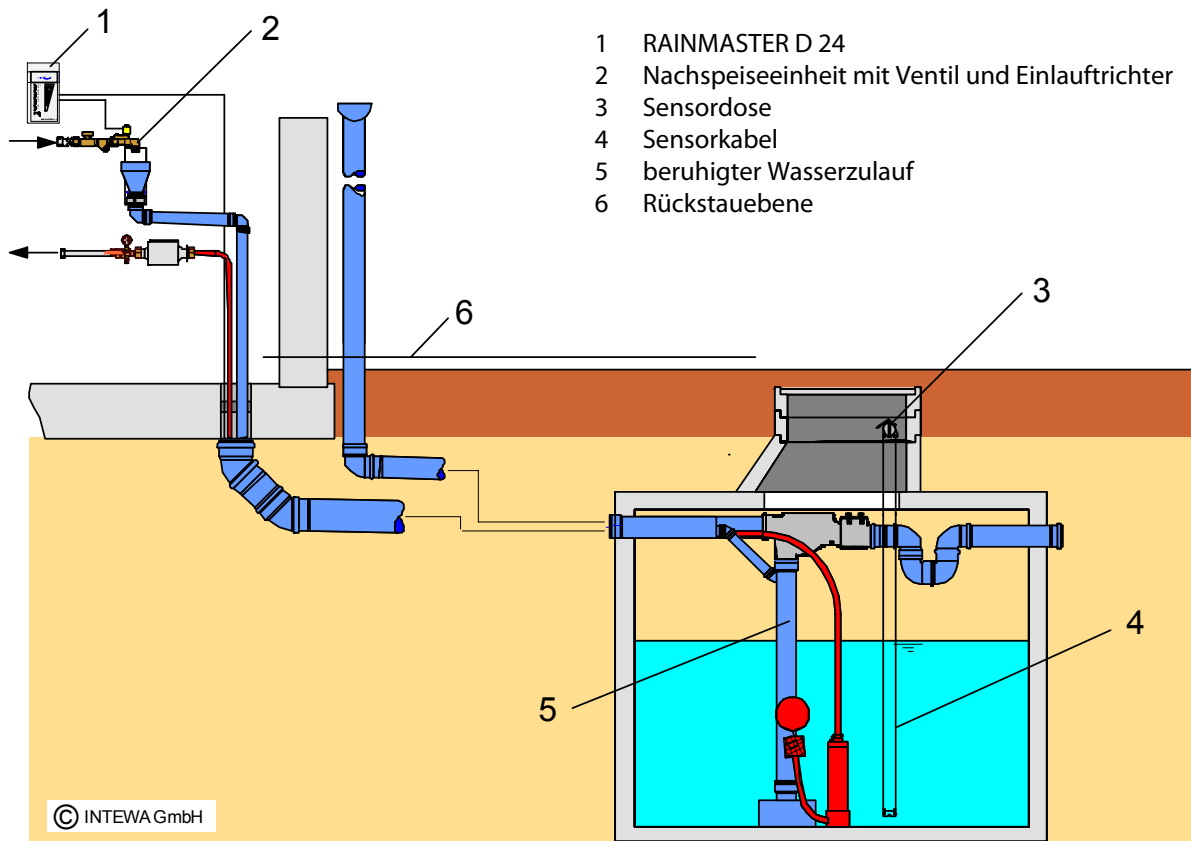
WASSER IST UNSER ELEMENT

Inhaltsverzeichnis

1. Einleitung und Anwendungsbereich.....	2
1.1 Funktionsweise	2
2. Sicherheitshinweise.....	3
3. Lieferumfang.....	3
4. Technische Daten	4
5. Elektrische Anschlüsse und Einstellung.....	4
5.1 Elektrische Anschlüsse Anzeigengerät	4
5.2 Elektrische Anschlüsse Sensorik.....	5
5.3 Einstellung DIP-Schalter.....	5
6. Installation des RAINMASTER D 24	6
6.1 Montage der Sensorik im Regenwasserspeicher.....	6
6.2 Montage des Anzeigengerätes.....	6
7. Kalibrierung.....	7
8. Betriebsanzeigen	8
9. Selbsthilfe im Störfall.....	9
10. Wartung.....	10
11. Ersatzteile	10
12. Kontakt.....	10

1. Einleitung und Anwendungsbereich

Herzlichen Glückwunsch zum Kauf der Füllstandanzeige *RAINMASTER D 24*, die von uns speziell für den Füllstandüberwachung und Trinkwassernachspeisung in Regenwassersystemen entwickelt wurde.



Systemübersicht: Regenwasserspeicher mit RAINMASTER D 24 und Trinkwassernachspeisung

1.1 Funktionsweise

Der *RAINMASTER D 24* zeigt den Wasserstand der Zisterne durch Leuchtdioden an (in Prozent des maximalen Wasserstandes). Die Messung des Wasserpegels erfolgt berührungslos mit Hilfe eines zweiadrigen Sensorkabels. Das kapazitive Messverfahren ermöglicht die berührungslose Erfassung des aktuellen Wasserspiegels zwischen den beiden Sensorkabeln.

Der *RAINMASTER D 24* erfüllt folgende Funktionen:

- Messung des Wasserstandes in Behältern bis 2,80 m Höhe
- automatische Trinkwassernachspeisung bei leerem Speicher
- automatische Schutzfunktion gegen Ventilverkalkung
- Zeitüberwachung des Ventilausgangs

Die **Füllstandanzeige** zeigt den Wasserstand der Zisterne am Steuergerät durch Leuchtdioden an (in Prozent des maximalen Wasserstandes). Die Messung des Wasserpegels erfolgt berührungslos mit Hilfe eines zweiadrigen Sensorkabels. Das kapazitive Messverfahren ermöglicht die berührungslose Erfassung des aktuellen Wasserspiegels zwischen den beiden Sensorlitzen.

Die **geregelte Trinkwassernachspeisung** erfolgt bei Unterschreiten der kalibrierten Nullniveaus. Das an den Ventilausgang angeschlossene Magnetventil (Leistungsaufnahme 24 V DC / max. 15 W) öffnet und Trinkwasser wird in den Regenwasserspeicher nachgespeist. Der Schalhub für die Nachspeisung ist mit ca. 2,5 % des Messbereichs vordefiniert, so dass der Trinkwasserzufluss bedarfsorientiert erfolgt.

Der **automatische Schutz vor Ventilverkalkung** ist in Gegenden mit kalkhaltigem Wasser unverzichtbar. Im Magnetventil der Trinkwassernachspeisung können sich, wenn selten nachgespeist wird, Ablagerungen bilden, die eine einwandfreie Funktion des Ventils auf Dauer beeinträchtigen können. Um dieser Verkalkung vorzubeugen, öffnet der *Rainmaster D* automatisch alle drei Tage das Ventil für wenige Sekunden. Hierdurch wird eine Selbstreinigung des Ventils erzielt. Diese Funktion kann über einen DIL-Schalter auf der Platine deaktiviert werden, falls die Anwendung dies erfordert.

Die **Zeitüberwachung** deaktiviert den Ventilschaltausgang, wenn das Ventil mehr als zwei Stunden ohne Unterbrechung angesteuert wurde. Hierdurch soll verhindert werden, dass durch eine Fehlfunktion der Anlage unbeabsichtigt Trinkwasser über längerer Zeit nachspeist wird. Diese Funktion kann über einen DIL-Schalter auf der Platine deaktiviert werden, falls die Anwendung dies erfordert.

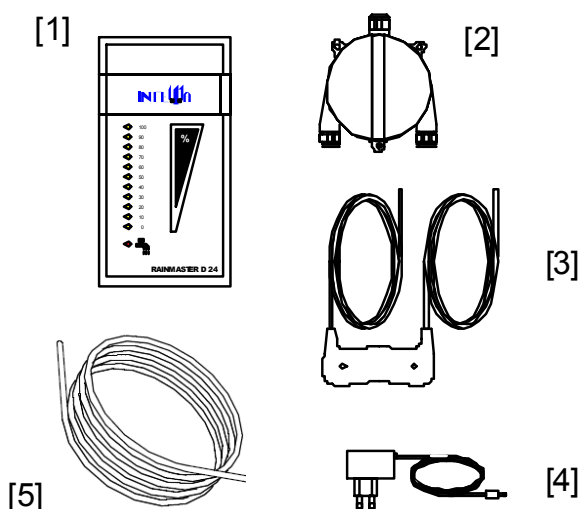
2. Sicherheitshinweise

Vor der Installation des Gerätes ist diese Montage- und Bedienungsanleitung sorgfältig zu lesen. Die dort angegebenen Hinweise sind genau zu beachten, da sonst jeglicher Gewährleistungsanspruch erlischt. Für die Einhaltung der Sicherheits- und Einbaubestimmungen ist der Betreiber verantwortlich.

Installationen am Trinkwasserleitungsnetz dürfen nur durch einen zugelassenen Installationsbetrieb ausgeführt werden.

3. Lieferumfang

- [1] Anzeigegerät RAINMASTER D 24
- [2] Sensordose mit gekapselter Sensorelektronik
- [3] Sensorkabel (zweiadrig, Länge 3m)
- [4] Stecker-Schaltnetzteil 24 VDC/ 0,75 A
- [5] Steuerleitung (dreiadrig, Länge 20 m)
- [6] Bedienungsanleitung (o. Abb.)



4. Technische Daten

Anzeigengerät:

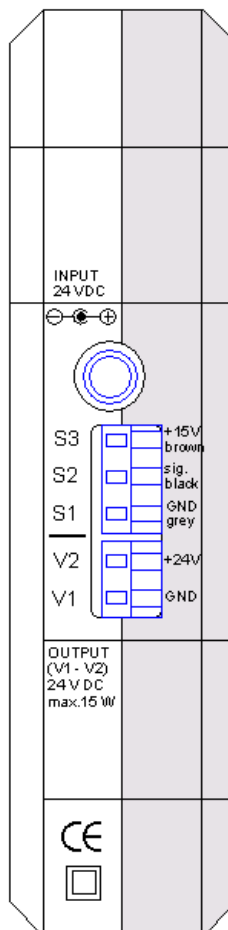
Abmessung Steuergehäuse (H×B×T):	125 x 67 x 35 mm
Netzanschluss (Stecker-Schaltnetzteil):	110-230 V AC /50-60Hz; 0.75 A
Betriebsspannung:	24 V DC
Ventilleistungsausgang:	24 V DC / max. 15 W
Steuerleitung:	20 m, Ø 6 mm (3 x 0,5 mm ²), verlängerbar bis auf 80 m

Sensoreinheit:

Abmessung Sensorgehäuse (Ø x H):	90 x 57 mm
Betriebsspannung:	15 V DC
Sensorkabel:	2 x Ø4 mm
Sensorkabellänge:	3 m (Kürzen bis auf 1,2m zulässig)

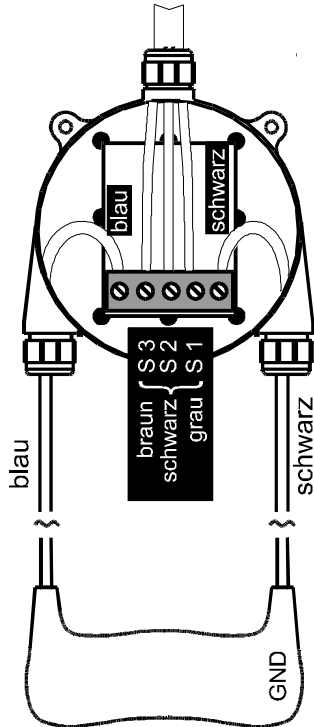
5. Elektrische Anschlüsse und Einstellung

5.1 Elektrische Anschlüsse Anzeigengerät



- INPUT: Stecker-Schaltnetzteil, 24 V DC / 0,75 A (Center positiv)
- S3: Steuerleitung, braun, (+15 V DC)
- S2: Steuerleitung, schwarz, (+ Signal)
- S1: Steuerleitung, grau, (GND)
- OUTPUT V2: Nachspeiseventil, (+24 V DC, max.15 W)
- OUTPUT V1: Nachspeiseventil, (GND)

5.2 Elektrische Anschlüsse Sensorik



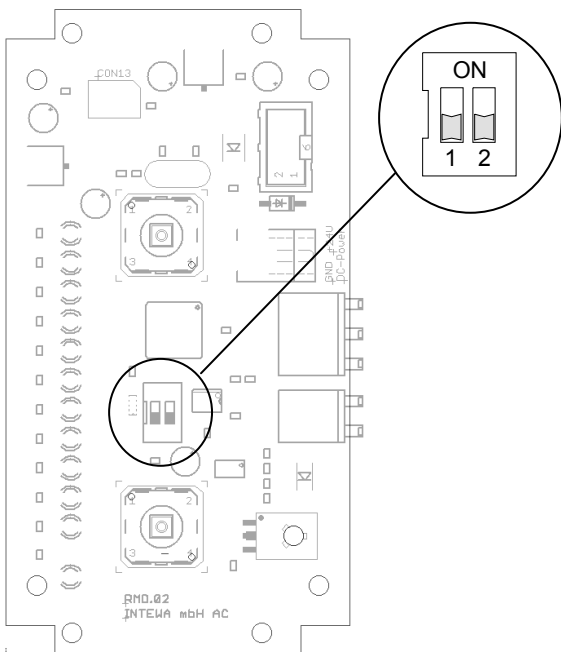
Steuerleitung:

- S3: Steuerleitung braun (+15 V DC)
- S2: Steuerleitung schwarz (+ Signal)
- S1: Steuerleitung grau (GND)

Sensorkabel:

- blau: Sensorkabel blau
- schwarz: Sensorkabel schwarze (GND)

5.3 Einstellung DIP-Schalter



Der Verkalkungsschutz und die Zeitbegrenzung des Ventilausgangs kann am DIP Schalter auf der Platine deaktiviert werden. Hierzu muss das Gehäuse geöffnet werden.

Schalter 1:

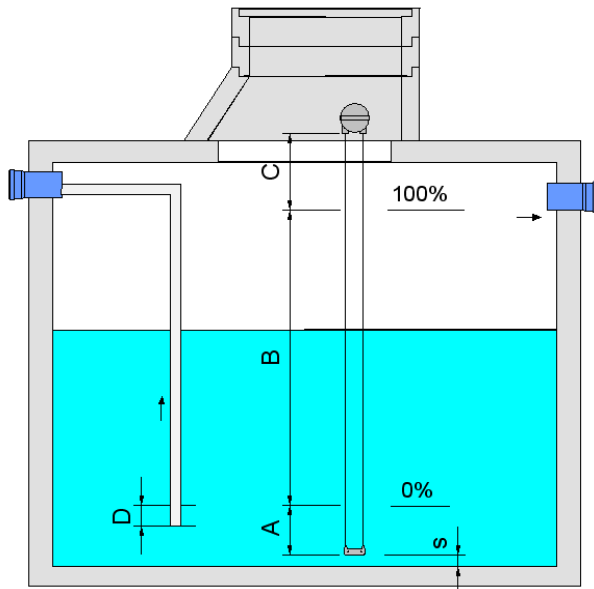
- ON: Zeitbegrenzung Ventilausgang deaktiviert
- OFF: 2 h Zeitbegrenzung Ventilausgang aktiviert (Werkseinstellung)

Schalter 2:

- ON: Ventilverkalkungsschutz deaktiviert
- OFF: Ventilverkalkungsschutz alle 3 Tage aktiviert (Werkseinstellung)

6. Installation des RAINMASTER D 24

6.1 Montage der Sensorik im Regenwasserspeicher



- A Abstand des 0%-Niveau vom Sensorkabelende
- B Anzeigebereich 0-100%
- C min. 20 cm Sicherheitsabstand vom max. Wasserstand
- D Sicherheitsabstand der Ansaugung zum 0%-Niveau von min. 10 cm
- S Abstand Gewicht vom Boden (ca. 5-10 cm)

1. Einbauposition des Sensorgehäuses im Domschacht oder im oberen Tankbereich der Zisterne festlegen. Sicherheitsabstand C zum maximalen Wasserstand ca. 20 cm. Das Sensorkabel hängt auf seiner gesamten Länge frei im Speicher und wird entsprechend gekürzt. (Das Aufwickeln von überschüssigem Sensorkabel verfälscht das Messergebnis!)
2. Sensorlänge von der unteren Kabelverschraubung des Sensorgehäuses bis zum Sensorkabelende bestimmen. Mit 7 cm Zugabe kürzen (Kabellänge innerhalb der Sensordose). Länge = A+B+C+7cm.
3. Messbereich (B) festlegen:
Für die Einstellung ist an der 0%- und 100% Position eine Markierung anzubringen (z.B. Isolierband).
Minimum: Mindestens 10 cm oberhalb der Ansaugung, um das Ansaugen von Luft zu vermeiden.
Maximum: Das Maximum-Niveau ist in der Regel die Höhe des Zisternennotlaufs.
4. Die Sensorkabel werden durch die Dichtstopfen des Sensorgehäuses gezogen und die Kabelenden ca. 0,5 cm ab isoliert, um die beiliegenden Stift-Aderendhülsen auf zu krimpen. Das Sensorkabel und die Steuerleitung an der fünfpoligen Klemme anschließen. Dabei ist auf die **Polung** zu achten. Die Hutmuttern der Kabeldichtung mit einer geeigneten Zange vorsichtig anziehen, bis der Dichteinsatz leicht aus der Hutmutter hervortritt.

6.2 Montage des Anzeigengerätes

Das Anzeigengerät ist zur Wandmontage vorgesehen. Die beiden oberen Gehäuseschrauben werden entfernt, die Wandhalter eingesetzt und mit den beiliegenden längeren Gehäuseschrauben am Gehäuse befestigt. Mit den beiliegenden Dübel und Schrauben wird das Gerät an der Wand befestigt.

Die Verlegung der Steuerleitung vom Steuergerät zum Regenwasserspeicher erfolgt in einem Schutzrohr. Sollte eine Kabelverlängerung notwendig sein, so muss diese Verbindung wasserdicht sein. Die Gesamtlänge der Steuerleitung darf 80 m nicht überschreiten.

Das dreiadrige Steuerkabel wird am Anzeigengerät an die Klemmen S3 (braun), S2 (schwarz) S1 (grau) angeschlossen (s. Seite 4). Dazu wird das Kabel mit den starren Kabelendhülsen einfach in die entsprechende Buchse hineingedrückt. Durch den internen Federmechanismus wird das Kabel festgeklemmt, d. h. durch Ziehen des Kabels lässt sich das Kabel nicht mehr lösen. Zum Lösen muss der weiße Knopf über der Klemme gedrückt werden, damit die Litze freigegeben wird.

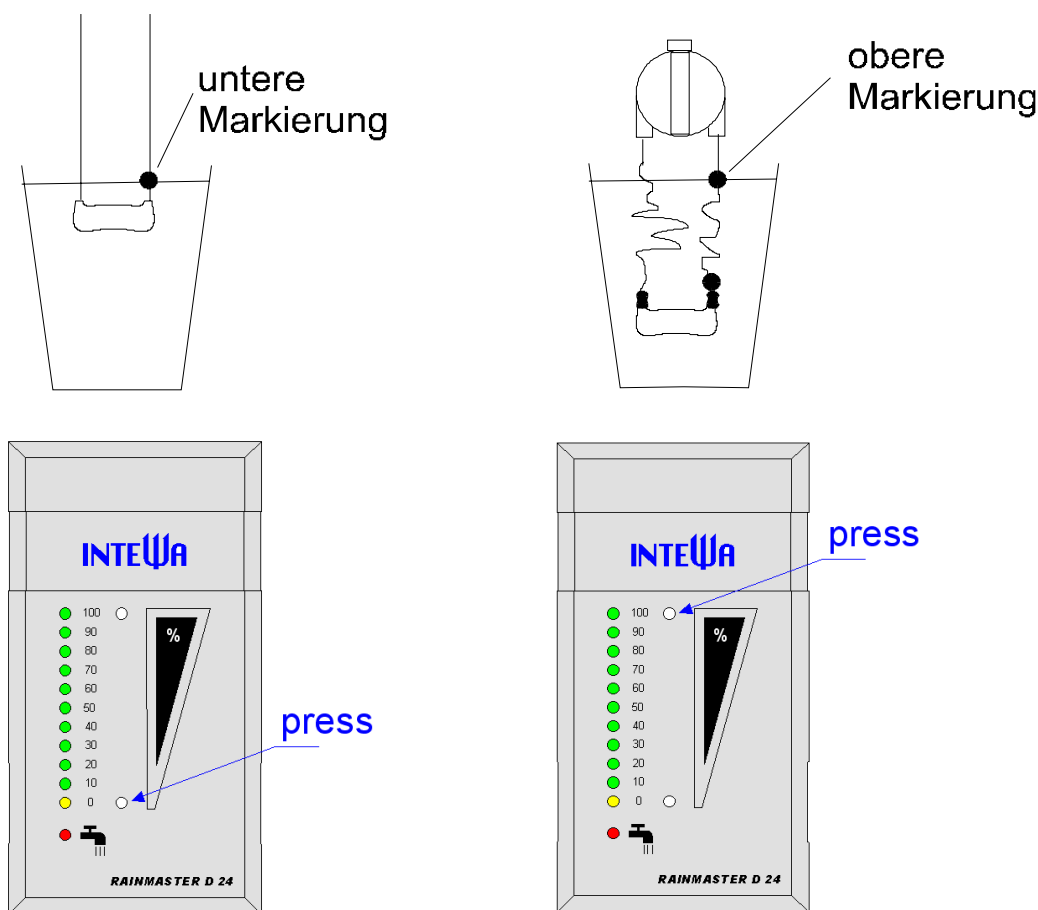
Die Polung der Kabel ist unbedingt zu beachten!

7. Kalibrierung

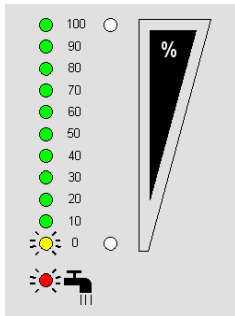
Die Sensorkalibrierung erfolgt erst einmal mit Hilfe eines Wassereimers. Die Feinkalibrierung kann dann nachträglich erfolgen, wenn die Sensorik in der Regenwasserzisterne hängt und der Minimal- bzw. der Maximal-Wasserstand tatsächlich vor liegt.

Wichtig: Zuerst den Nullpunkt kalibrieren erst dann den 100% Füllstand.

Das Sensorkabel wird bis zur unteren 0% Markierung ins Wasser getaucht, wobei das Kabel auf seiner ganzen Länge gestreckt sein sollte. Dann wird die untere, versenkte 0%-Kalibriertaste gedrückt (z.B. Stift o.ä.). Der Wert wurde eingelesen, wenn die Anzeige kurz blinkt. Analog erfolgt die 100% Kalibrierung. Sensorkabel bis zur 100% Markierung eintauchen und die obere Kalibriertaste drücken.



8. Betriebsanzeigen

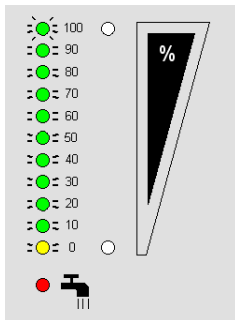


Trinkwassernachspeisung

Bei Nullniveau wird die Trinkwassernachspeisung aktiviert, sichtbar über die leuchtende rote LED.

Hinweis:

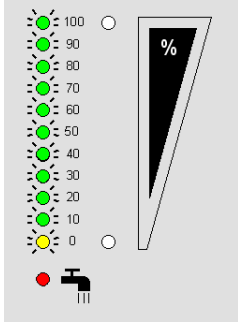
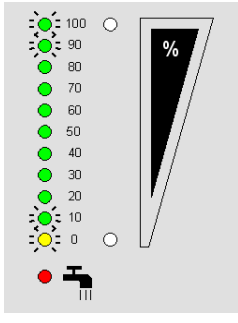
Der Schaltpunkt für die Nachspeisung ist mit ca. 2,5 % des Messbereichs vordefiniert, so dass der Trinkwasserzufluss bedarfsorientiert erfolgt. D.h. ist z.B. der Messbereich $B = 2 \text{ m}$ wird nach Unterschreiten des 0% Wasserstandes ca. 5 cm Trinkwasser nachgespeist.



Anzeige Füllstand

Bei steigendem Füllstand leuchten alle Leuchtdioden bis zum aktuellen Füllstand auf. Wird der max. Wasserstand um 10% überschritten wird dies durch eine blinkende 100%-LED angezeigt.

9. Selbsthilfe im Störfall

Fehler	Ursache	Abhilfe
<p>0 - 100% LED blinken alle gleichzeitig</p> 	<p>a.) unvollständige oder verpolte Verbindung zur Sensorik</p> <p>b.) Sicherheitsabschaltung der Nachspeisung, da mehr als 2 h aktiviert</p> <p>c.) Sensorelektronik defekt</p>	<p>a.) Verbindung und Polung auf Steuer- und Sensorseite überprüfen</p> <p>b.) RESET durch Ziehen des Netzsteckers für mindestens 5 s bis alle LED erloschen sind</p> <p>c.) Sensorelektronik austauschen</p>
<p>0-10% und 90-100% LED leuchten gleichzeitig</p> 	<p>Diese Anzeige ist aktiv, wenn die Kalibrierung fehlerhaft ist, d.h. wenn z.B. der untere Kalibrierwert höher als der obere Kalibrierwert ist.</p>	<p>Neuen Wert kalibrieren und / oder zweiten Wert neu kalibrieren</p>
<p>Trinkwassernachspeisung wird nicht aktiviert</p>	<p>0% Kalibrierung zu tief eingestellt</p>	<p>Nachspeisepunkt anheben und durch Drücken der 0% Kalibriertaste neu kalibrieren</p>
<p>bei Wasserberührung des Sensorkabels springt die Anzeige auf 100%</p>	<p>a.) falsche Polung Sensorkabel</p> <p>b.) Sensorkabel beschädigt</p>	<p>a.) Sensorpolung korrigieren</p> <p>b.) Sensorkabel austauschen</p>
<p>Bei Ventilbetätigung erlöschen alle LEDs</p>	<p>Wechselstromventil abgeschlossen und/oder Stromaufnahme zu hoch</p>	<p>DC-Ventil mit max. 15 W Leistungsaufnahme anschließen</p>
<p>keine LED-Anzeige</p>	<p>Stromversorgung unterbrochen</p>	<p>Stecker-Schaltnetzteil überprüfen</p>

10. Wartung

Einmal pro Jahr ist die gesamte Anlage auf ihre Funktionstüchtigkeit zu überprüfen. Hierzu wird das Sensorkabel aus dem Wasser gezogen, um das korrekte Anzeigen zu kontrollieren.

11. Ersatzteile

Ersatzteile können mit Angabe der Seriennummer bestellt werden. Die Gerätenummer mit der Id.-Nr. befindet sich auf der Rückseite des Geräts.

Artikelbeschreibung	Zeichnummer (s. Kapitel 3)	Bestellbezeichnung
Anzeigengerät RAINMASTER D 24	[1]	RMD 24 A
Sensordose mit gekapselter Sensorelektronik	[2]	RMD SE3
Sensorkabel 3 m	[3]	RMD S3
Netzteil 24 V, 0.75A	[4]	RMD N EU
Steuerleitung pro m	[5]	RMD STK

12. Kontakt

Für Kunden in Deutschland:

Bei Fragen, Ersatzteilbestellungen, sowie in Servicefällen wenden Sie sich bitte mit Angabe der Gerätenummer und der Einkaufsrechnung direkt an die INTEWA GmbH

INTEWA GmbH
Jülicher Straße 336
52070 Aachen

Tel.: 0049-241-96605-0
Fax: 0049-241-96605-10
Email: info@intewa.de
Internet: www.intewa.de

Für Kunden in anderen Ländern:

Bei Fragen, Ersatzteilbestellungen, sowie in Servicefällen wenden Sie sich bitte mit Angabe der Gerätenummer und Einkaufsrechnung an Ihren Händler oder den zuständigen Generalimporteur, der alle Serviceleistungen im jeweiligen Land abwickelt.

