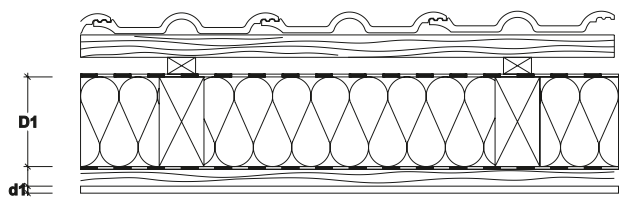
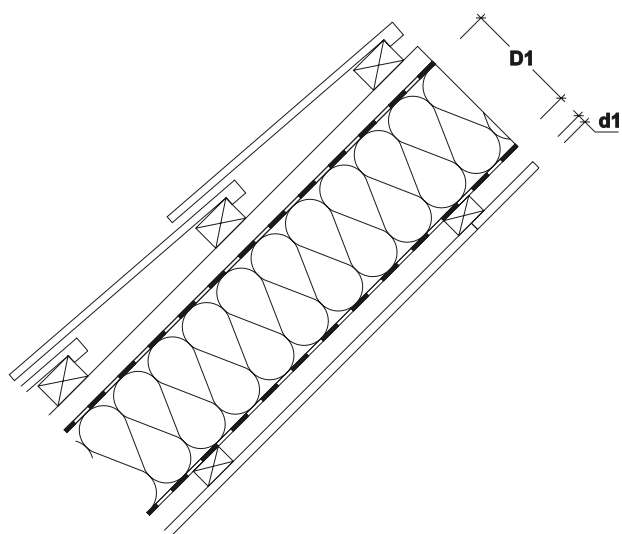


# Zwischensparrendämmung

mit ungedämmter Installationsebene,  
Unterspannbahn



- 1 Dacheindeckung
- 2 Traglattung
- 3 Konterlattung
- 4 diffusionsoffene Unterspannbahn  $S_d \leq 0,5 \text{ m}$
- 5 Thermo-Hanf®, zw. Sparren
- 6 Dampfbremse  $S_d \leq 5,0 \text{ m}$
- 7 Installationsebene, Lattung 48/24, ungedämmt
- 8 Gipskartonfeuerschutzplatte



## Wärme- und Hitzeschutz

Schicht	Dicke [mm]	Material	U-Wert [W/m <sup>2</sup> ·K]	Phasenverschiebung [h]
D1	120	Thermo-Hanf®	0,343	6,6
d1	15 <sup>2)</sup>	GKF-Platte		
D1	140	Thermo-Hanf®	0,301	7,2
d1	15 <sup>2)</sup>	GKF-Platte		
D1	160	Thermo-Hanf®	0,268	7,8
d1	15 <sup>2)</sup>	GKF-Platte		
D1	180	Thermo-Hanf®	0,241	8,4
d1	15 <sup>2)</sup>	GKF-Platte		
D1	200	Thermo-Hanf®	0,220	9,1
d1	15 <sup>2)</sup>	GKF-Platte		
D1	220	Thermo-Hanf®	0,202	9,8
d1	15 <sup>2)</sup>	GKF-Platte		
D1	240 <sup>1)</sup>	Thermo-Hanf®	0,186	10,4
d1	15 <sup>2)</sup>	GKF-Platte		

<sup>1)</sup> zweilagig verlegt

<sup>2)</sup> ersetzbar durch Knauf Massivbauplatte, 25 mm

## Brandschutz

Feuerwiderstandsklasse  
Nachweis

F 30 B  
Knauf  
P-3080/8361

