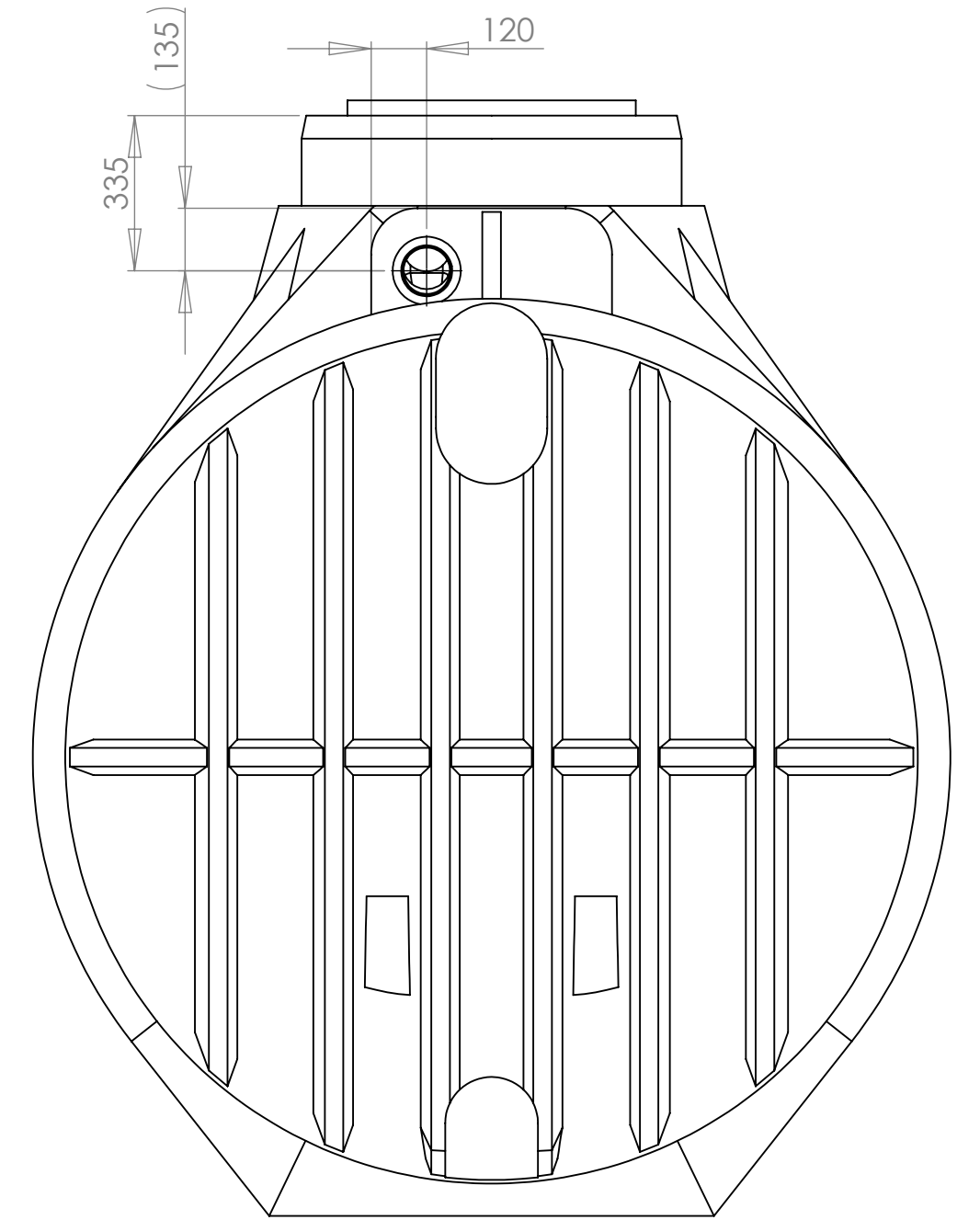
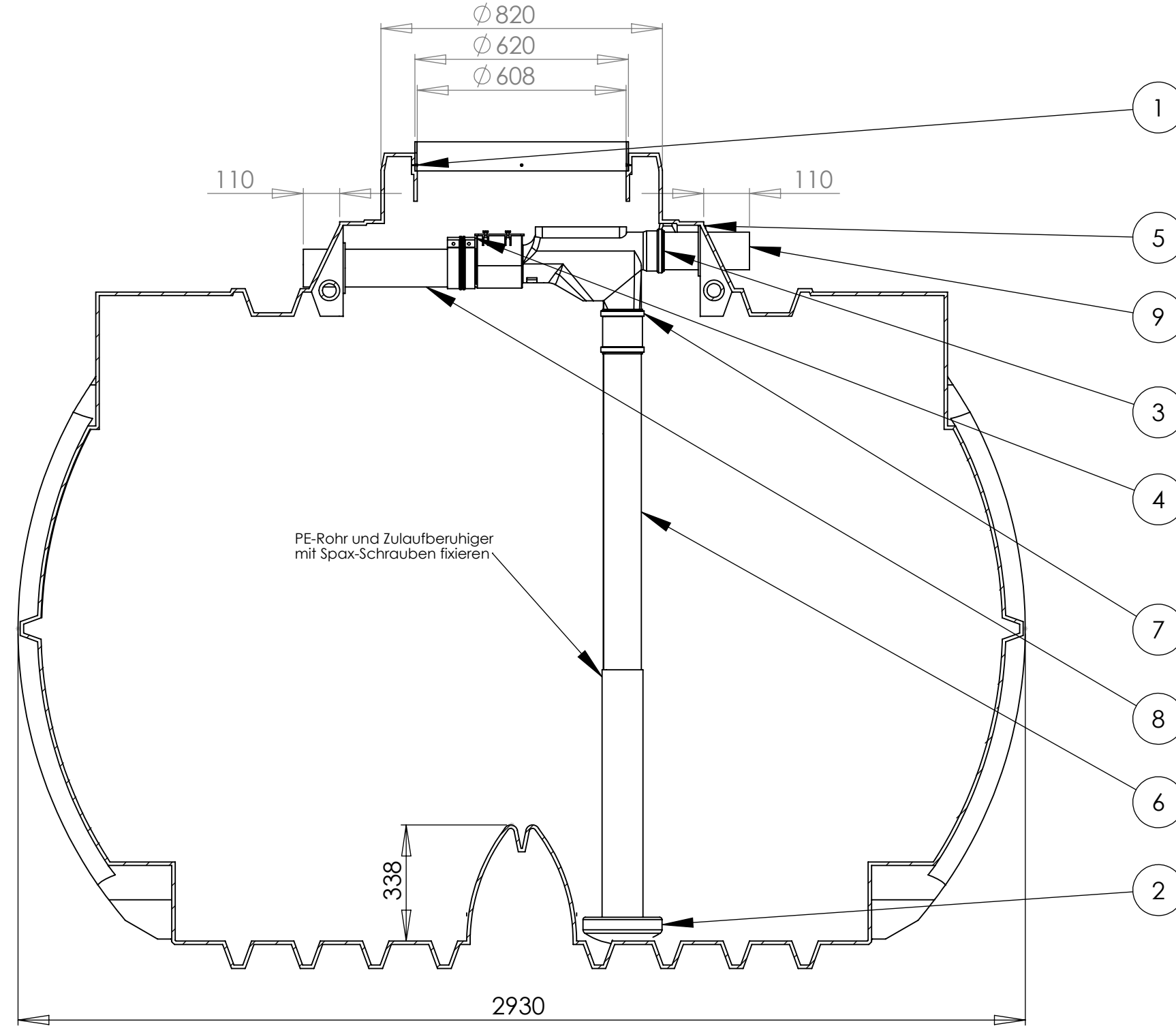
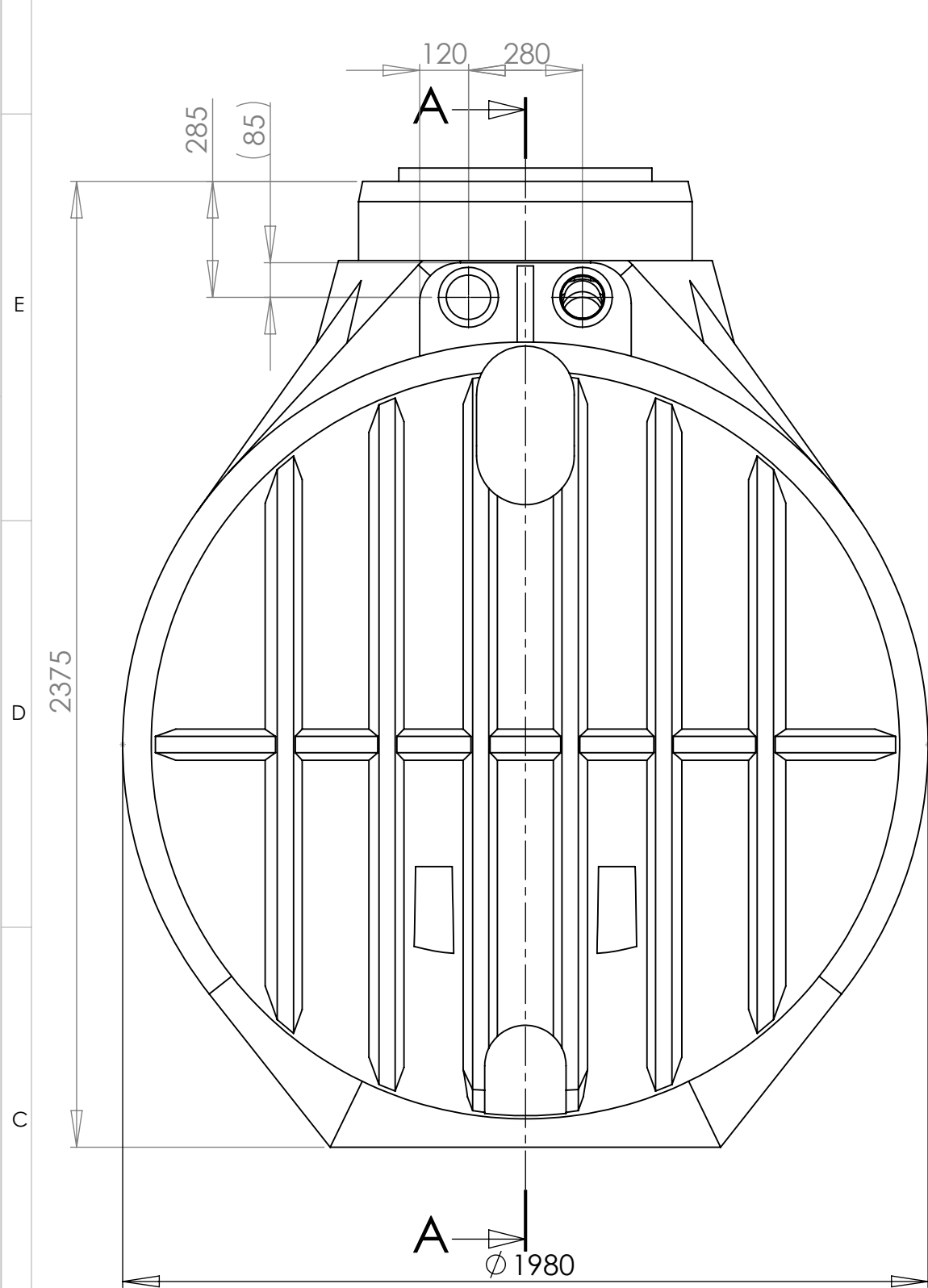


Pos	MENGE	Bauteil Nr.	Benennung	Revisionsstand	Material
1	1	35.6500.0000	Atlantis 7000L o.A. Erdspeicher	002	siehe Stückliste
2	1	35.0000.0900	Zulaufberuhiger DN 100 / Länge 800mm	001	47.0936.3602
3	1	74.2000.0600	WSP-Wechselsprungfilter mit Rückstauklappe	000	PP
4	1	74.5000.0580	Rapidverbinder dreiteilig DN100 halbiert	000	PVC hart
5	3	83.3700.0113	Lippendichtung DN100 dick	000	EPDM
6	1	74.5000.0110	PE-Rohr DN100 l=1100	000	PE niedrige/mittlere Dichte
7	1	74.5000.0590	Überschiebemuffe DN110 KGU PP	000	PP Kopolymer
8	1	74.5000.0110	PE-Rohr DN100 l= 450	000	PE niedrige/mittlere Dichte
9	1	74.5000.0110	PE-Rohr DN100 l= 300	000	PE niedrige/mittlere Dichte

SNITT A-A
MAßSTAB 1 : 15



Behälter Geometrieänderung	SW2014	005		F.Trende	11.08.14	
74.5000.0110 l=1000 erhöht l=1100	SW2013	004		F.Trende	12.11.13	
74.5000.0110 l=460 erhöht l=500						
74.5000.0110 L=200 entfernt						
74.5000.0510 entfernt	SW2013	003		F.Trende	06.11.13	
83.3700.0113 hinzu						
35.0000.0900 Werkstoffänderung	SW2012	002		F.Trende	24.10.12	J.Gramke 24.10.12
Behälter Gewicht erhöht	SW2012	001		F.Trende	25.07.12	J.Gramke 25.07.12
frei für Vorserie	SW					
Änderungsindex/Planquadrat/Änderungsbeschreibung State or revision/grid square/Revision text	CAD	ZGS	Auftrags-Nr. order no.	Bearb./auth. Datum/date	Pruef./check Datum/date	Norm./stand. Datum/date
Werkstoff (Endzustand) material (final condition)	Oberfläche/surface (mm²)		60884640.84	Datum/date	Name/name	
siehe Stückliste	Farbe/color		-	Bearb./auth.	06.12.10	F.Trende
	Oberflächenbeschichtung			Pruef./check	-	-
	Oberfl. ang./surf. texture		DIN EN ISO 1302	Norm./stand.	-	-
Allg.Toleranzen/gen. tolerances DIN ISO 16901 160A	Tolerierung/tolerancing DIN 7168	CAD Solid Works	Masse/mass (kg) 293.01	Freig./rel. ZGS	31.12.2098	-
	Massstab/scale 1:20	Benennung/title Atlantis 7000 L WSP		Kundenzeichnung/customer drawing Datum/date		
Schutzvermerk nach DIN ISO 16016 beachten! Refer to protection notice DIN ISO 16016!		Format/size A2	Blatt/sheet 1	Sach-Nr./basic number 35.6500.0031		
Keine Änderungen ohne Zustimmung der federführenden Konstruktion. / Any alternations are subject to the approval of the design department.						