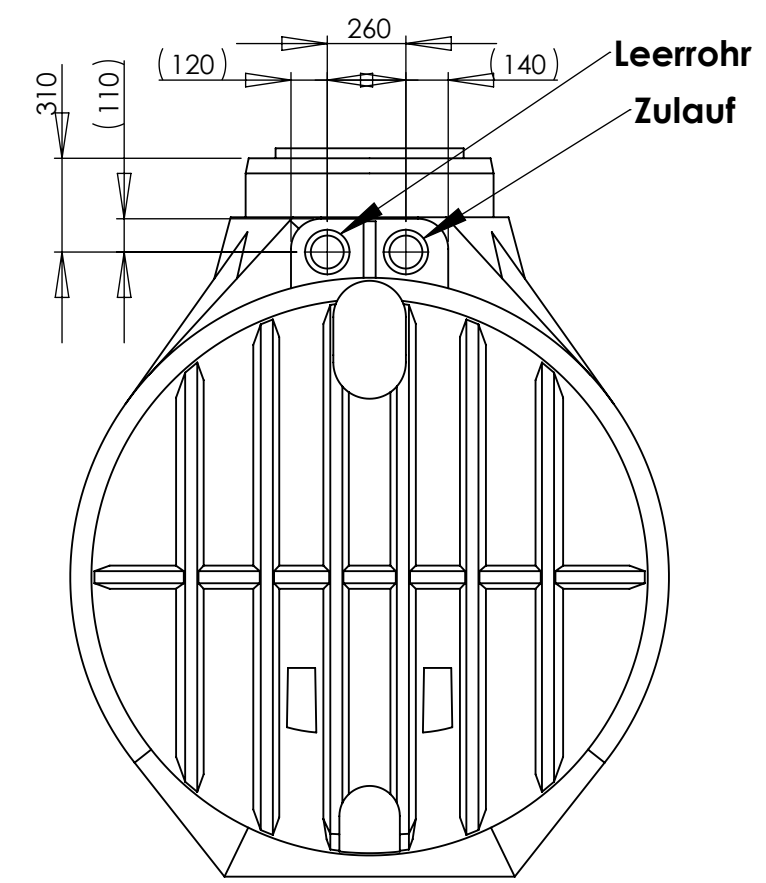
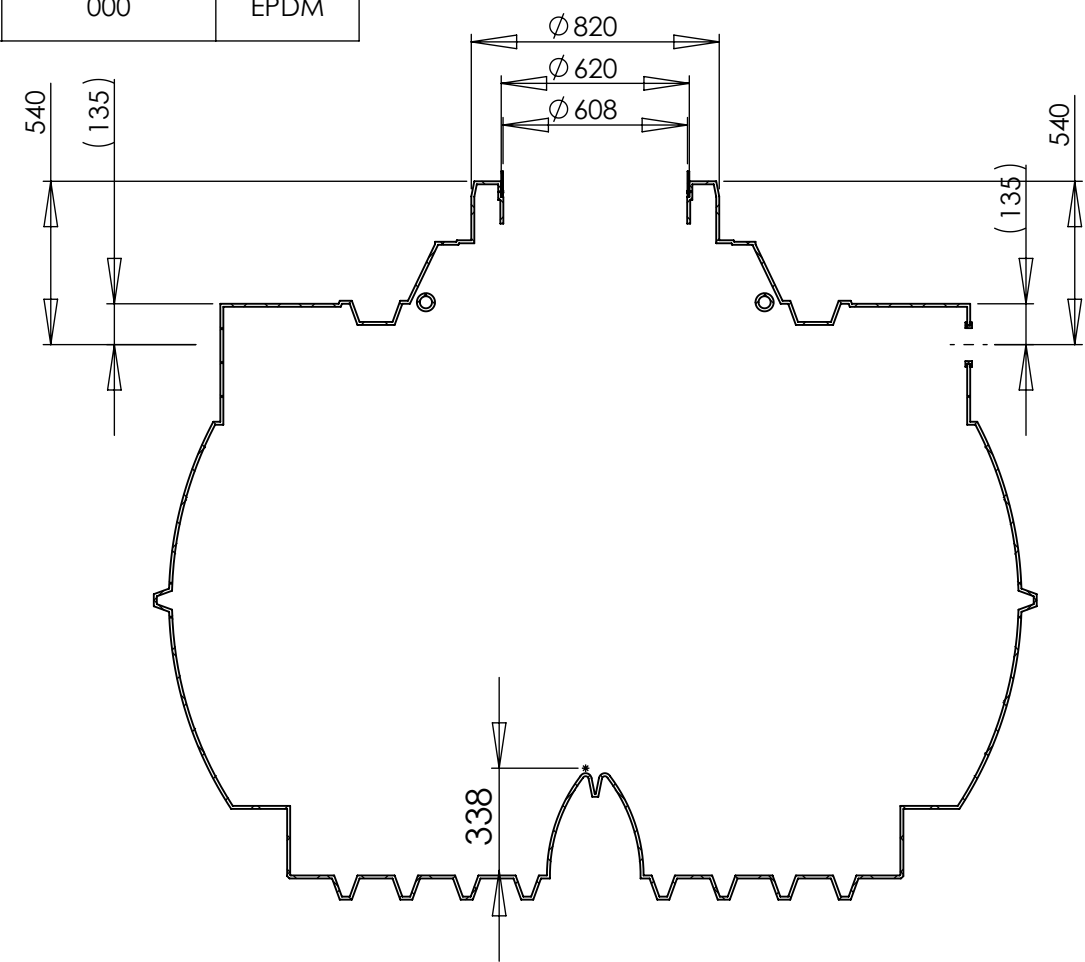
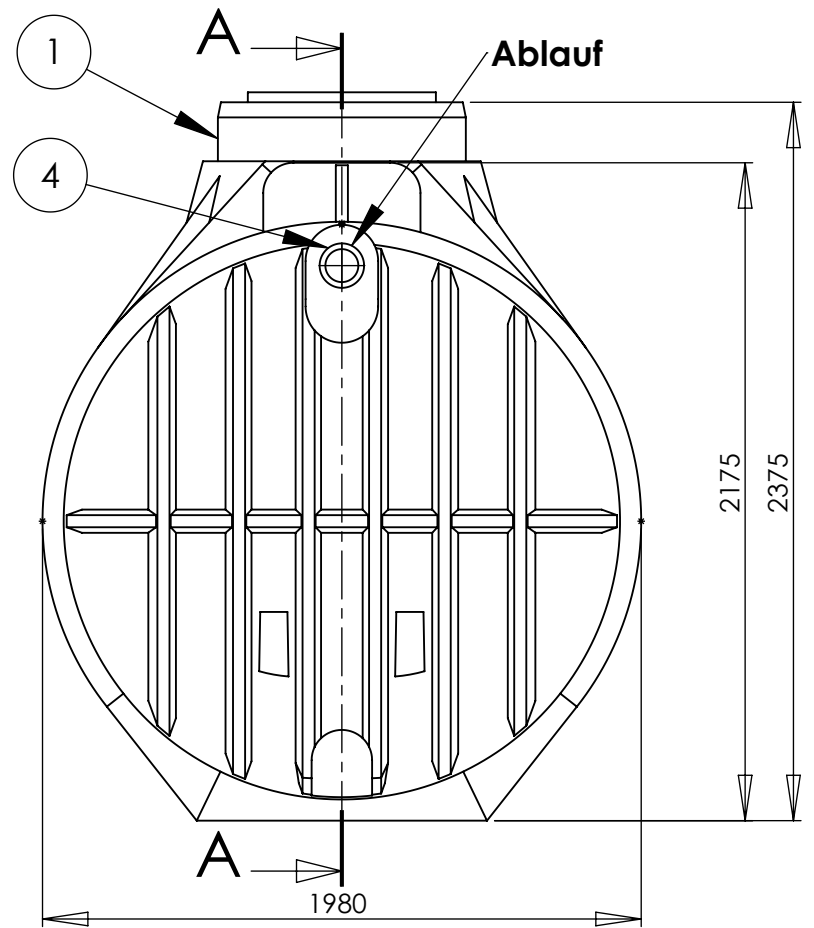



Pos	MENGE	Benennung	Bauteil Nr.	Revisionsstand	Material
1	1	Atlantis 7000L o.A. Erdspeicher	35.6500.0000	002	LLDPE
2	1	Adapting CL Serie neu	65.0000.0001	000	Stahl
3	4	Holzschraube Seko A2 4x20-z	74.5000.0670	000	A2
4	3	Lippendichtung NW100 für größere WS	83.3700.0113	000	EPDM

SCHNITT A-A (1 : 25)



Bohrbild anpassung	SW2014	004		F.Trende	17.12.14		
Behälter Geometrieänderung	SW2014	003		F.Trende	11.08.14		
74.5000.0510 entfernt 83.3700.0113 hinzu	SW2012	002		F.Trende	06.11.13		
Behälter Gewicht erhöht	SW2012	001		F.Trende	25.07.12	J.Gramke	25.07.12
frei für Vorserie	SW2008	000					
Änderungsindex/Planquadrat/Änderungsbeschreibung State or revision/grid square/Revision text	CAD	ZGS	Auftrags-Nr. order no.	Bearb./auth. Datum/date	Pruef./check Datum/date	Norm/stand. Datum/date	
Werkstoff (Endzustand) material (final condition)	Oberfläche/surface (mm ²)		58045280.01	Datum/date	Name/name		
Farbe/color	-		Bearb./auth.	13.08.09	F.Trende		
Oberflächenschutz	-		Pruef./check	-	-		
Oberfl. ang./surf. texture	DIN EN ISO 1302		Norm/stand.	-	-		
Masse/mass (kg)	277.15		Freig./rel.	-	-		
Allg.Toleranzen/gen. tolerances Rotationsziele DIN ISO 16901 160A	Allg.Toleranzen/gen.toleranzen Metallbau DIN 2768-1	CAD	Solid Works	ZGS	Auftr.-Nr./order no.		
					-		
 Köver GmbH & CoKG Schutzvermerk nach DIN ISO 16016 beachten! Refer to protection notice DIN ISO 16016!	Masstab/scale 1:20	Benennung/title Atlantis 7000 Liter Basis Erdspeicher					
	Kundenzeichnung/customer drawing			Datum/date			
Format/size	Blatt/sheet	Sach-Nr./basic number					
A3	1	35.6500.0010					
Keine Änderungen ohne Zustimmung der federführenden Konstruktion. / Any alterations are subject to the approval of the design department.							

Hinweis
Durch Schrumpftoleranz des Tanks und durch die Toleranzen der Einzelteile können sich die Einbaumaße verändern!