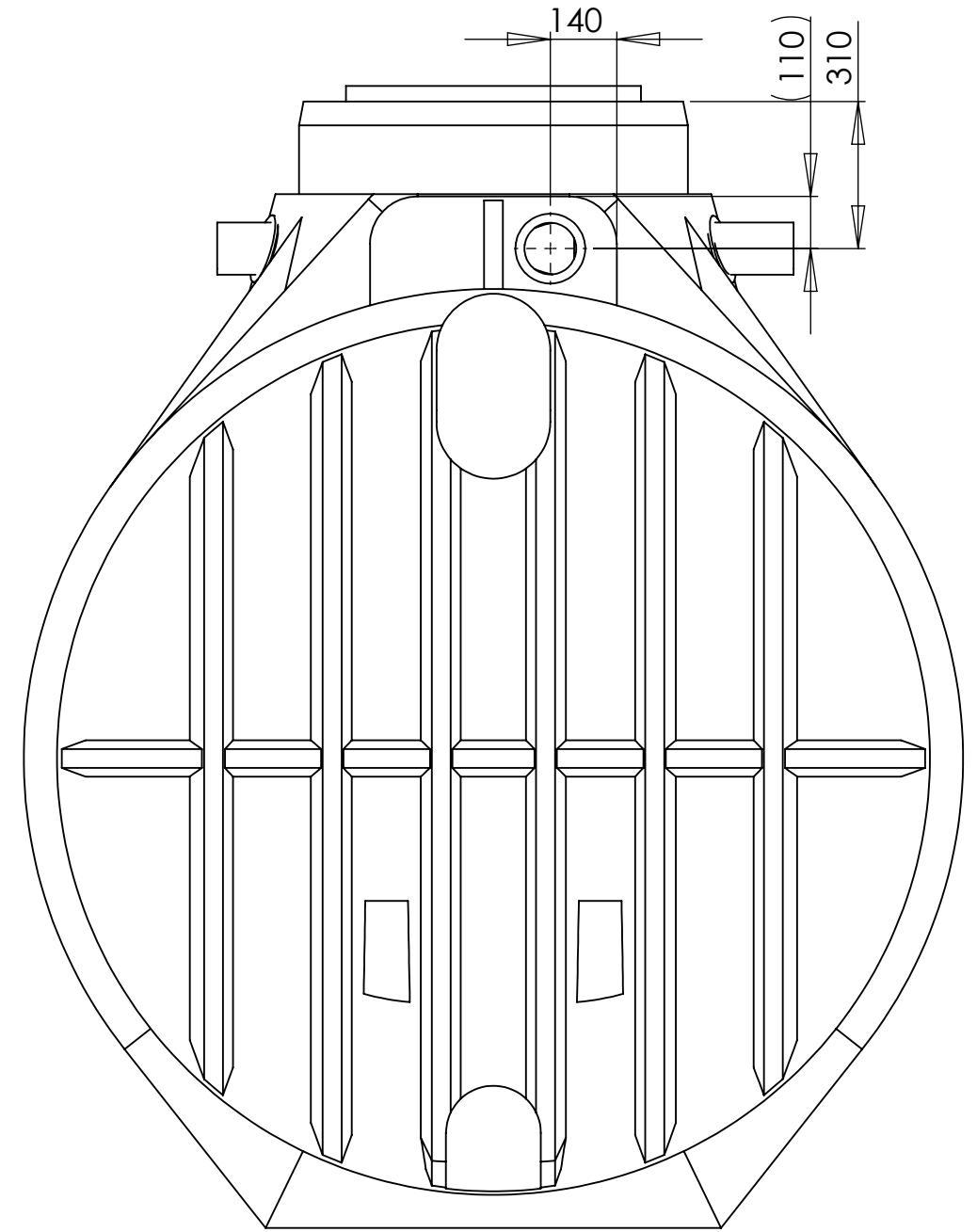
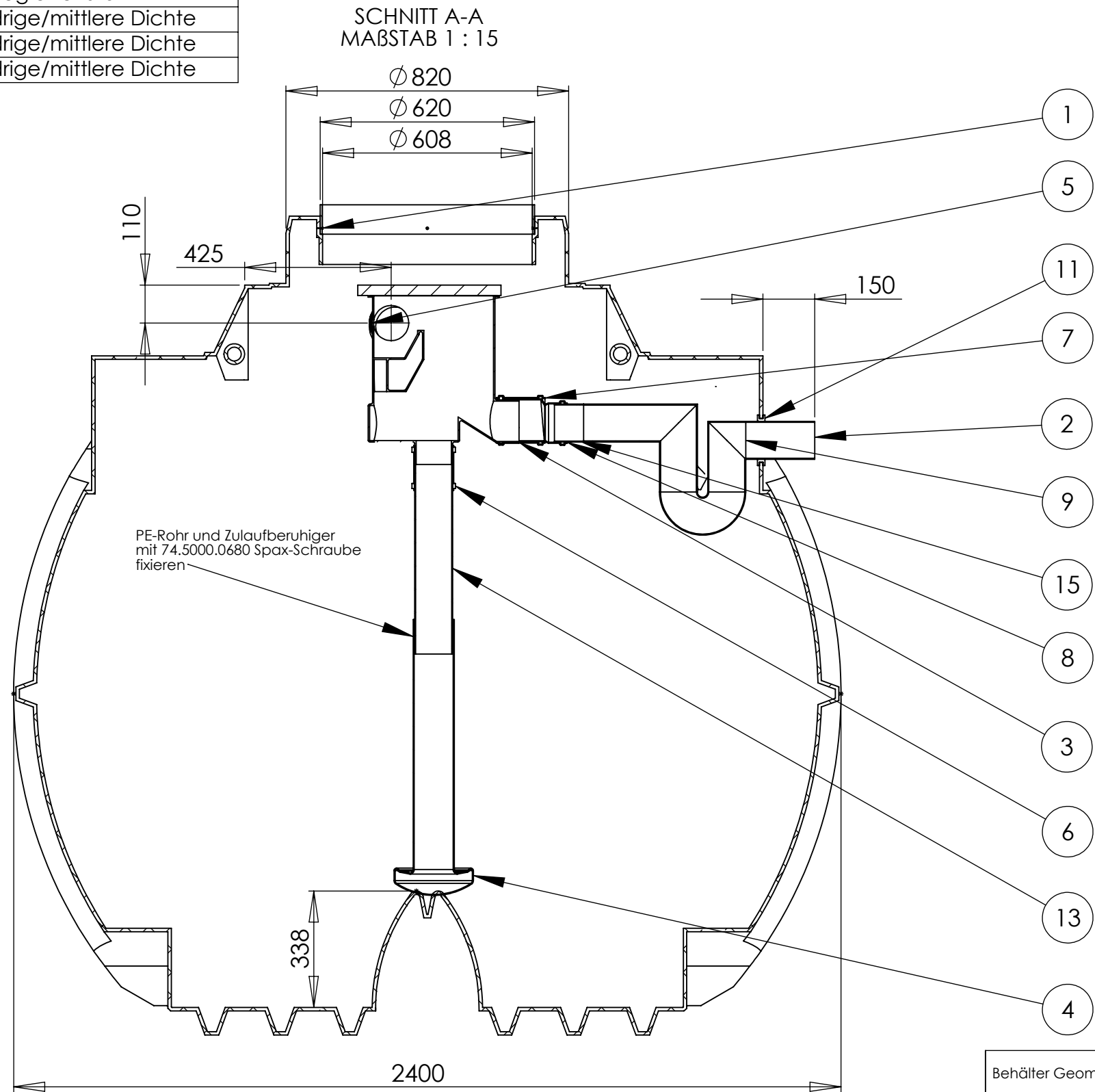
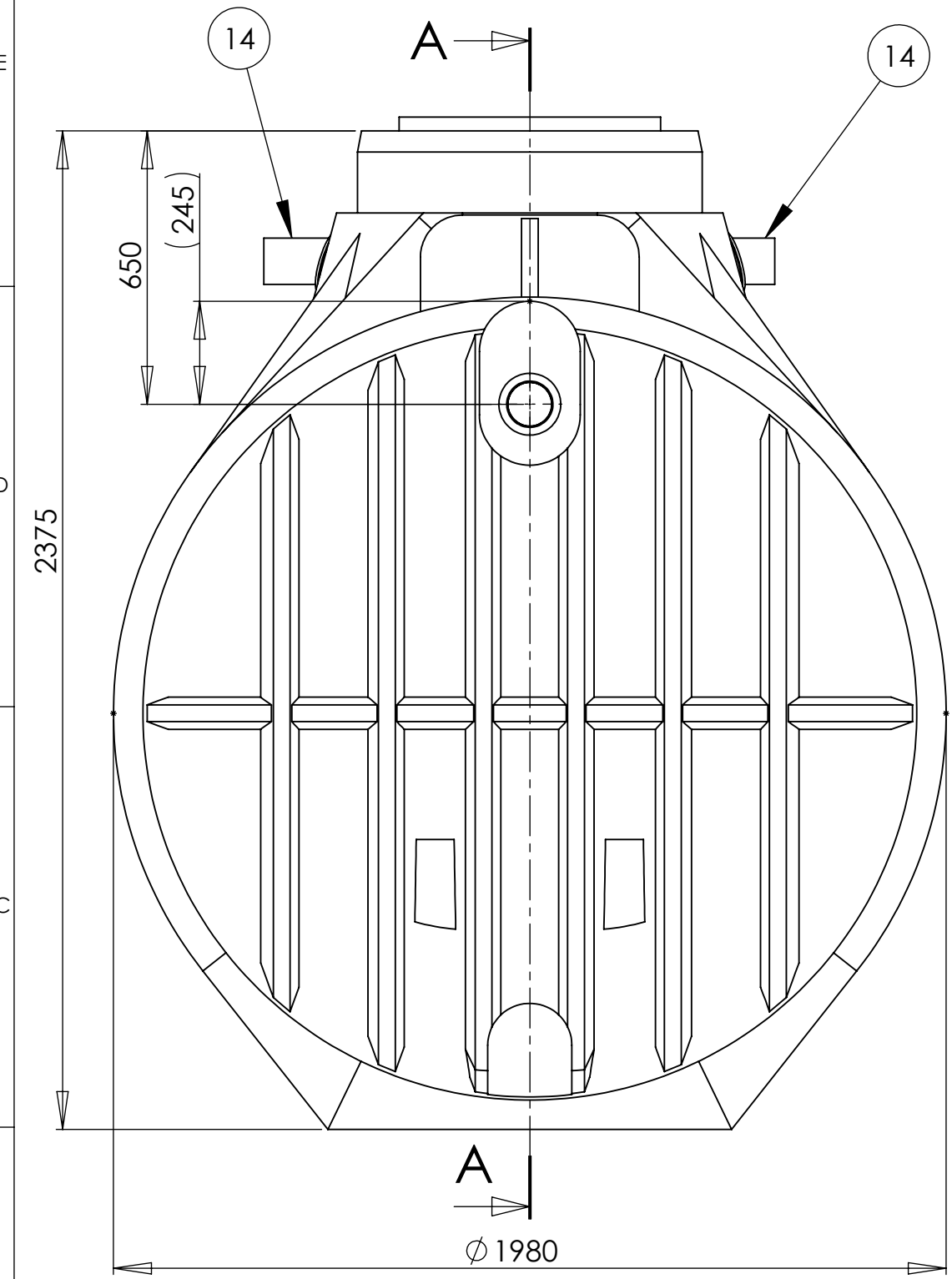


Stücklistentabelle					
Pos	MENGE	Bauteil Nr.	Benennung	Revisionsstand	Material
1	1	35.4900.0000	Atlantis 5300L ohne Trennwand	002	siehe Stückliste
2	5	74.5000.0110	PE-Rohr DN100 l=200	000	PE schwarz
3	1	74.2000.0140	Volumenfilter VF 1 combi	000	PVC hart
4	1	35.0000.0900	Zulaufberuhiger L=800	001	47.0936.3602
5	2	74.5000.0580	Rapidverbinder dreiteilig DN100	000	PVC hart
6	1	74.5000.0590	Überschiebemuffe DN100 KGU PP	000	PP
7	1	74.5000.0591	Überschiebemuffe DN 125 KGU PP	000	PE niedrige/mittlere Dichte
8	1	74.5000.0592	Reduktion DN 125-100 KGU PP	000	PE
9	1	74.5000.0531	Überlaufsiphon DN100	000	PVC hart
10	2	74.5000.0680	Holzschraube Senkkopf Kreuz 4 x 16	000	A2
11	4	83.3700.0113	Lippendichtung NW100 für größere WS	000	EPDM
12	2	81.0500.0134	Senkschraube M3,5x12	000	Legierter Stahl
13	1	74.5000.0110	PE-Rohr_DN100 l=550	000	PE niedrige/mittlere Dichte
14	1	74.5000.0110	PE-Rohr_DN100 l=400	000	PE niedrige/mittlere Dichte
15	1	74.5000.0110	PE-Rohr_DN100 l=350	000	PE niedrige/mittlere Dichte



Behälter Geometrieänderung	SW2014	004		F.Trende	11.08.14		
35.0000.0900 Werkstoffänderung	SW2012	003		F.Trende	24.10.12	J.Gramke	24.10.12
Behälter Gewicht erhöht	SW2012	002		F.Trende	25.07.12	J.Gramke	25.07.12
74.5000.0591 hinzu 74.5000.0592 hinzu 81.0500.0134 hinzu 74.5000.0110 l=500 reduziert auf l=350	SW2012	001		F.Trende	28.06.12	J.Gramke	28.06.12
frei für Vorserie	SW2009	000					
Änderungsindex/Planquadrat/Änderungsbeschreibung State or revision/grid square/Revision text	CAD	ZGS	Auftrags-Nr. order no.	Bearb./auth. Datum/date	Pruef./check Datum/date	Norm./stand. Datum/date	
Werkstoff (Endzustand) material (final condition)	Oberfläche/surface (mm²)		53977623.71	Datum/date		Name/name	
Material <nicht festgelegt>	Farbe/color		-	Bearb./auth.	18.06.09	F.Trende	
	Oberflächenbeschichtung			Pruef./check	-	-	
	Oberfl. ang./surf. texture		DIN EN ISO 1302	Norm./stand.	-	-	
	Masse/mass (kg)		248.70	Freig./rel.	31.12.2098	-	
Allg.Toleranzen/gen. tolerances DIN ISO 16901 160A	Tolerierung/tolerancing DIN 7168		CAD Solid Works	ZGS	Auftr.-Nr./order no.	-	
	Masstab/scale 1:15	Benennung/title Atlantis 5300L VF1 Erdspeicher					
RotationsVertriebGera	Köver GmbH & CoKG	Kundenzeichnung/customer drawing					Datum/date
Schutzvermerk nach DIN ISO 16016 beachten! Refer to protection notice DIN ISO 16016!	Format/size A2	Blatt/sheet 1	Sach-Nr./basic number 35.4900.0080				
Keine Änderungen ohne Zustimmung der federführenden Konstruktion. / Any alternations are subject to the approval of the design department.							