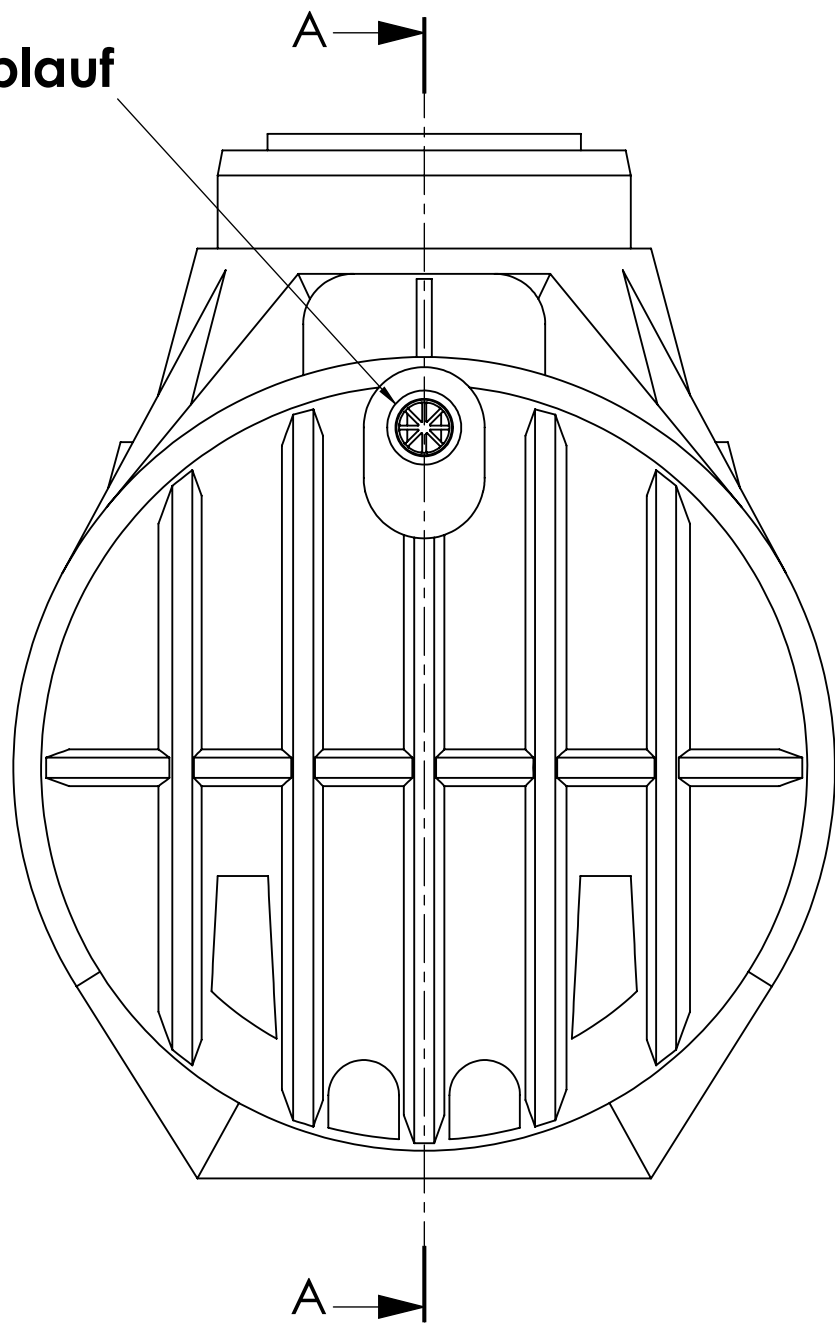


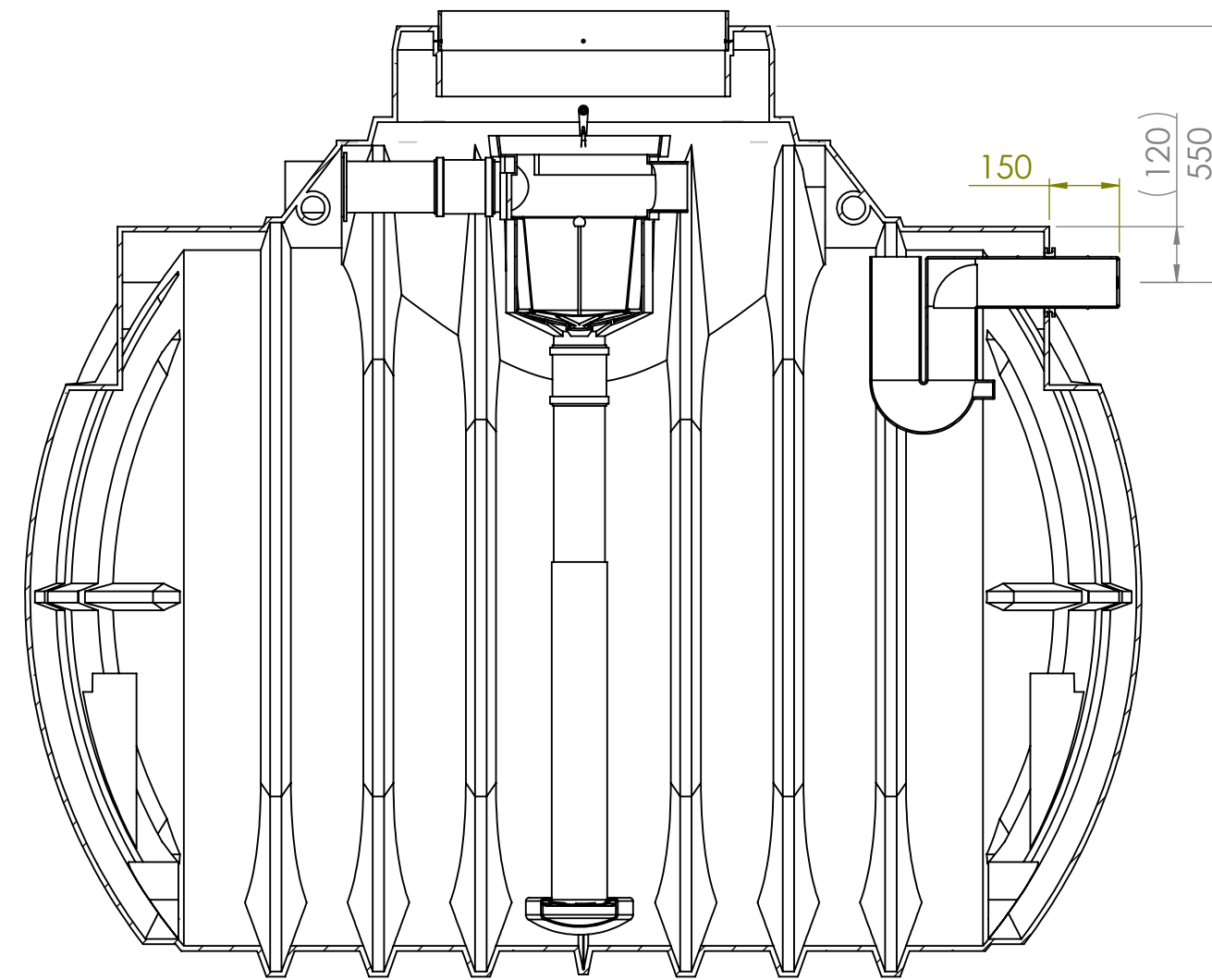
Stücklistentabelle					
Pos	MENGE	Benennung	Bauteil Nr.	Revisionsstand	Material
1	1	Atlantis 3500 neues Design	65.3500.0000	001	LLDPE
2	3	Lippendichtung DN100 dick	83.3700.0113	000	EPDM
3	1	Siphon mit Kleintierschutz	35.0000.0007	001	PVC hart
4	1	Retentions- u. Versickerungs-Filter 3P	74.2000.0280	000	PE niedrige/mittlere Dichte
5	1	PE-Rohr_DN100 l=400	74.5000.0110	000	PE niedrige/mittlere Dichte
6	2	Überschiebemuffe DN110 KGU PP	74.5000.0590	000	PP Kopolymer
7	1	Zulaufberuhiger DN 100 / Länge 800mm	35.0000.0900	001	47.0936.3602
8	1	PE-Rohr_DN100 l=550	74.5000.0110	000	PE niedrige/mittlere Dichte
10	4	Spax-Schraube	74.5000.0680	000	A2
10	1	Haken Marschler gekröpft, 3mm A2	76.0000.0404	000	1.4301 Edelstahl
11	1	Sechskantschraube mit Schaft DIN ISO 4014 M8x30	81.0500.0139	000	1.4301 Edelstahl
12	1	Scheibe Ø 8,4x16 A2	81.1000.0024	000	1.4301 Edelstahl
13	1	Sicherungsmutter N-M8-DIN 985 A2	81.0000.0030	000	1.4301 Edelstahl

65.3500.0000 Rev stand erhöht 35.0000.0007 Geometrieänderung	SW2014	006		F.Trende	24.03.14		
74.5000.0510 entfernt 83.3700.0113 hinzu	SW2013	005		F.Trende	07.11.13		
74.5000.0410 entfernt 76.0000.0404 hinzu 81.0500.0139 hinzu 81.1000.0024 hinzu 81.0000.0030 hinzu	SW2013	004		F.Trende	26.08.13		
35.3700.0000 entfernt 65.3500.0000 hinzu	SW2013	003		F.Trende	15.02.13	J.Gramke	15.02.13
35.0000.0900 Werkstoffänderung	SW2012	002		F.Trende	24.10.12	J.Gramke	24.10.12
Leerrohr Position, rechts aussen gewandert Einlauf Positon, inks aussen gewandert	SW2012	001		F.Trende	xx.xx.xx	J.Gramke	xx.xx.xx
frei für Vorserie	SW2010	000					
Änderungsindex/Planquadrat/Änderungsbeschreibung State or revision/grid square/Revision text	CAD	ZGS	Auftrags-Nr. order no.	Bearb./auth. Datum/date	Pruef./check Datum/date	Norm./stand. Datum/date	
Werkstoff (Endzustand) material (final condition)	Oberfläche/surface (mm²)		23235982.84	Datum/date	Name/name		
	Farbe/color		-	Bearb./auth.	25.01.11	F.Trende	
	Oberflächenbeschichtung			Pruef./check	-	-	
siehe Stückliste	Oberfl. ang./surf. texture		DIN EN ISO 1302	Norm./stand.	-	-	
	Masse/mass (kg)		103.54	Freig./rel.	-	-	
Allg.Toleranzen/gen. tolerances DIN ISO 16901 160A	Tolerierung/tolerancing DIN 7168	CAD Solid Works	2010	ZGS	000	Auftr.-Nr./order no.	
	Masstab/scale 1:8	Benennung/title Atlantis 4000 L RVF Erdspeicher					
RotationsVertriebGera	Köver GmbH & CoKG	Kundenzeichnung/customer drawing		Datum/date			
Schutzvermerk nach DIN ISO 16016 beachten! Refer to protection notice DIN ISO 16016!	Format/size	Blatt/sheet	Sach-Nr./basic number	35.3700.0022			
Keine Änderungen ohne Zustimmung der federführenden Konstruktion. / Any alternations are subject to the approval of the design department.							

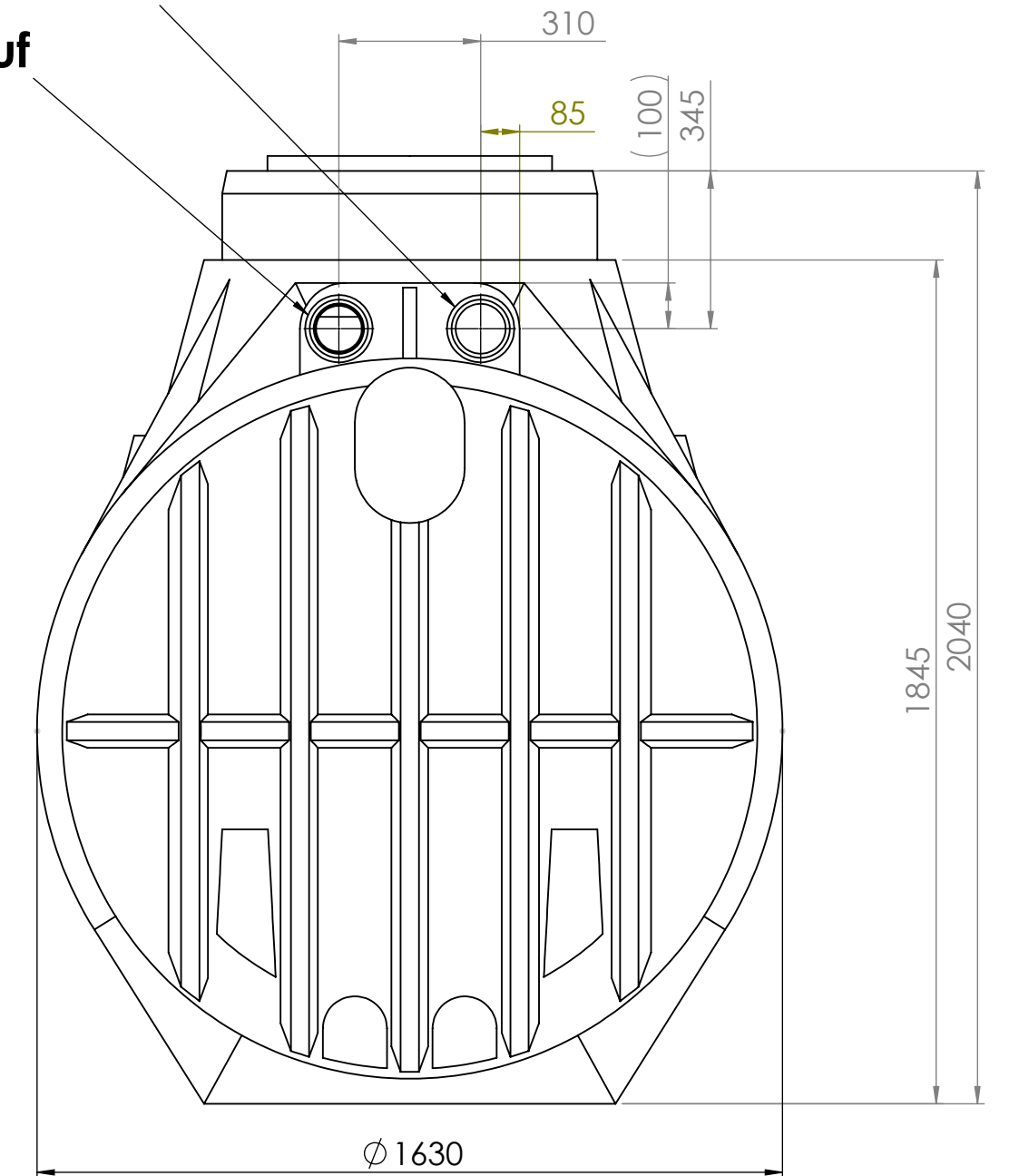
Ablauf



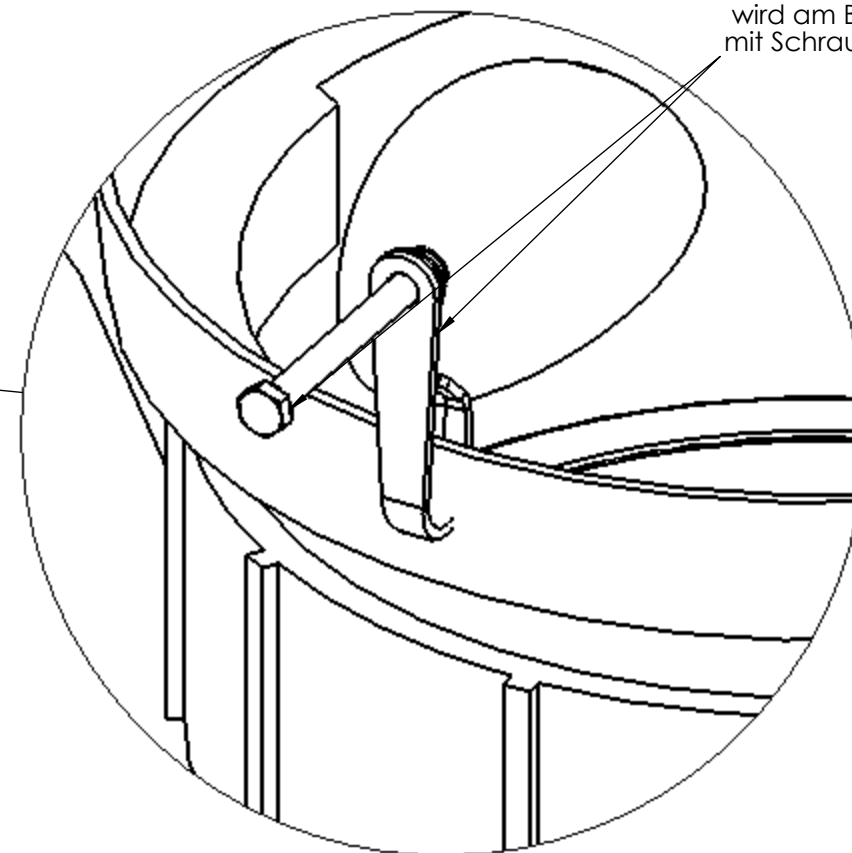
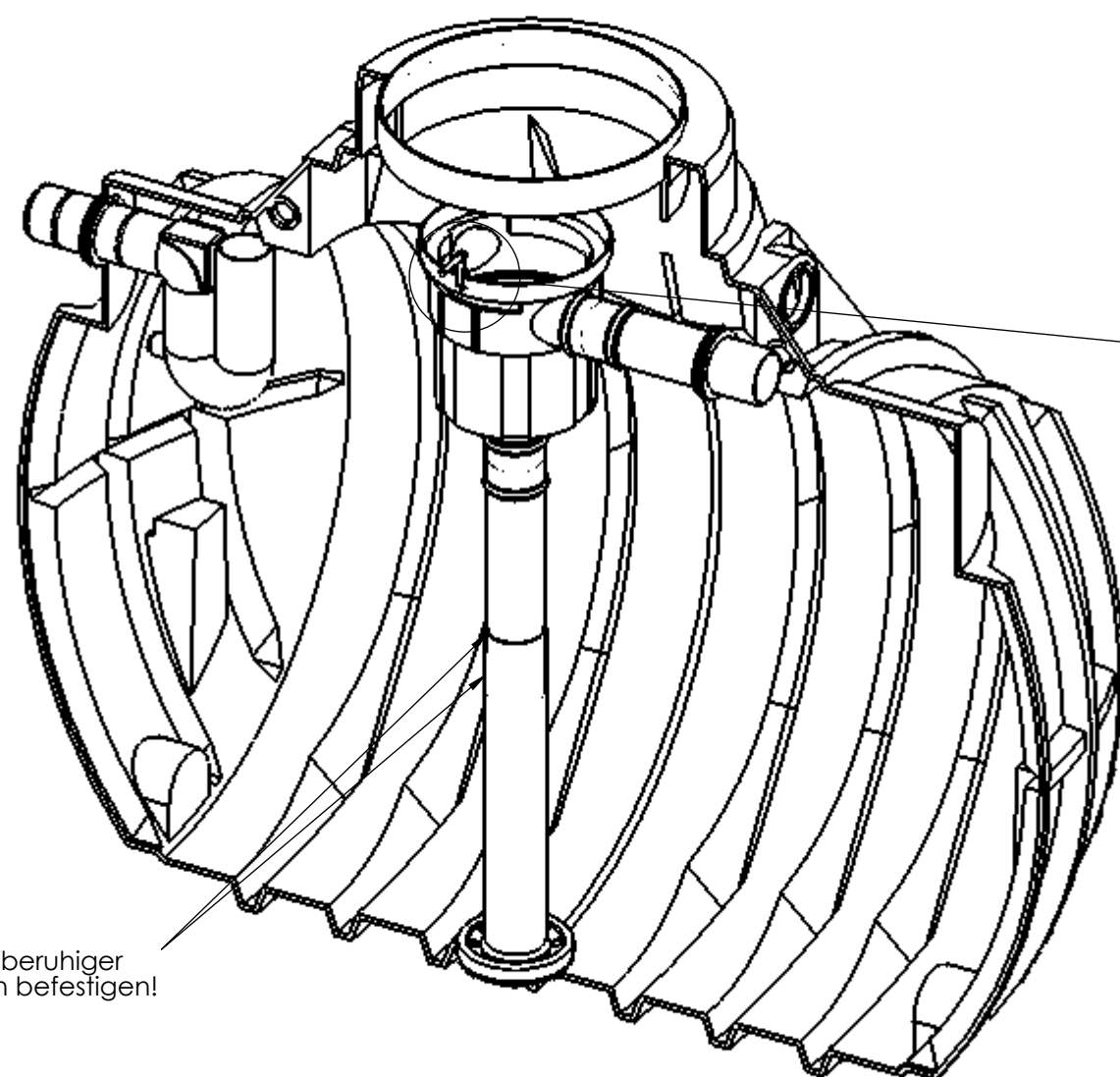
SCHNITT A-A (1 : 15)



Leerrohr
Zulauf



DETAIL C (1 : 2)



Marschlerhaken dient zur Transportstabilität, wird am Behälter und Filter mit Schraube + Mutter befestigt!

PE-Rohr und Zulaufberuhiger mit Spaxschrauben befestigen!

Hinweis
Durch Schrumpftoleranz des Tanks und durch die Toleranzen der Einzelteile können sich die Einbaumaße verändern!

frei für Vorserie		SW2010 000				
Änderungsindex/Planquadrat/Änderungsbeschreibung State or revision/grid square/Revision text	CAD	ZGS	Auftrags-Nr. order no.	Bearb./auth. Datum/date	Prüf./check Datum/date	Norm./stand. Datum/date
Werkstoff (Endzustand) material (final condition)	Oberfläche/surface (mm ²)		23235982.84	Datum/date	Name/name	
	Farbe/color		-	Bearb./auth.	25.01.11	F.Trende
	Oberflächenbeschichtung			Prüf./check	-	-
	Oberfl. ang./surf. texture		DIN EN ISO 1302	Norm./stand.	-	-
Allg.Toleranzen/gen. tolerances DIN ISO 16901 160A	Tolerierung/tolerancing DIN 7168	CAD Solid Works	2010	ZGS 000	Auftr.-Nr./order no. -	
 Köver GmbH & CoKG Schutzvermerk nach DIN ISO 16016 beachten! Refer to protection notice DIN ISO 16016!	Massstab/scale 1:15	Benennung/title Atlantis 4000 L RVF Erdspeicher				
	Kundenzeichnung/customer drawing			Datum/date		
Format/size		Blatt/sheet	Sach-Nr./basic number		35.3700.0022	
Keine Änderungen ohne Zustimmung der federführenden Konstruktion. / Any alternations are subject to the approval of the design department.						