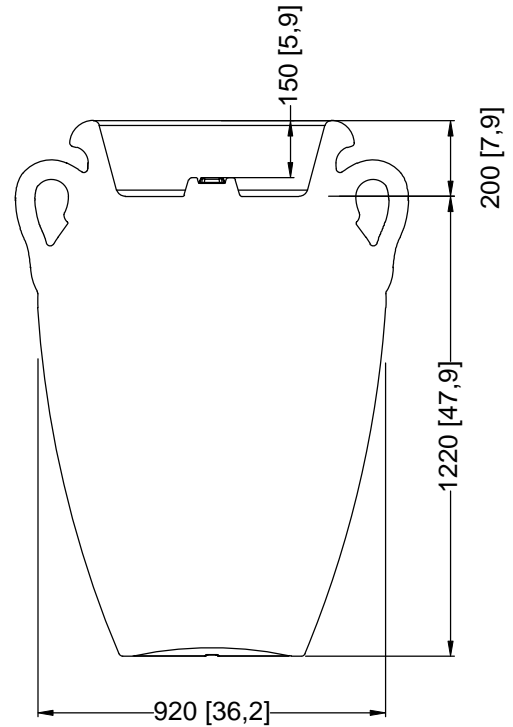
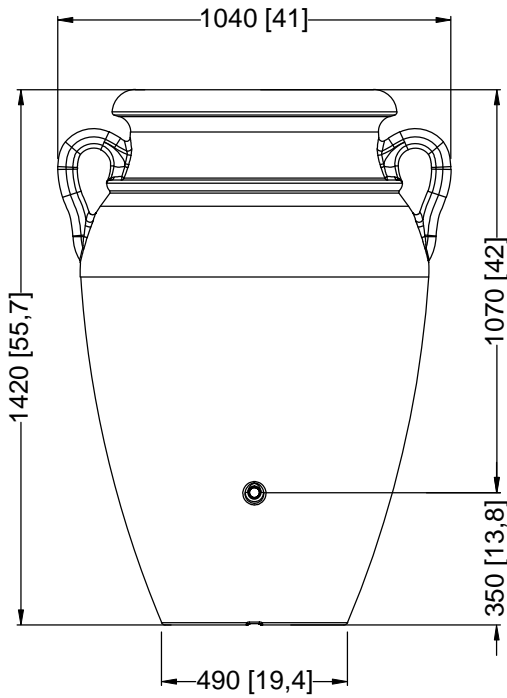
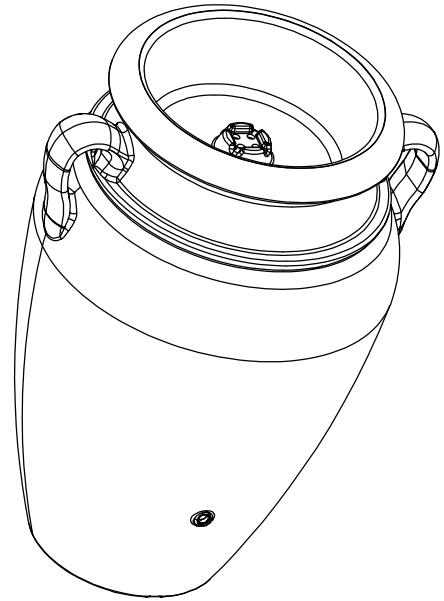
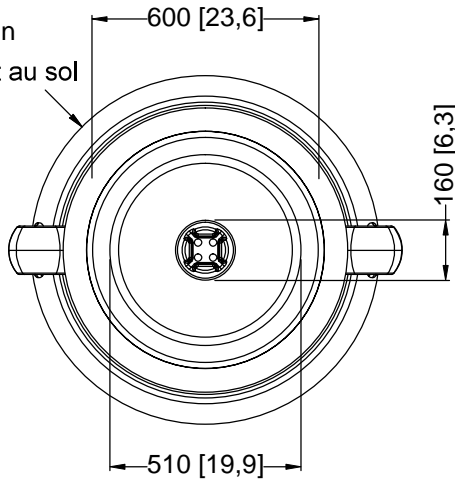



Ihr Fachhändler ABW oikoartec GmbH
 Am Treptower Park 44 in 12435 Berlin
 Tel: 030-53 01 46 07
 E-Mail: kontakt@abw.info

Bodenauslauf
 Ground drain
 Écoulement au sol
 Sumidero



D Antik Amphore 600 Liter / 158,5 Gallonen Farbe: terrakotta / sandstone / darkgranite			Artikel-Nr. product no. 211612 / 211613 article no. 211614 articulo no.
GB Antique amphora 600 Liter / 158,5 gal. terrakotta / sandstone / dark granite	ES Ánfora antigua 600 Liter / 158,5 gal. terracota / arenisca / dark granite	FR Amphores antik 600 Liter / 158,5 gal. terracotta / sable / dark granite	revision
gezeichnet drawn ISC	Gewicht weight 30 kg	<div style="text-align: center;">  GARANTIA </div>	
Datum date 2015.11.09	Toleranz tolerance +/- 3%		
Maßstab scale M 1:20	alle Maßangaben in mm [inch] all dimension in mm [inch]		
		www.garantia.eu info@garantia.eu	