



EBARA

EBARA

Worldwide

Technische Datensammlung
DATA BOOK

Baureihe **BEST BOX**

Over 120 Countries

Your Life, our Quality. Worldwide.

EBARA Pumps Europe S.p.A. • Zweigniederlassung Deutschland

Ferdinand-Porsche-Ring 7 · 63110 Rodgau-Jügesheim

info@ebarade · www.ebaraeurope.de



BEST BOX

Schmutzwasser - Hebeanlage



BEST BOX -
Überfluranlage



BEST BOX -
Unterfluranlage

BEST BOX

BEST BOX Schmutzwasser - Hebeanlage

BEST BOX Schmutzwasser - Hebeanlage

Steckerfertige automatisch arbeitende Pumpstation mit Kunststoffsammlbehälter. Tauchpumpe aus Edelstahl, in der VOX Ausführung mit Vortexrad zur Förderung von Schmutzwasser mit verspinnenden Anteilen für Waschmaschinenanschluß. Diese Ausführung steht auch in der Überflurbox zur Verfügung.


Überflurbox:

- Druckdicht bis 1,5 m/Ws
- Integrierter Aktivkohlefilter

Unterflurbox:

- Pumpe und Behälter mit Z-Zulassung*
- Wahlweise mit Gitterrostabdeckung oder Abdeckplatte
- Ausrüstung mit Siphon und Sandfang

Hauptmerkmale:

- Pumpe  geprüft
- Pumpe aus CrNi-Stahl 1.4301 (Welle aus 1.4305)
- Doppelte Radialwellenabdichtung in Ölvorlage, auf einer auswechselbaren Wellenschutzhülse aus Keramik.
- Festkörpergröße in der
 - ZERO Ausführung bis Ø 10 mm
 - VOX Ausführung bis Ø 18 mm
- Automatischer Betrieb über Schwimmerschalter
- Pumpe ist dauerbetriebsfest
- Integrierte Rückschlagklappe auf der Druckseite
- Korrosionsbeständiger, geruchsdichter Sammelbehälter aus Polyethylen
- Mit Spezialschwimmermechanik Anschluß einer Dusche möglich (BEST BOX ZERO)



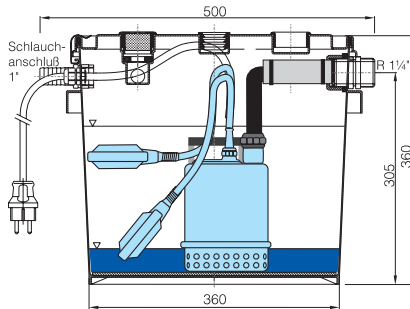
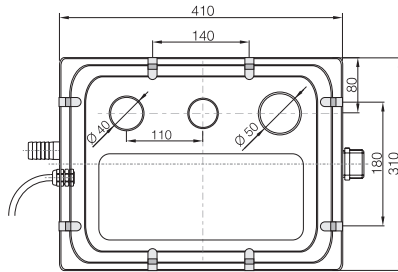
EBARA

Technische Daten und Abmessungen

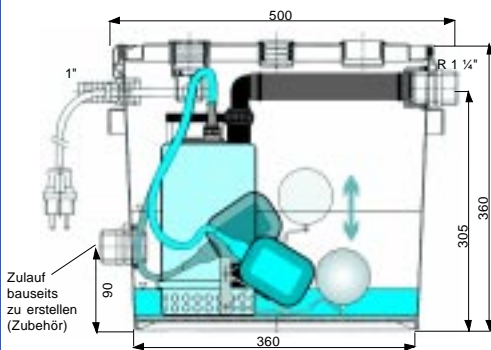
BEST-BOX	Leistungs- aufnahme	Eingangsstrom 1~ 230V	Förderhöhe/ Förderstrom	in m ³ /h						
				1,5	3	4,5	6	7,5	9	10,2
ZERO	430 W	1,9 A	in m	7	6,3	5,3	4,2	2,7	1	
VOX	480 W	2,0 A	in m	6,0	5,5	4,8	4,2	3,2	2,4	1,5

BEST-BOX	Druckanschluß	Zulauf	Festkörpergröße ZERO / VOX	Nutzvolumen
Überflurbox	R 1 ¼"	DN25 / DN32 / DN40	Ø 10 / 18 mm	33 l
Unterflurbox	G 1 ¼"	DN50 / DN70 / DN100	Ø 10 / 18 mm	20 l

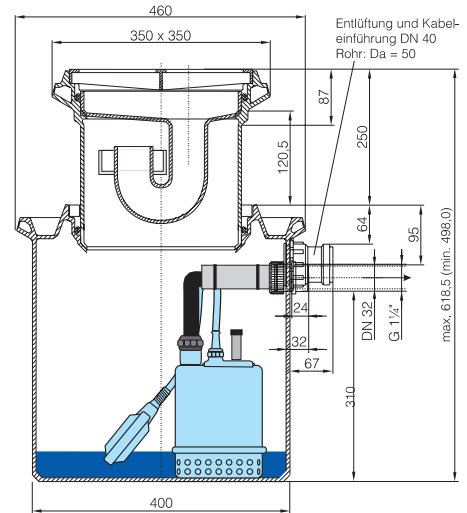
Überflurbox:



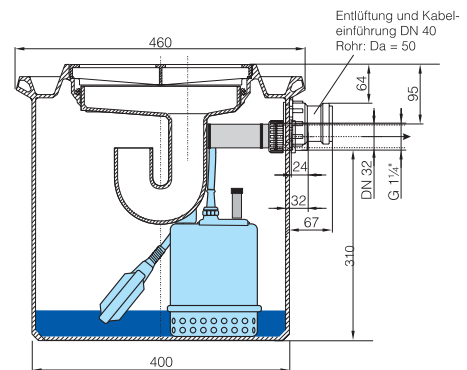
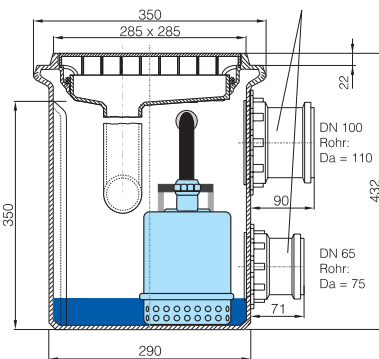
Überflurbox für Duschan- schluß (BEST BOX ZERO)



Unterflurbox:



Anordnung der Zulaufe wahlweise
bauseits zu erstellen



Ihr Ansprechpartner:



EBARA PUMPEN

Philipp-Reis-Straße 15
D - 63128 Dietzenbach
Telefon: (0 6074) 8279-0
Telefax: (0 6074) 8279-45