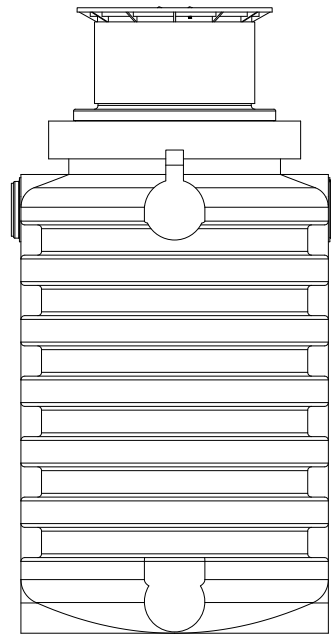
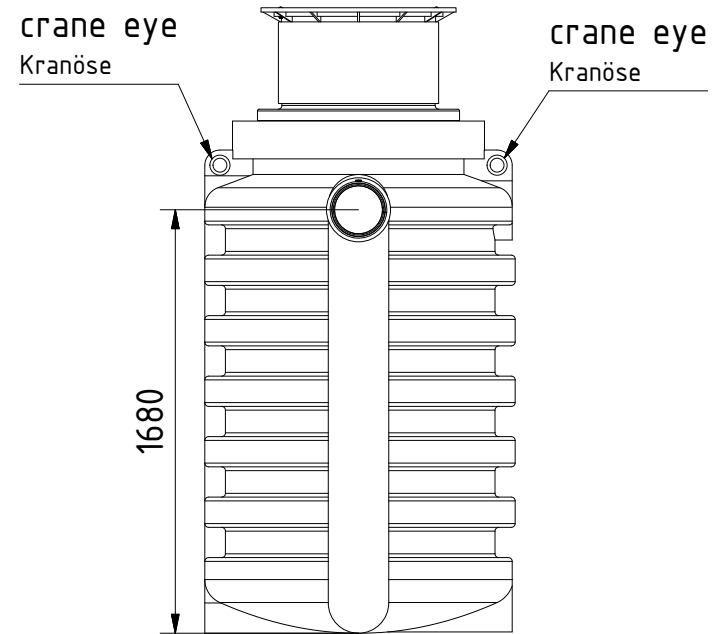


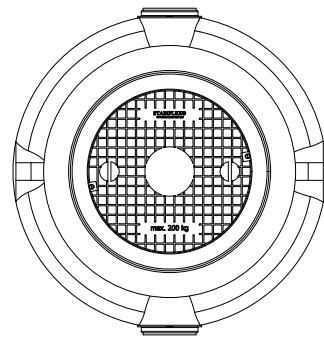
righthand view
Ansicht von rechts



front view
Ansicht von vorn

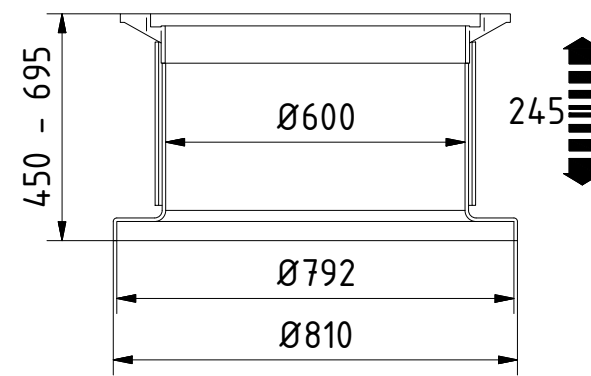


left-hand view
Ansicht von links



top view
Ansicht von oben


for terrain adjustment
tilt up to 5° horizontally 5°
5° im ausgezogenen Zustand
zur Geländeangepassung
bis 5° waagrecht neigen



telescopic dome
Schiebedom



* Additional equipment required
Technical developments and changes in individual items, as well as errors, misprint and price alterations reserved. Photos and drawings are nonbinding. Depending on the technology, minor dimensions, weight and color variations may occur.
* optionales Zubehör erforderlich
Technische Weiterentwicklungen und Änderungen der einzelnen Artikel, sowie Irrtümer, Druckfehler und Preisänderungen vorbehalten. Fotos und Zeichnungen sind unverbindlich. Technologisch bedingt können geringfügige Maß-, Gewichts- und Farbabweichungen auftreten.

 abw oikoartec GmbH Am Treptower Park 44 D-12435 Berlin Tel. +49 30 530 146 07 Fax. +49 30 530 146 09 kontakt@abw.info	all dimensions in mm alle Angaben in mm		Scale Maßstab 1:30	weight 125 kg Masse											
	<table border="1"> <thead> <tr> <th></th> <th>Datum</th> <th>Name</th> </tr> </thead> <tbody> <tr> <td>Bearb.</td> <td>12.03.2015</td> <td></td> </tr> <tr> <td>Gepr.</td> <td></td> <td></td> </tr> <tr> <td>Freig.</td> <td></td> <td></td> </tr> </tbody> </table>			Datum	Name	Bearb.	12.03.2015		Gepr.			Freig.			material LLD-Polyethylen Material
	Datum	Name													
Bearb.	12.03.2015														
Gepr.															
Freig.															
<h2>Sedimentations- und Filterschacht 2000</h2>				sheet Blatt 1 / 1											
Status	Änderungen	Datum	Name												