

Beschreibung:

Regenwasserfilter mit integriertem Schmutzfangkorb für den Einbau ins Erdreich vor den Regenwasserspeicher.

Der Schmutzfangkorb aus Edelstahl ist so im Gehäuse angebracht, dass er sich durch den Entnahmestab einfach entnehmen lässt. Der 3P Retentions- und Versickerungsfilter ist ideal für Anlagen, die das gereinigte Regenwasser für WC, Waschmaschine und die Gartenbewässerung nutzen und das überschüssige Wasser auf dem Grundstück versickert werden muss, d.h. kein Kanalanschluss möglich ist, um überschüssiges Regenwasser abzuleiten, oder das überschüssige Wasser nur über eine Retentionsdrossel in den Kanal geleitet werden darf.

Die beiden oberen Stutzen DN 100 können als Einspeisung oder auch wahlweise als Notüberlauf genutzt werden.

Der Zulauf in den Regenwasserspeicher erfolgt über den unteren Stutzen.

Anschlusskapazität: 213 m² Dachfläche
Alle Anschlüsse: DN 100

Das gereinigte Wasser kann für WC, Waschmaschine und die Gartenbewässerung genutzt werden.

Wartungsintervall je nach Verschmutzung mehrmals im Jahr



Funktionsprinzip:

1. Regenwasser läuft über den Stutzen DN 100 zu
2. Der Schmutz wird im Edelstahlkorb zurückgehalten, Korb muss nach Bedarf gereinigt werden
3. Der Stutzen kann als weiterer Zulauf oder als Notüberlauf genutzt werden
4. Das gereinigte Wasser fließt nach unten über einen Stutzen DN 100 in den Regenspeicher



Technische Daten:

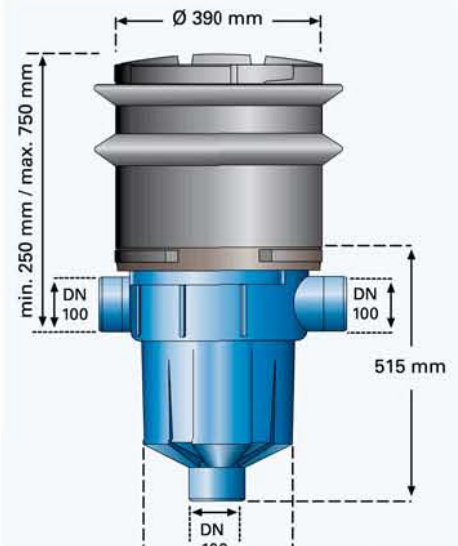
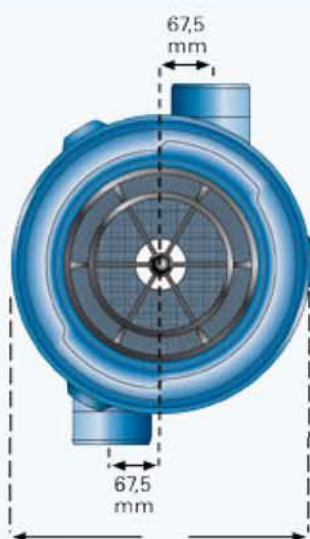
Regenwasserfilter nach DIN 1989-2, Typ B

Anschluss Zulauf: 2 x DN 100
Ablauf in den Speicher: DN 100

Anschlusskapazität: 213 m² Dachfläche

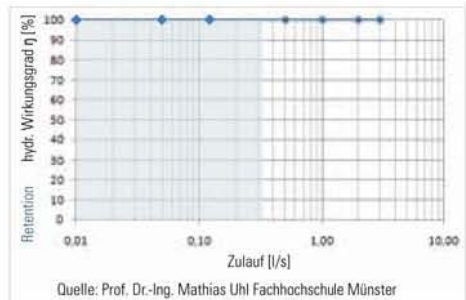
Material Gehäuse: Polyethylen
Material Teleskopverlängerung: Polyethylen
Material Filterkorb: Edelstahl
Maschenweite: 0,55 mm

Gewicht: 8 kg





Anwendungsbeispiel:
Einbau über einem Versickerungselement



Durchschnittliche Regenspende in Deutschland zu 80% unter 15 l/(sxha), das ergibt einen Volumenstrom von 0,32 l/s bei einer Dachfläche von 213 m².

Rohrdurchmesser	max. Durchfluss	anschließbare Fläche bei max. 200 l/(sxha)	anschließbare Fläche bei max. 300 l/(sxha)
DN	l/s	m ²	m ²
100	6,4	320	213

Ausschreibungstext:

Pos.	Menge	Artikel	Preis in €
1.1	_____	3P Retentions- und Versickerungsfilter Filter für den Einbau ins Erdreich Zulauf Regenwasser 2 x DN 100, Ablauf in die Zisterne DN 100 Filtereinsatz Edelstahlkorb, Maschenweite: 0,5 mm, mit Entnahmestab Anschlusskapazität nach DIN 1986: bis 213 m ² Dachfläche bei einer Regenspende von 300 l/(sxha)	_____
1.2	_____	3P Teleskopverlängerung für 3P Retentions- und Versickerungsfilter Kunststoffschacht (PE) für den Einbau des 3P Retentions- und Versickerungsfilters Die 3P Teleskopverlängerung kann direkt mit dem 3P Retentions- und Versickerungsfilter über einen Bajonettverschluss verbunden werden Höhe variabel bis 75 cm einstellbar	_____

Zubehör 1:

3P Teleskopverlängerung für 3P Retentions- und Versickerungsfilter
Art.-Nr. 1000560

Zubehör 2:

3P Deckel für 3P Retentions- und Versickerungsfilter
Art.-Nr. 1000502
Farbe: blau



Verpackungseinheit
3P Retentions- und Versickerungsfilter
mit 3P Teleskopverlängerung:
Palette: 12 Stück

