



**solid-clAir®** Gründlich ist besser.

# Vollbiologische SBR-Kleinkläranlagen

für Mehrkammergruben und Mehrbehälteranlagen von 4 – 53 EW.

Für Neubau und Nachrüstung

in Beton & Kunststoff (PE)

Ablaufklassen C & D

**Jetzt mit neuen  
Ablaufklassen!**



**solid-clAir®**  
water systems



Warum gründlich besser ist.

## Wasser – ein erschöpfliches Reservoir

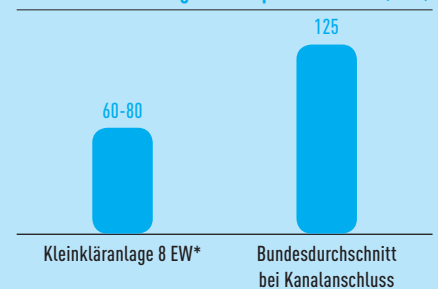
Einfach Hahn aufdrehen und schon fließt Wasser, ohne das rein gar nichts geht. Ob Dusche, Waschmaschine oder Klospülung, was wir Tag für Tag verbrauchen, hat Trinkwasserqualität und landet als Abwasser in der Kanalisation, um anschließend in Kläranlagen wieder gereinigt zu werden. Ein sauberer Kreislauf, der uns Trinkwasserqualität garantiert und nachhaltig die Umwelt schont. Und Ausdruck eines verantwortungsvollen Umgangs mit einer Ressource, vor deren folgenreicher Verknappung bereits heute eindringlich gewarnt wird.

Die Wiederaufbereitung häuslicher Abwässer regeln Wasserhaushaltsgesetz und kommunale Abwasserrichtlinien. Eine Verpflichtung, die für Hausbesitzer und Gewerbe individuelle Lösungen erfordert, sofern kein Anschluss an zentrale Kläranlagen besteht. Eine Investition, die sich bezahlt macht.

## Die Qualitäten dezentraler Klärung

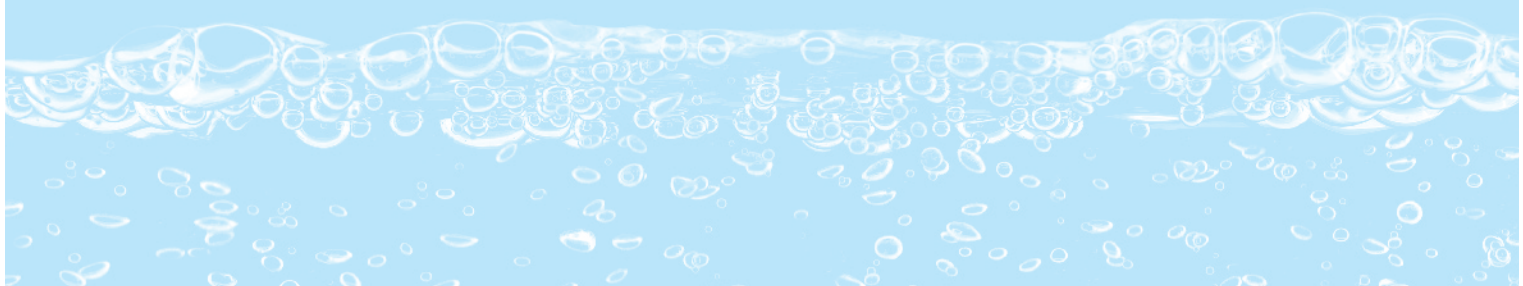
Wer nicht an die öffentliche Kanalisation angeschlossen ist, benötigt eine eigene Kleinkläranlage für die individuelle Abwasserentsorgung. Das Schöne: Sie befinden sich damit evtl. in einer vorteilhaften Situation. Denn mit der Anschaffung einer solchen Anlage können Sie von deutlich reduzierten Kosten gegenüber einem Hausanschluss profitieren und leisten nebenbei auch noch einen sinnvollen Beitrag zum Umweltschutz. Gleichzeitig bleibt der Wartungsaufwand gering. So entstehen lediglich ca. 60,- bis 80,- € laufende Kosten pro Einwohner und Jahr, während diese bei der zentralen Kanalisation durchschnittlich 125,-\* betragen. Wobei Sie bei den kommunalen Gebühren zusätzlich mit fortlaufenden Preiserhöhungen rechnen müssen. Mit den Kleinkläranlagen von **solid-clAir** machen Sie sich unabhängig und nutzen zugleich innovative Komplettlösungen, die mit einfacher Montage, Langlebigkeit, Sicherheit und einem Höchstmaß an Effizienz überzeugen. Beste Voraussetzungen, um das Thema Abwasseraufbereitung optimal zu klären.

### Jährliche Abwassergebühren pro Einwohner (in €)



\*Betriebs- und Instandhaltungskosten einer KKA mit einer Auslegung für 8 EW inkl. Kosten für Wartung (2 x jährlich), Schlammabfuhr, Strom und einer 15-jährigen Nutzungsdauer aller mechanischen Anlagenteile.

\*Quelle: Dt. Städte- und Gemeindebund, 2006



# Sorgen Sie für saubere Verhältnisse.

## solid-clAir® SBR-Kleinkläranlagen für Neubau und Nachrüstung.

**Ob Neubau, Sanierung oder Modernisierung – das solid-clAir SBR-System eignet sich für nahezu alle Anwendungsbereiche.**

Die vollbiologischen Kleinkläranlagen sind überall einsetzbar und arbeiten sicher, umweltgerecht und technologisch auf dem neuesten Stand. Die Abwasserklärung von **solid-clAir** basiert auf dem

SBR-Verfahren mit Membranbelüftung. Bei diesem Prinzip erfolgen sämtliche Reinigungs- und Pumpvorgänge über Lufteintrag (Luftheber) mittels eines geräuscharmen Verdichters. Dadurch befinden sich keinerlei rotierende und bewegliche Teile oder Elektropumpen im Abwasser. Das bedeutet für Sie als Kunde: Keine störanfälligen Komponenten, die zum Ausfall Ihrer Anlage führen könnten.

**solid-clAir Clip** das SBR-System für Neubau und Nachrüstung in Beton nach DIN 4261 Teil 2 und DIN EN 12566-3; für 4–53 EW.

**solid-clAir Quick** das SBR-Komplettsystem als Mehrkammer- oder Mehrbehälteranlage aus umweltfreundlichem PE nach DIN 4261 Teil 2 und DIN EN 12566-3; für 4–26 EW.

### Nachrüsten = Einhängen + Anschließen

- **Allgemeine bauaufsichtliche Zulassung** für die Ablaufklassen C & D.  
**C DIBt-Zulassung Nr. Z-55.3-263**  
**D DIBt-Zulassung Nr. Z-55.3-154**
- **Einfachste Montage**  
Das Modul wird steckerfertig geliefert und einfach über die Trennwand der Zwei- oder Dreikammergrube gehängt.
- **Höchste Betriebssicherheit**  
Sämtliche Reinigungs- und Pumpvorgänge erfolgen über Lufteintrag. Dadurch keine störanfälligen rotierende Teile oder Elektropumpen im Abwasser.
- **Robuste Industriesteuerung**  
Intelligenter Steuerungsprozess garantiert hohe Reinigungsleistung und Sicherheit, sowie eine übersichtliche Kontrolle.
- **Geringer Stromverbrauch**  
Nur ca. 0,18 kWh/d je EW

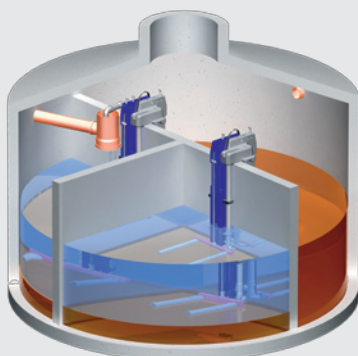


## solid-clAir® Clip

Der Nachrüstsatz für Zwei- und Dreikammergruben aus Beton für 4–53 EW.

- 1 **Zweiteiliges Grundmodul aus PE**  
Multifunktionsmodul: 1. zur Aufnahme der Systemkomponenten; 2. vereint Tauchwand (Vorklämung) und Fallrohr (SBR-Reaktor) in einem. 3-fach verstellbar (90/130/200 mm)
- 2 **Beschickungsheber**  
Druckluftheber zur Beschickung des SBR-Reaktors.
- 3 **Membranbelüfter**  
Für feinblasige Belüftung und zuverlässige Umwälzung. Stufenlos höhenverstellbar.
- 4 **Klarwasserabzug mit Schlamm- und Rücklaufsperr**  
Verhindert das Eindringen von Belebtschlamm in den Ablaufheber und garantiert so, dass nur gereinigtes Wasser in den Auslauf gelangt.

**Patent angemeldet!**



### Reinigungsleistung

CSB	< 50 mg/l
BSB <sub>5</sub>	5 mg/l
NH <sub>4</sub> -N	< 1 mg/l
N* <sub>anorg</sub>	< 25 mg/l

\*bei einer Abwassertemperatur ≥ 12°C

mit Schlammsperr    ohne Schlammsperr



# SBR – ein überzeugend wirksames Verfahren.

Einfach, effizient, wirtschaftlich.

**Kleinkläranlagen müssen starke Belastungs- und Zulaufschwankungen bewältigen – eine Aufgabe für die solid-clAir SBR-Systeme wie geschaffen sind.**

Eine kontinuierlich gute Reinigungsleistung sind das A&O einer Kleinkläranlage. Egal ob Temperaturschwankungen, Über- und Unterlast oder das

Individualverhalten der Nutzer – ein reibungsloser Betrieb muss gewährleistet sein. Genau den garantiert Ihnen das **solid-clAir** SBR-Verfahren. Durch die Kombination von mechanischer Vorklärung und Pufferspeicher in der ersten Kammer werden auch außergewöhnliche Stoßbelastungen problemlos bewältigt. Durch die Belüftung mit Sauerstoff in der zweiten Kammer bilden sich Mikroorganis-

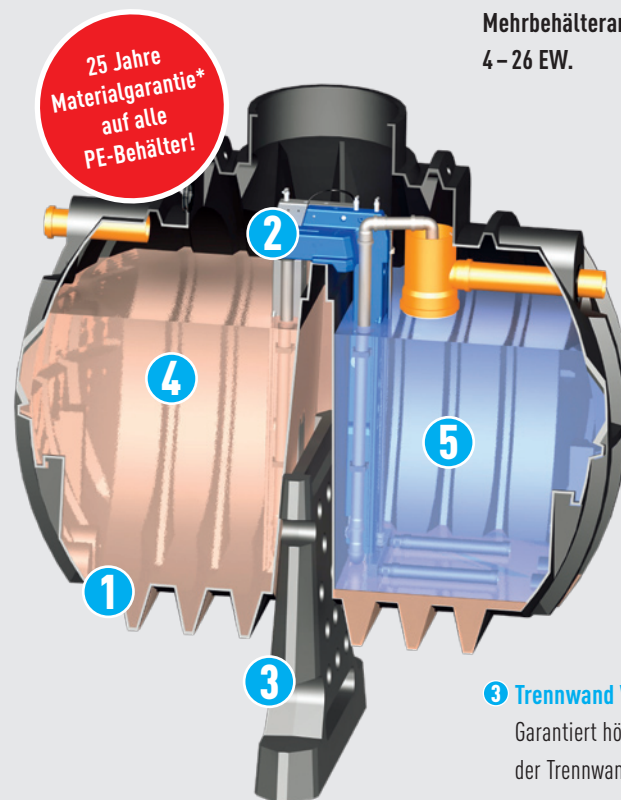
men, der sogenannte Belebtschlamm, der gelöste Schadstoffe im Abwasser vollkommen biologisch und höchst wirksam abbaut.

**SBR (Sequencing Batch Reactor)** heißt frei übersetzt sequentielles aufeinanderfolgendes biologisches Reinigungsverfahren, d.h. das Abwasser wird zyklisch und chargenweise abgearbeitet.

## Komplett geliefert – schnell installiert

- **Allgemeine bauaufsichtliche Zulassung** für die Ablaufklassen C & D.  
**C DIBt-Zulassung Nr. Z-55.31-282**  
**D DIBt-Zulassung Nr. Z-55.31-281**
- **Modernes Tiefbauprodukt mit höchsten Qualitätsstandards**  
Herstellung aus hochwertigem PE-LLD im nahtlosen Rotationssinter-Verfahren gemäß DIN EN ISO 9001 und 14001.
- **Steckerfertige Komponenten**  
Schnelle und problemlose Inbetriebnahme der Technik dank steckerfertiger Konfektionierung.
- **Einfacher Einbau**  
Das geringe Gewicht der Behälter ermöglicht den Einbau ohne schweres Gerät.
- **Langlebig**  
25 Jahre Materialgarantie auf die Behälter; SBR-Technik mit 3 Jahren Garantie.
- **Praktisches Zubehör**  
z.B. bis zu 50 cm stufenlos höhenverstellbarer Teleskopdom mit Kindersicherung.

solid-clAir Quick	4 EW	8 EW
Länge	240 cm	302 cm
Breite	163 cm	196 cm
Einbautiefe	204 cm	235 cm
Tiefe Zulauf	59 cm	62 cm
Tiefe Ablauf	69 cm	72 cm



## solid-clAir® Quick

Das Komplettsystem als Mehrkammer- oder Mehrbehälteranlage aus Polyethylen für 4–26 EW.



Steuer- und Betriebseinheit,  
59 x 39 cm, 68 cm hoch.

### 1 Monolithischer Klärbehälter aus PE

Zweikammerbehälter mit eingeformter Trennwand zur Bildung von Vorklärung und SBR-Kammer.

### 2 solid-clAir Clip

SBR System mit Membranbelüftung zum Einhängen über die Trennwand.

### 3 Trennwand Verstärkung

Garantiert höchste mechanische Festigkeit der Trennwand.

### 4 Schlamm Speicher & Puffer

Dient der Abscheidung von Grobstoffen und als Zwischenspeicher für das anfallende Abwasser.

### 5 SBR-Kammer

Belebungsbecken mit Mikroorganismen zur vollbiologischen Abwasserreinigung.

### 6 Steuer- und Betriebseinheit

Modul mit Systemsteuerung, Ventilen und Verdichter; zur Innen- und Außenmontage.

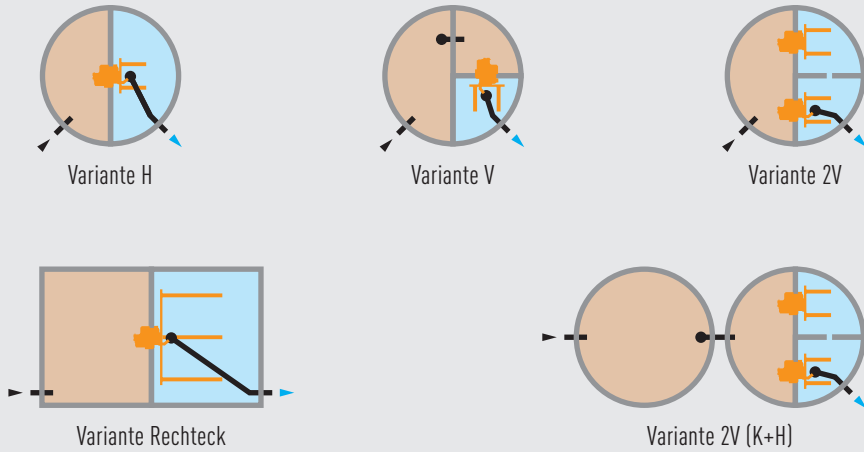
\*PE-Klärbehälter mit 25 Jahren Materialgarantie. Elektrik und Mechanik mit 3 Jahren Garantie.

Voraussetzung für den Garantieanspruch sind die sachgerechte Handhabung und Einbau gemäß der einschlägigen Vorschriften und unserer Einbauanleitung.

# Die saubere Lösung für alle Fälle.

**solid-clAir®** für Neubau und Nachrüstung in Beton und PE.

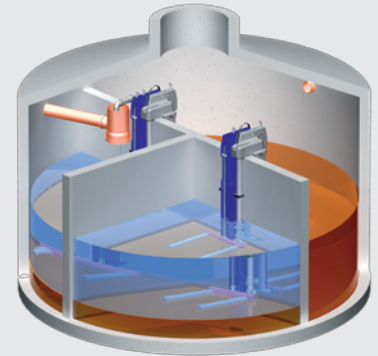
## Anwendungsbeispiele für die Nachrüstung in Beton



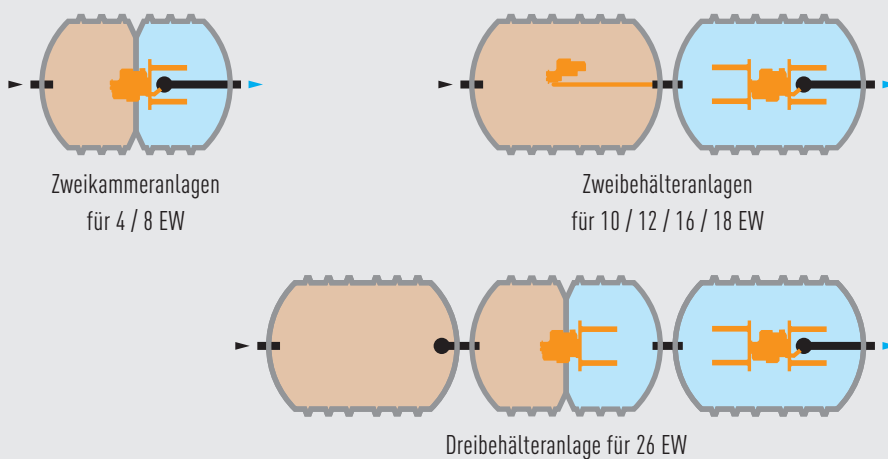
Nachrüstätze für Rundbehälter (Zwei- oder Dreikammer) mit einem Durchmesser von 200 bis 250 cm und einer Wassertiefe bis 180 cm. Andere Abmessungen und Behälterformen auf Anfrage. Bei Flachabdeckung in Einzelkomponenten lieferbar.

## solid-clAir® Clip

Der Nachrüstatz für Zwei- und Dreikammergruben aus Beton.

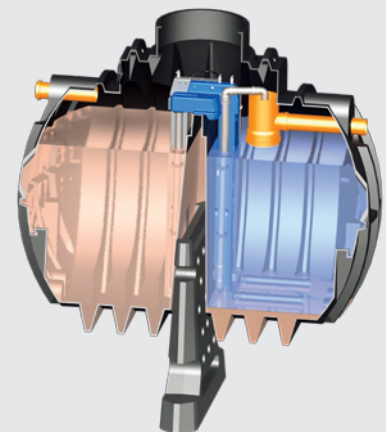


## Anwendungsbeispiele für Neu-Installationen in Polyethylen



## solid-clAir® Quick

Das Komplettsystem als Mehrkammer- oder Mehrbehälteranlage aus Polyethylen.



Alle Behälter werden ohne Abdeckung geliefert. Passende Behälterabdeckungen finden Sie in unserer Preisliste und können separat bestellt werden. Alternativ können die Behälter mit handelsüblichen Betonabdeckungen kombiniert werden.





## Die Unterschiede liegen im Detail – die Vorteile auf der Hand.

Eine Kleinkläranlage soll dauerhaft über viele Jahre Ihr Abwasser reinigen und läuft häufiger als Ihre Heizung. Setzen Sie daher auf Qualität.

- ✓ **Allgemeine bauaufsichtliche Zulassung vom DIBt**  
für die Ablaufklassen C & D in Beton und Polyethylen
- ✓ **Keine rotierende Teile oder Elektropumpen im Abwasser**  
durch Verwendung zuverlässiger Druckluftheber
- ✓ **Ablaufheber mit patentierter Schlamm- und Rücklaufsperr**  
für saubersten Klarwasserabzug und Rücklaufschutz
- ✓ **Steuer- und Betriebseinheit zur Innen- und Außenmontage**  
zur individuellen Anpassung an bauliche Gegebenheiten
- ✓ **Membranbelüftung**  
für feinblasige Belüftung und zuverlässige Umwälzung
- ✓ **CE-Kennzeichnung**  
für das solid-clAir Quick Komplettsystem
- ✓ **Zertifizierte Qualität**  
durch Produktion gemäß DIN EN ISO 9001 und 14001
- ✓ **Umfassende Garantie**  
durch 25 Jahre Materialgarantie auf Bauteile aus Polyethylen und 3 Jahre auf die gesamte Technik
- ✓ **Steckerfertige Komponenten**  
für einfache Montage und schnelle Inbetriebnahme
- ✓ **Niedrige Betriebskosten**  
durch geringen Stromverbrauch und nur halbjährliche Wartung
- ✓ **Zukunftssicher**  
durch nachschaltbares UV-Modul zur Hygienisierung
- ✓ **Effizient und umweltfreundlich**  
Polyethylen ist resistent gegen häusliches Abwasser und zu 100% recyclebar
- ✓ **Langlebig und zuverlässig**  
PE-Behälter sind nahtlos aus einem Stück gefertigt und zu 100% wasserdicht



**ABW oikoartec GmbH**  
Am Treptower Park 44 · 12435 Berlin

Tel. +49 (0) 30-53 01 46 07 · Fax +49 (0) 30-53 01 46 09  
kontakt@abw.info · www.abwshop.de